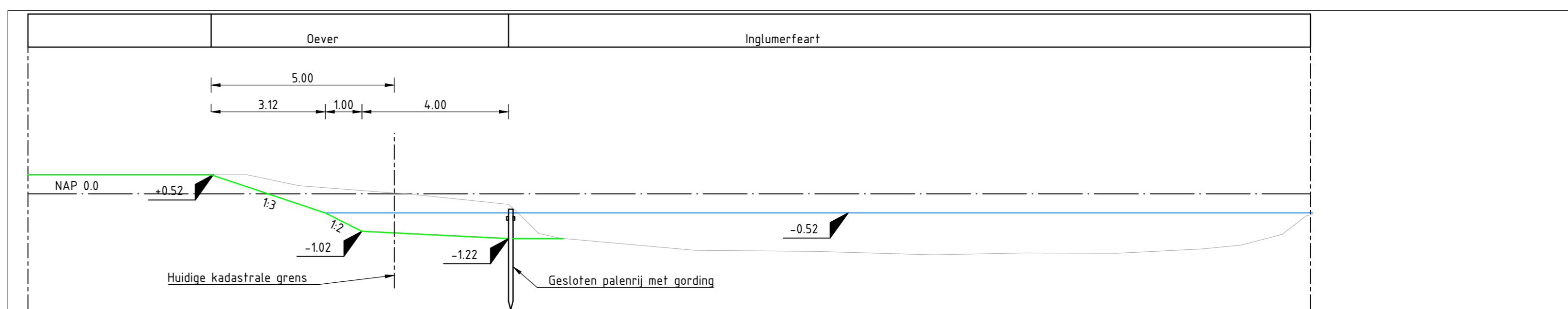
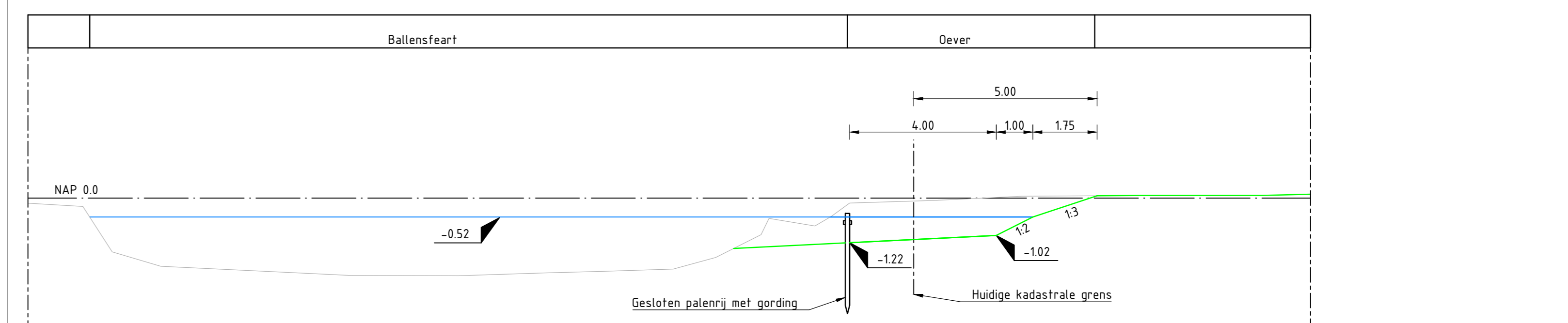


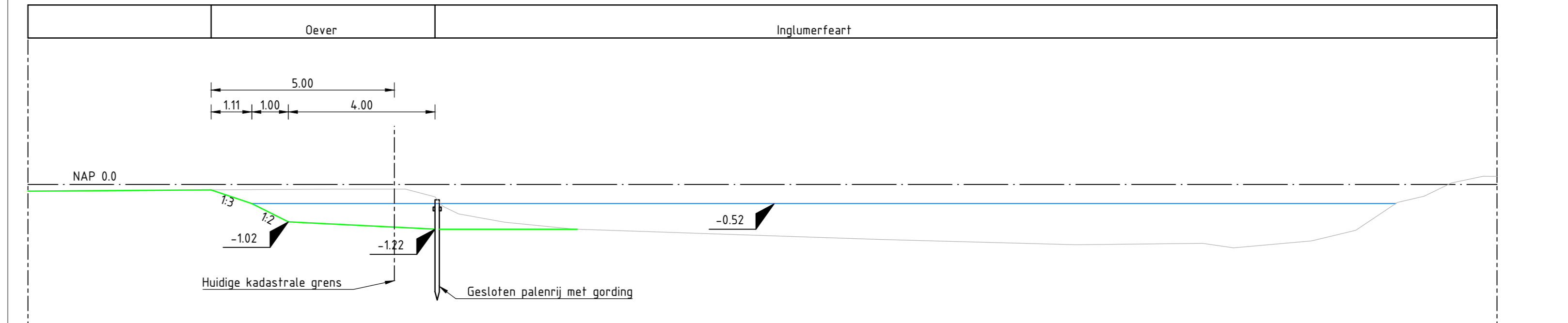
Situatie Inrichting Marsum-Deinum  
SCHAAL 1:2000



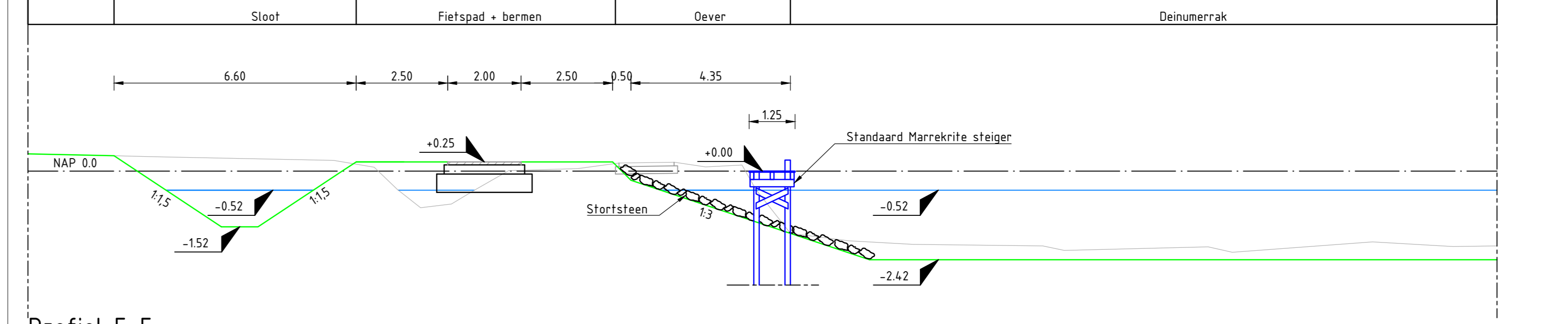
Profiel C-C  
Ingumerfeart noord/west L= 405 m  
Schaal 1:100



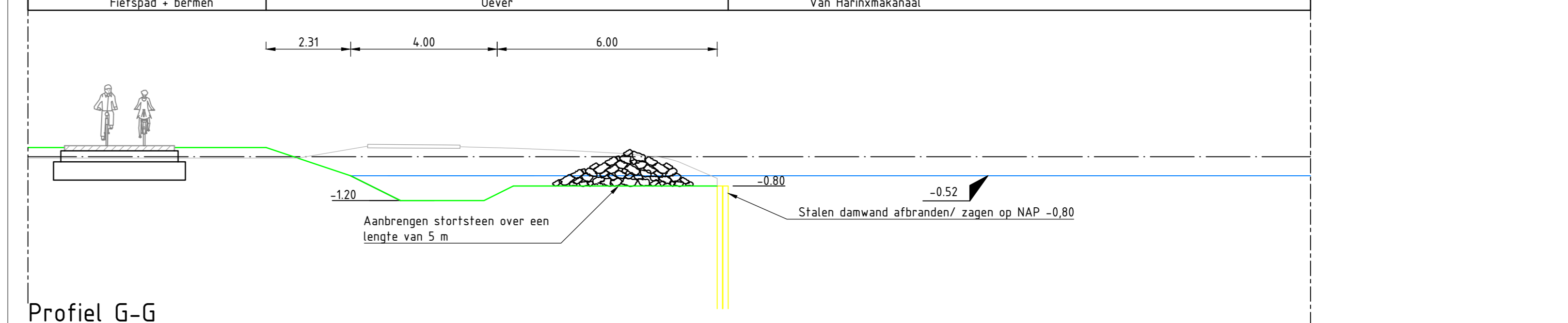
Profiel D-D  
Ballensfeart L= 826 m  
Schaal 1:100



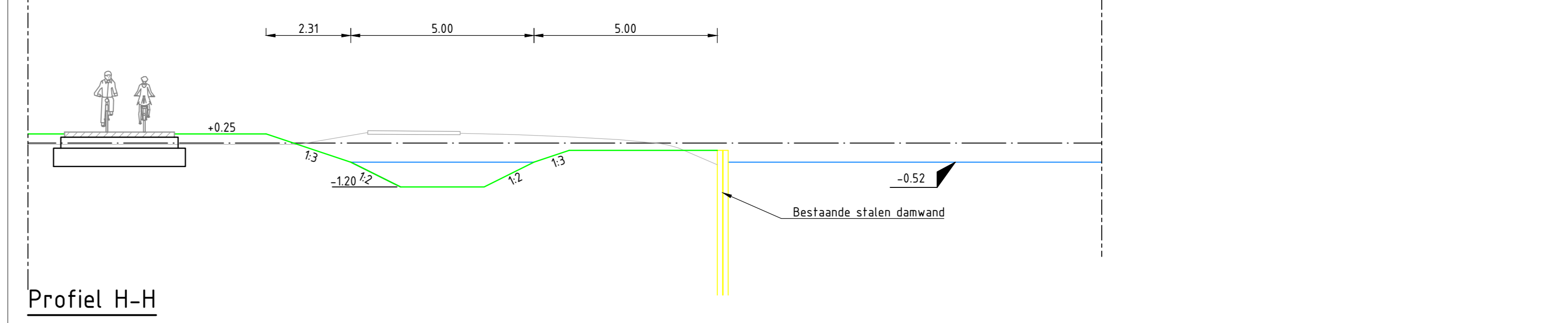
Profiel E-E  
Ingumerfeart zuid/west L= 605 m  
Schaal 1:100



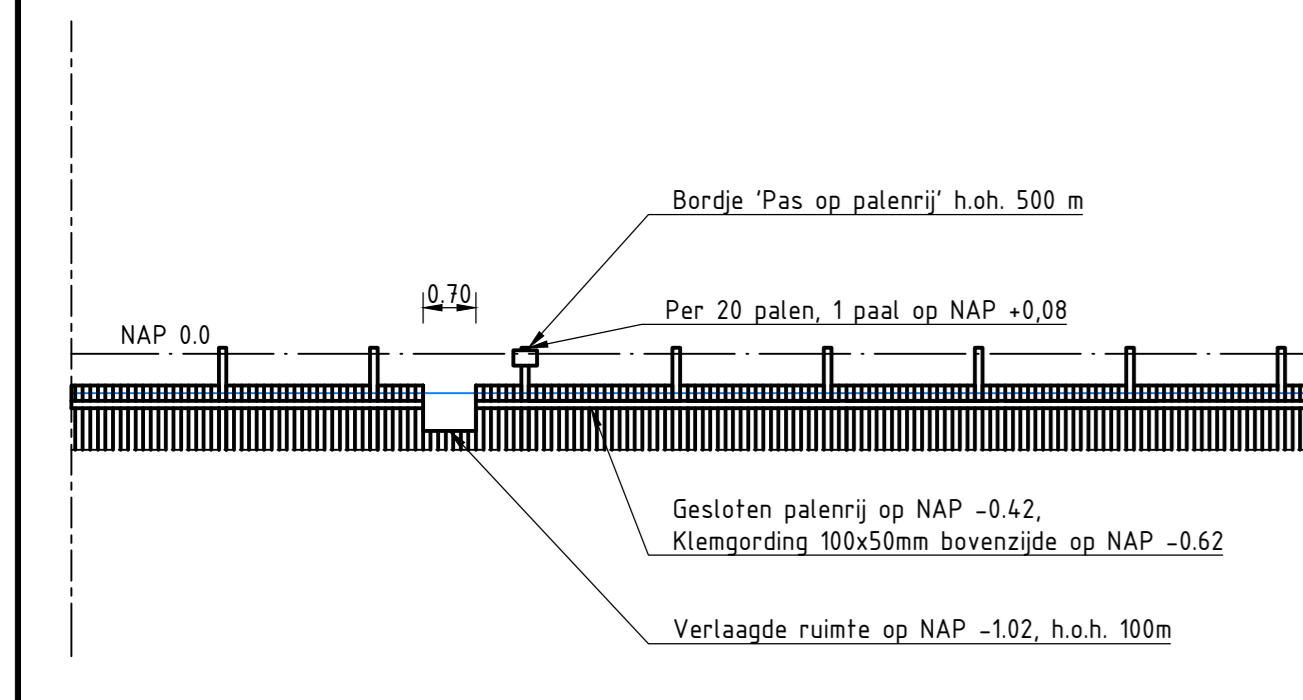
Profiel F-F  
Deinumrak zuid tot golfbreker L= 635 m  
Schaal 1:100



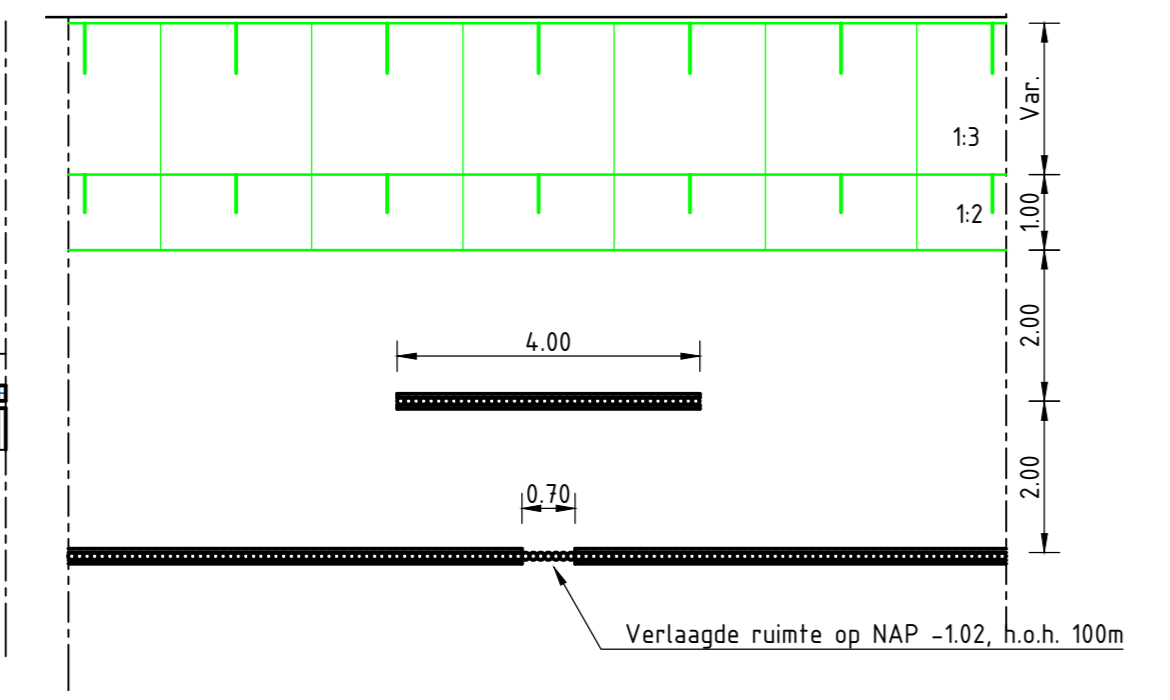
Profiel G-G  
Van Harinmakanaal L= 655 m, profiel toepassen t.p.v. doorsmaak in stalen damwand  
Schaal 1:100



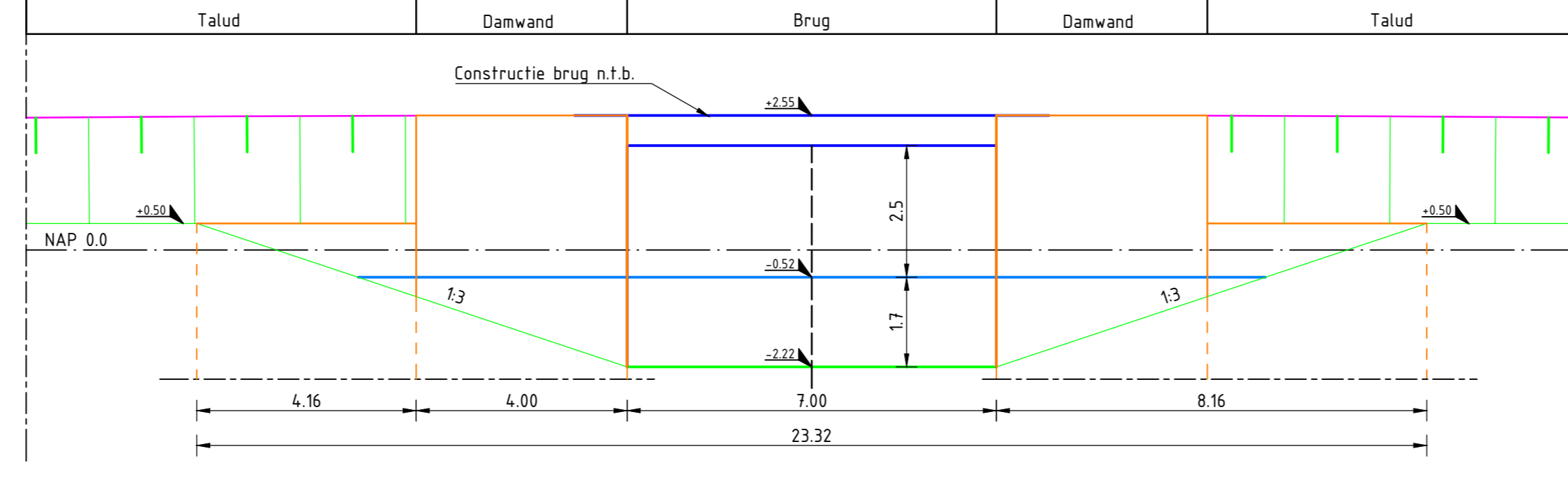
Profiel H-H  
Van Harinmakanaal L= 655 m  
Schaal 1:100



Voorwaanzicht palenrij Ingumerfeart en Ballensfeart  
SCHAAL 1:100



Bovenaanzicht t.p.v. verlaagde palenrij  
SCHAAL 1:100



Profiel I-I  
SCHAAL 1:100

**Legenda**

**Opruimen N31**

- TB scope
- verwijderen verharding
- Trace opruimen en cultiveren

**Gebiedsontwikkeling**

Herinrichting scope

- Proloek damwand
- Hoelen damwand
- Waterlijn oever
- Dever insteek
- Wandelpad
- Sloot bodem
- Sloot insteek
- Stortsteen
- Verharding
- Duiker
- Dempen sloot

**Opmerkingen**

Xref: GBKN H01 en 005hz  
Plaafvoering in meters  
Hoogtes in meters t.o.v. N.A.P.

0 20 40 60 80m  
Schaal 1:2000

**CONCEPT** 09  
11-04-2017

**SWECO** **Bos** **Witteveen+Bos**

gebiedsontwikkeling  
provincie Fryslân  
provincie Fryslân

**Haak om Lesuwarden Noord/Midden en Westelijke invalsweg**  
Gebiedsontwikkeling Marsum-Deinum  
Opruimwerkzaamheden TB en Schetsontwerp Herinrichting

Blad	Aantal bladen	Schaal	Ontwerper	Deelprojectleider	Projectleider	Projectmanager	Status
1	1	div					Concept

Formaat: A0 Projectnr.: LW281-9-120 Tek.nr.: LW281-9-120-1001 Datum:

# Legenda toegepaste uitzonderingsgrondslagen

In dit document zijn gegevens definitief geanonimiseerd op grond van:

Wet	Artikel	Omschrijving	Pagina's
Wet open overheid	Art. 5.1 lid 2 sub e	De eerbiediging van de persoonlijke levenssfeer	1