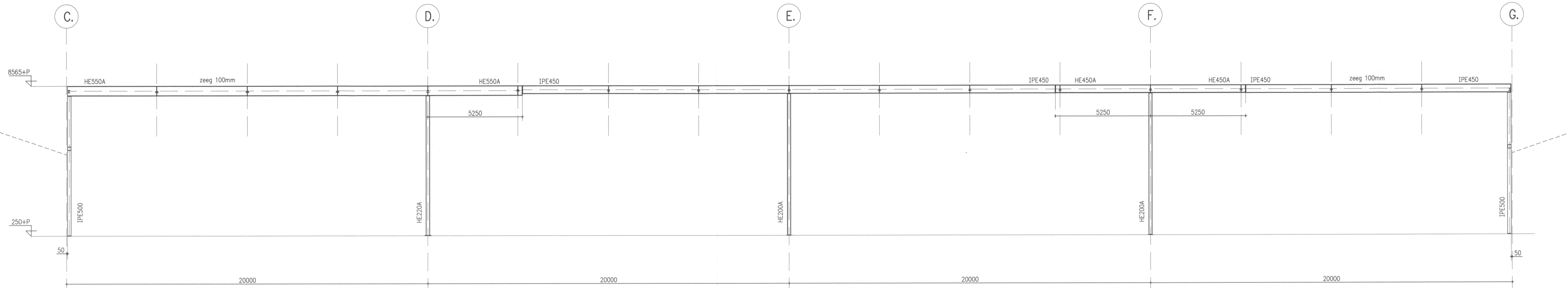
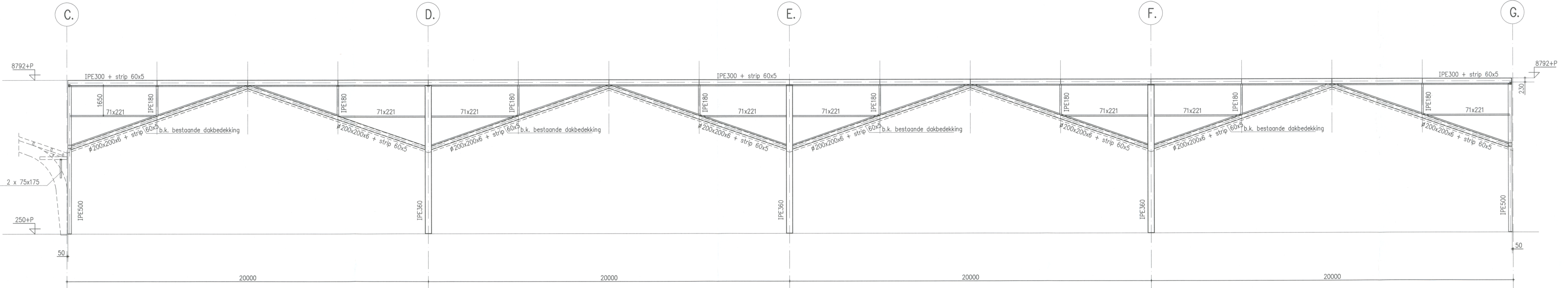


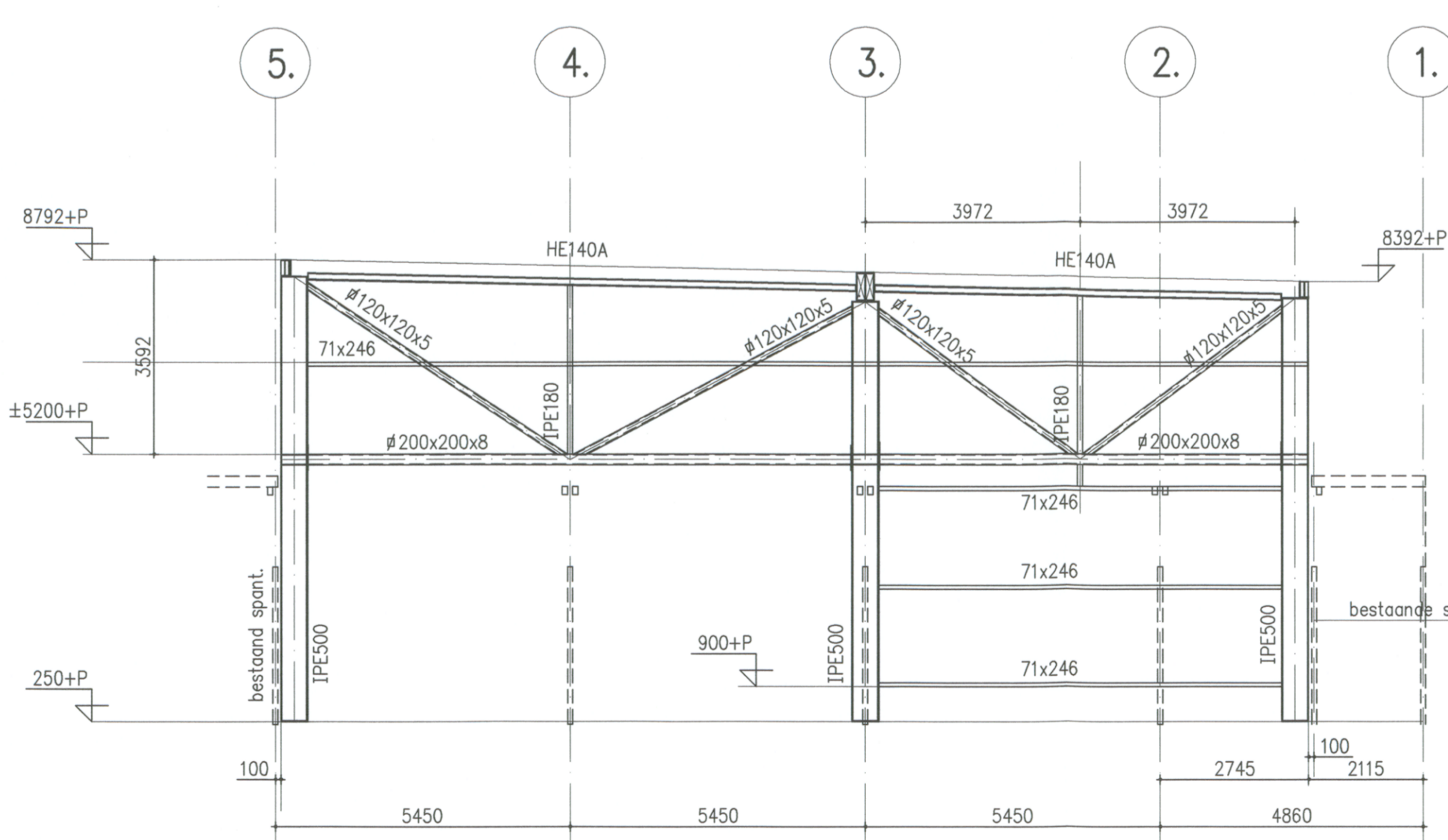
GEVEL TUSSEN STRAMIEN 1-2.



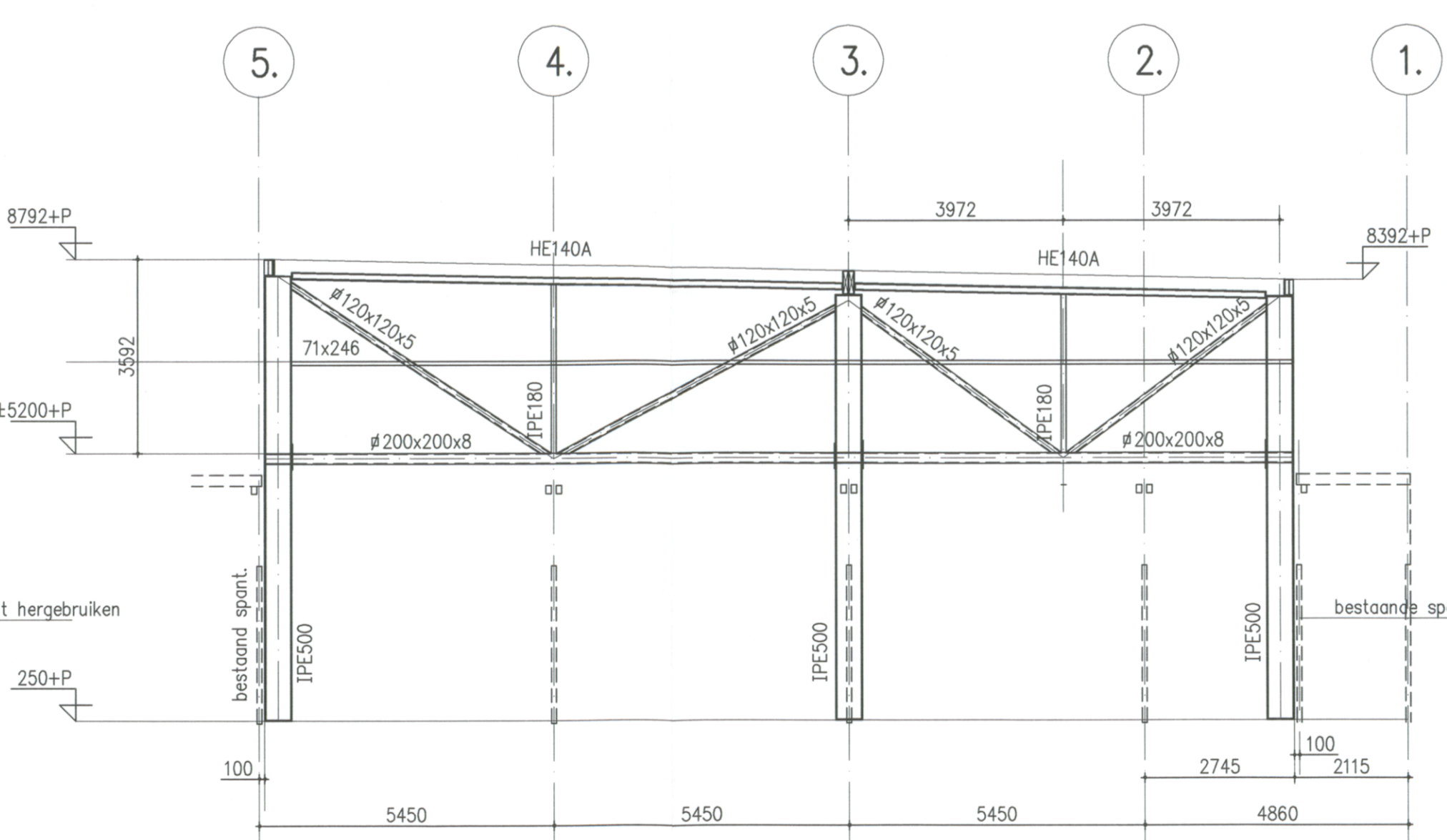
PORTAAL STRAMIEN 3.



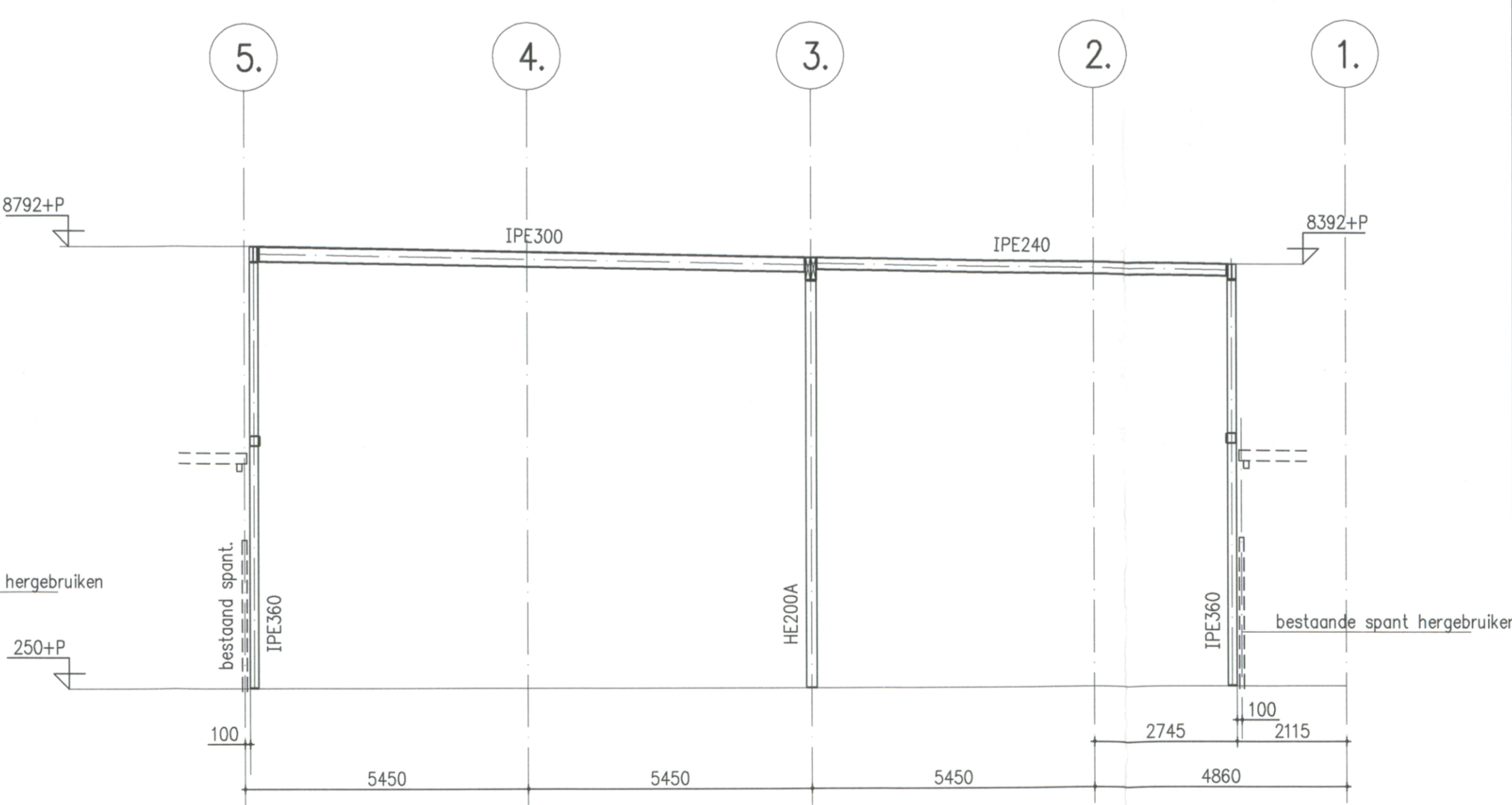
GEVEL STRAMIEN 5.



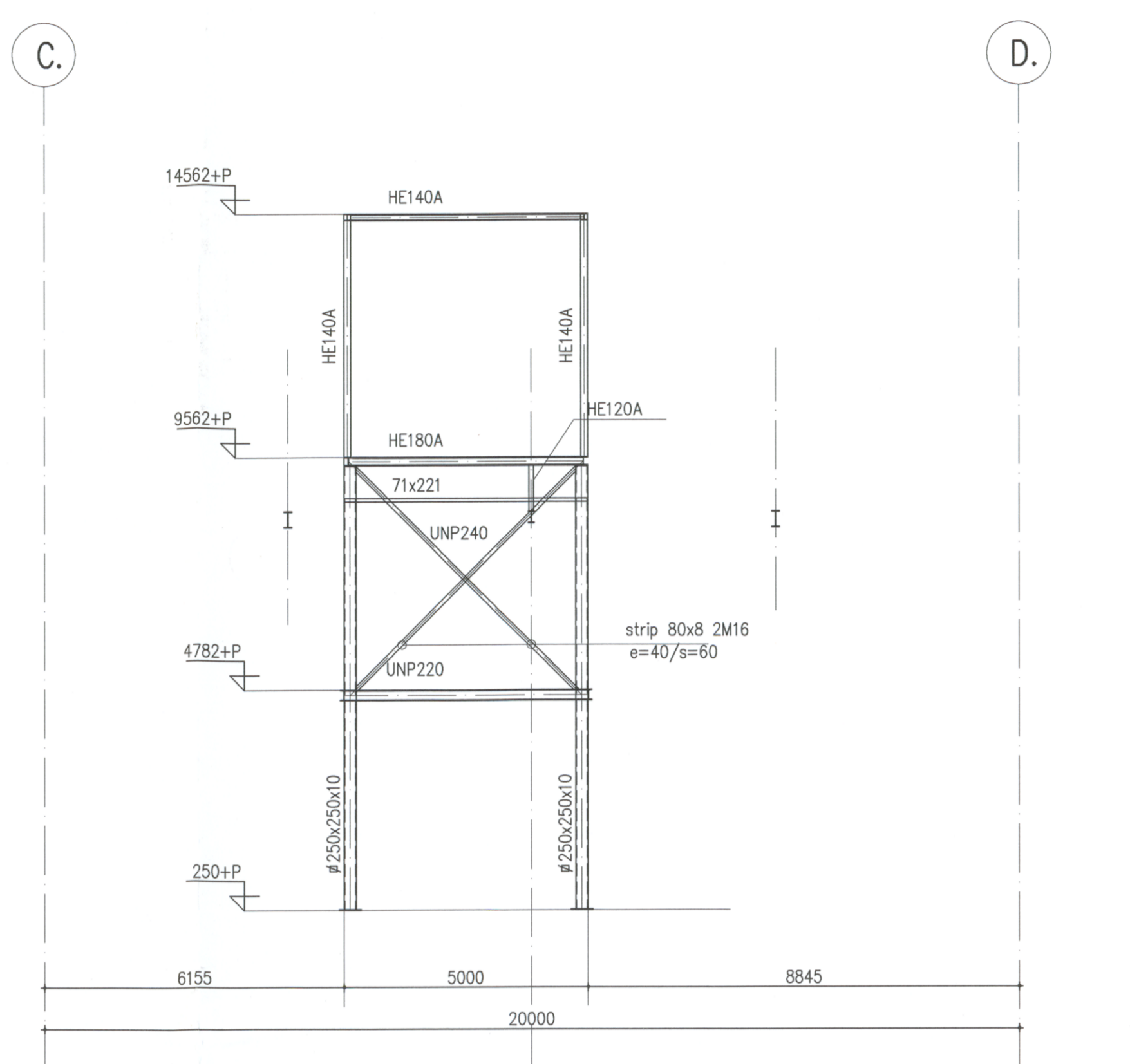
PORTAAL STRAMIEN C.



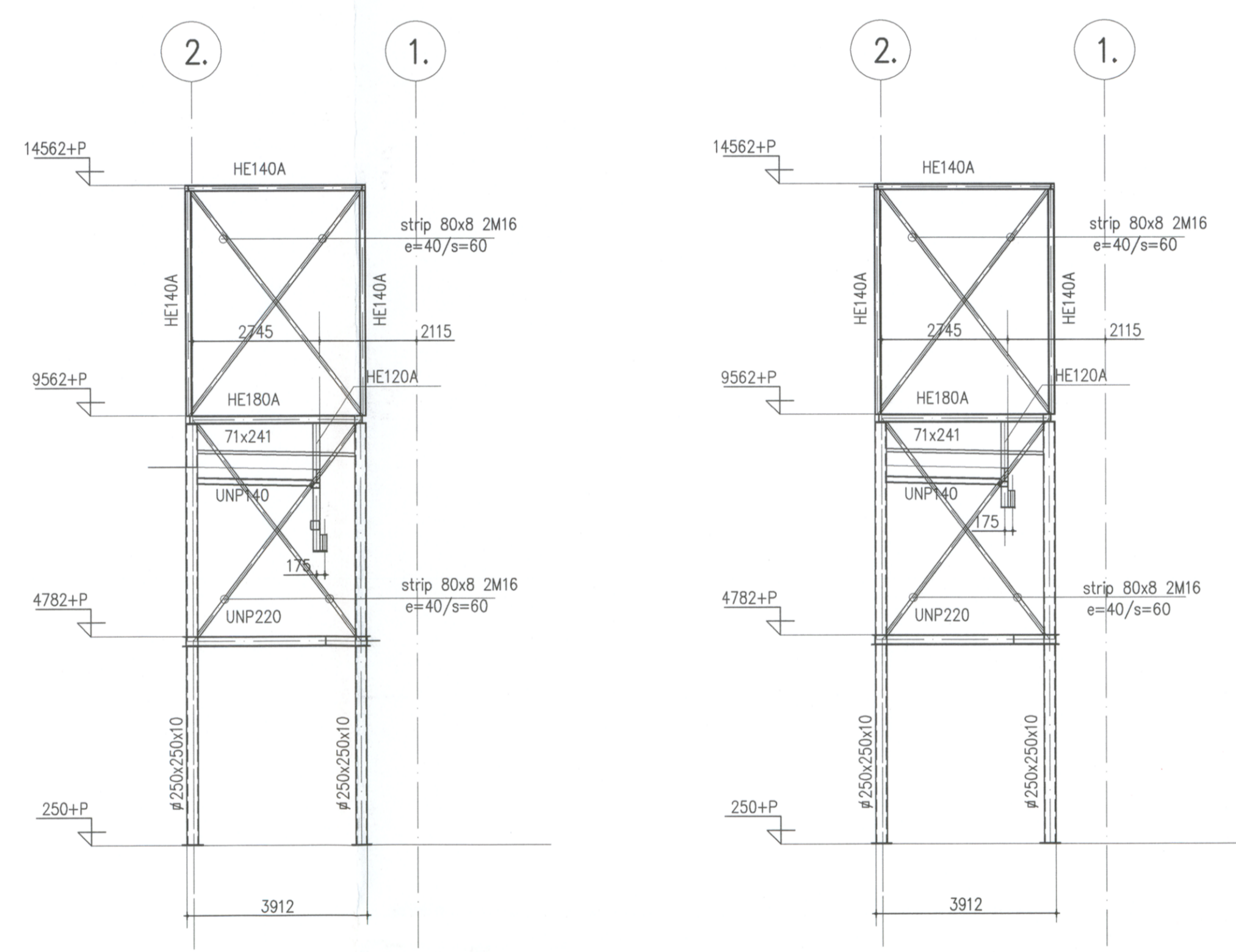
PORTAAL STRAMIEN G.



PORTAAL STRAMIEN E.

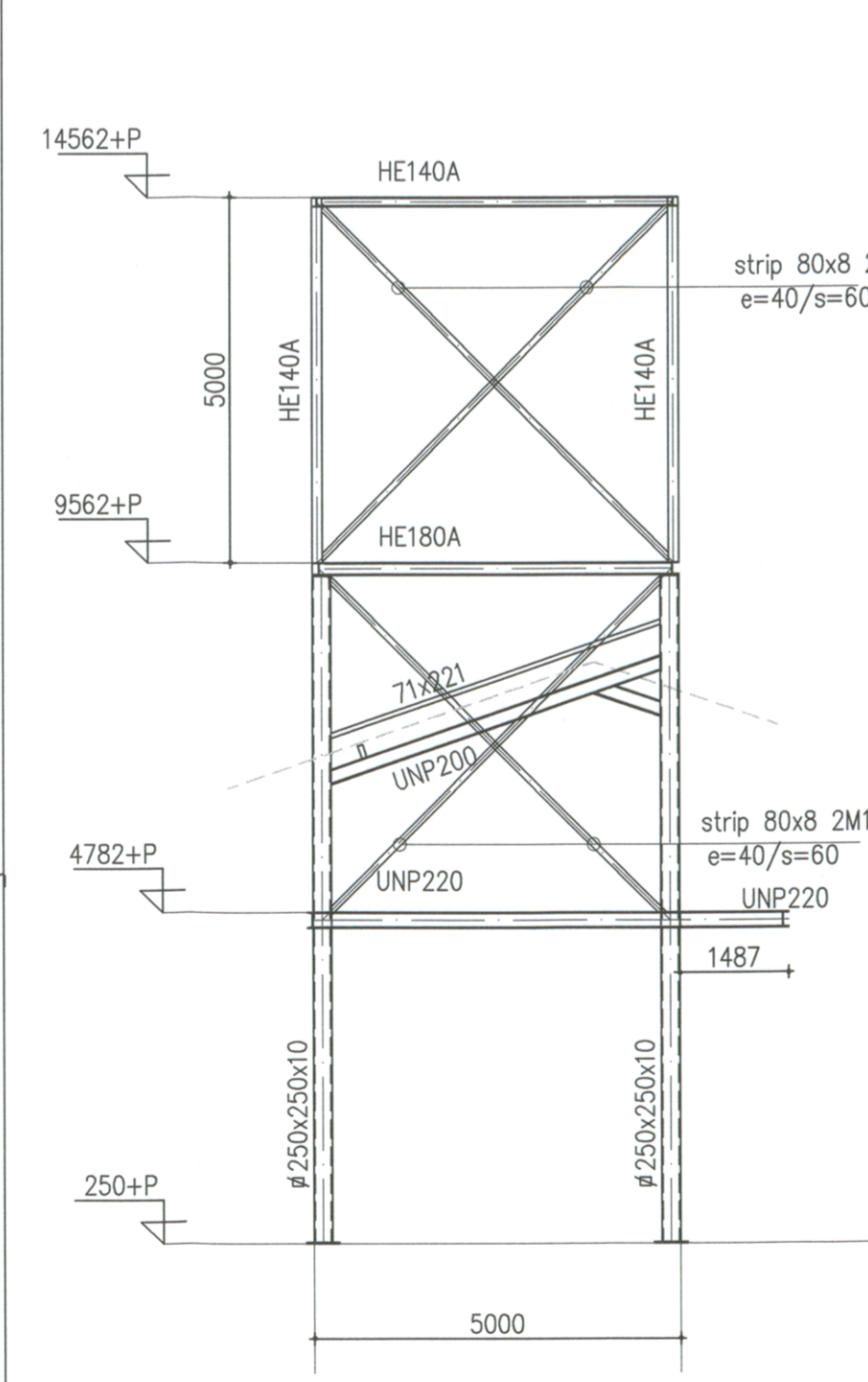


GEVEL STRAMIEN 2.



GEVEL STRAMIEN C-D.

GEVEL STRAMIEN D-C.



GEVEL TUSSEN STRAMIEN 1-2.

Moederlijk  
Algemeen F.O.  
10 MEI 2011  
**GEWIJZIGD**

- Algemeen: Berekening uitgevoerd volgens bouwbesluit. Alle in dit memo opgenomen uitgangspunten zijn van toepassing, tenzij op tekening anders sticht vermeld. Alle geprefabriceerde constructieve onderdelen dienen ons ter beoordeling te worden aangeboden. Duidlijks in metaalwerk volgens algemene fabriek/leverancier; deze dienen ons ter beoordeling te worden aangeboden. Voorzorgzaam afwerken van alle details. Brandwerende voorzieningen volgens voorschrift en bestek. Conservatie volgens voorschrift en bestek. Houfkwiliteit C18. Geweefde metaalwerk in minimale steendruksterkte 15 N/mm<sup>2</sup> en mortel M7,5. Monteerwijze in het werk te controleren. Alle maten in mm.
- Staal: Staalprofiel S235 JR G2. Staalprofiel koudgewalmd. Kokerprofielen koudgewalmd. Stalen voetplaten onderbalken c.q. ondergaten met krimparme mortel. Staalplaten in verbandsloten: s<sub>v</sub>/s = 3/2. Alle verbandsloten op spanning ontbreken. Detailafwerking en afwerking van alle details te worden aangeboden.
- Bouwkwaliteit 6,8 gerside draad (gegalvaniseerd). Ankerkwaliteit 4,8 gerside draad (gegalvaniseerd). Minimale lasthoek 4 mm.

**VANDER WEIDE • VAN BRACHT**  
Schoot 14-10-10  
Frederiklaan 2616 NB Eindhoven  
Telefoon 040 - 29 28 295  
Fax 040 - 29 28 294  
E-mail Eindhoven@vanbracht.nl  
Internet www.vanbracht.nl

Project	VERBOUWING LOODS AGERLAND B.V. AAN DE ZUIDDIJK 2B TE LANGEWEG.	School	14-10-10
Onderdeel	GEVELS EN PORTALEN.	1:100	Gewijzigd A 26-04-11
Ontwerp	Van Emmerik & Vander Weide B.V. Binnenveld 3 5462 OK Veghel	Getekend	B
Opdrachtgever	Van Emmerik & Vander Weide B.V. Binnenveldweg 3 5462 OK Veghel	W.van Riet	C
		Constructeur	D
		M.Lewaux	F
			G
			H
		Projector	Blot
			B10145 201