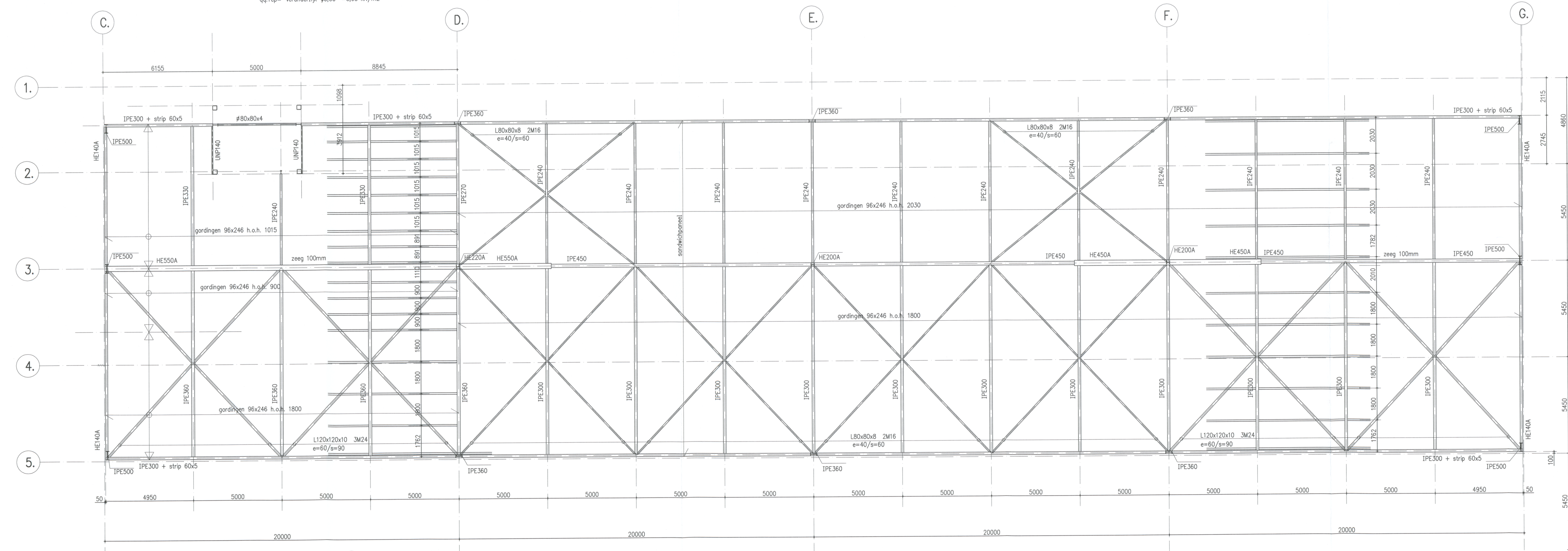
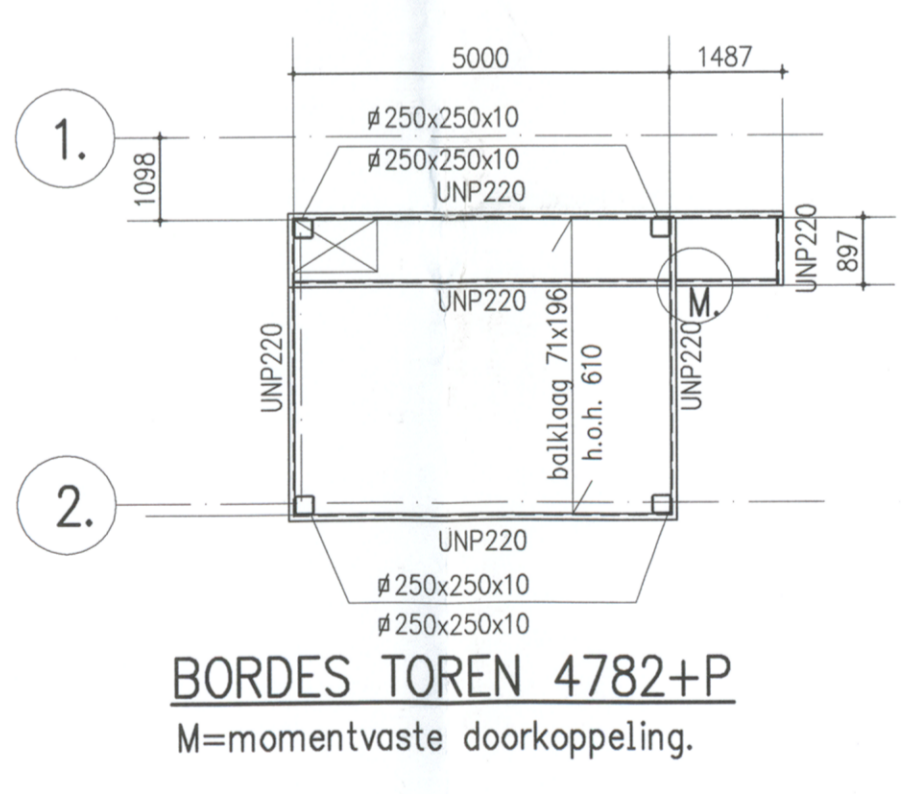
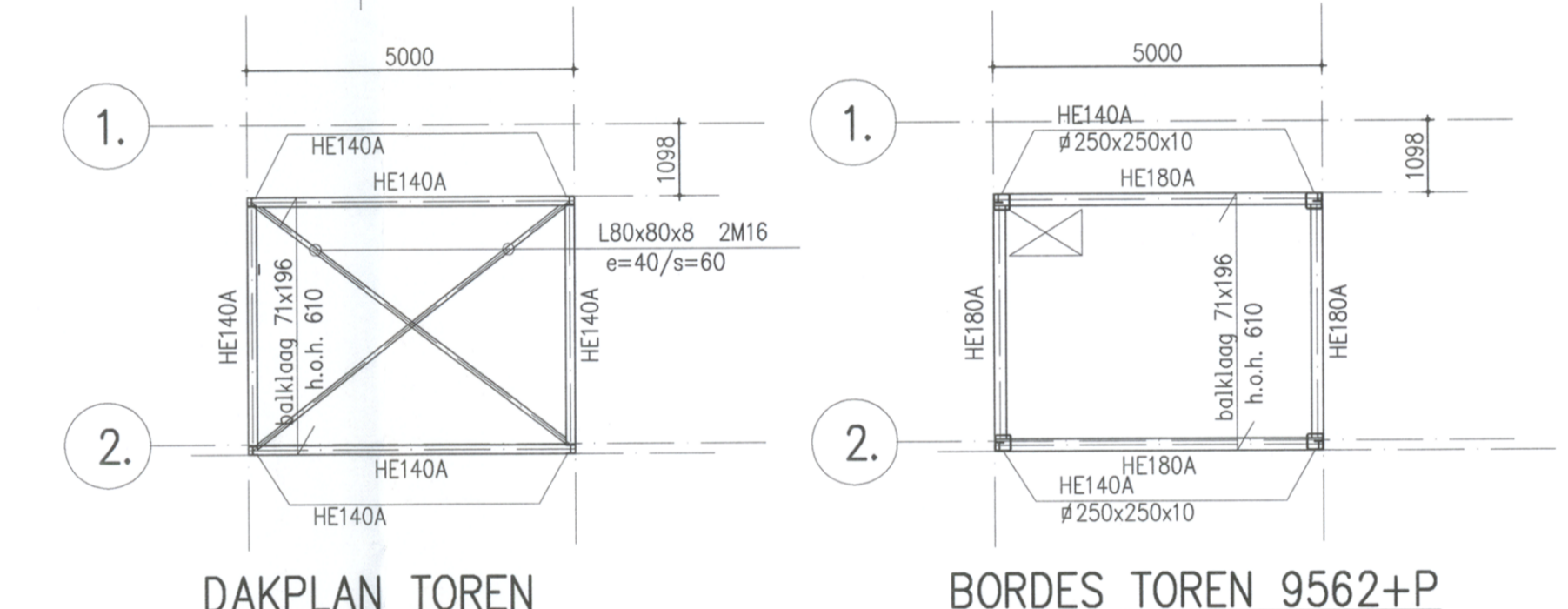
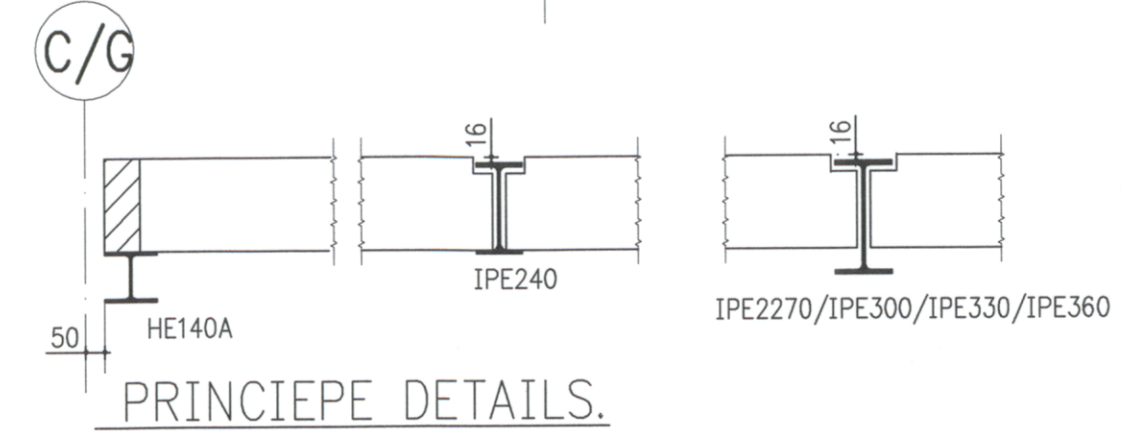


**DAKPLAN BESTAANDE HAL.**  
 qg:rep= galplaten =0,16 kN/m<sup>2</sup>  
 gordingen =0,11 kN/m<sup>2</sup>  
 qg:rep= veranderlijk  $\varphi$ 0,00 =0,93 kN/m<sup>2</sup>



**DAKPLAN.**  
 qg:rep= sandwichpaneel =0,09 kN/m<sup>2</sup>  
 gordingen =0,06 kN/m<sup>2</sup>  
 qg:rep= veranderlijk  $\varphi$ 0,00 =1,00 kN/m<sup>2</sup>



Mouwrik  
 Afdelgvev P.O.  
 10 MEI 2011

**GEWIJZIGD**

- Algemeen**
- Berekening uitgevoerd volgens bouwbesluit
  - Alle in dit verslag opgenomen uitgangspunten zijn van toepassing, tenzij op tekening anders staat vermeld
  - Alle geproduceerde constructieve onderdelen dienen ons ter beoordeling te worden aangeboden
  - Dilatatie in metaalwerk volgens spagne fabrikan/leverancier; deze dienen ons ter beoordeling te worden aangeboden
  - Voorschriften ontbrek zijn niet vermeld
  - Brandwerende voorzieningen volgens voorschrift en bestek
  - Conservatie volgens voorschrift en bestek
  - Minimale C18
  - Gewijmetalwerk in minimale steendruktrekte 15 N/mm<sup>2</sup> en mortel M7,5
  - Multivoering in het werk te controleren
  - Alle maten in mm
- Staal**
- Staalwaalet S235 JR G2
  - Buigprofielen koudgewalmd
  - Koerprofielen koudgewalmd
  - Stalen voelplaten anderszels c.q. onderzeten met krimpme mortel
  - Bolplaten in verbandstaven:  $e_1/f_1 = 26/33$
  - Alle verbodstaven op spanning, oorzaken
  - Bolplaten in verbandstaven:  $e_1/f_1 = 26/33$
  - Alle verbodstaven op spanning, oorzaken
  - Bolplaten in verbandstaven:  $e_1/f_1 = 26/33$
  - Alle verbodstaven op spanning, oorzaken
- Boutwaalet** 8.8 gerolde draad (gegalvaniseerd)  
 Ankerwaalet 4.6 gerolde draad (gegalvaniseerd)  
 Minimale loethek 4 mm

**VANDER WEIDE • VAN BRAGT**  
 INGENIEURSBUREAU VOOR BOUWCONSTRUCTIES

Frederiklaan 5616 NB Eindhoven 10  
 Telefoon 040 - 29 28 295  
 Fax 040 - 29 28 294  
 E-mail Eindhoven@vanbragtbv.nl  
 Internet www.vanbragtbv.nl

Project	VERBOUWING LOODS AGERLAND B.V. AAN DE ZUIDD.IJK ZB TE LANGEWEG.	Schaal	Batum 14-10-10
Ondersbeel	DAKPLAN	Gevels	A 26-04-11
Ontwerp	Van Emmerik & Vander Weide B.V. Binnenveld 3 5462 GK Veghel	Waan Riet	D
Opdrachtgever	Van Emmerik & Vander Weide B.V. Binnenveld 3 5462 GK Veghel	Constructeur	F
		M.Laessan	G
			H
		Projector	Blof
			B10145 200