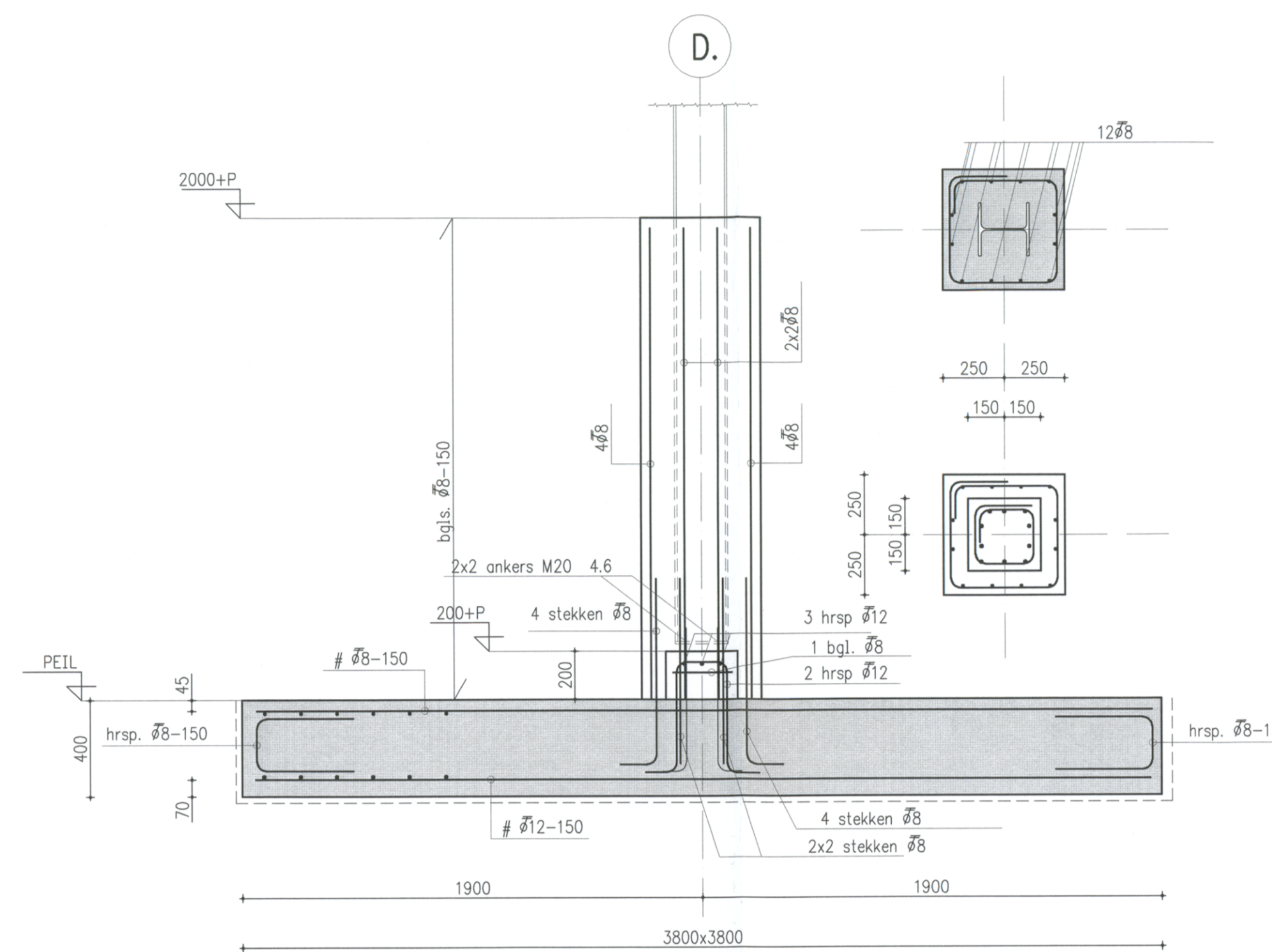
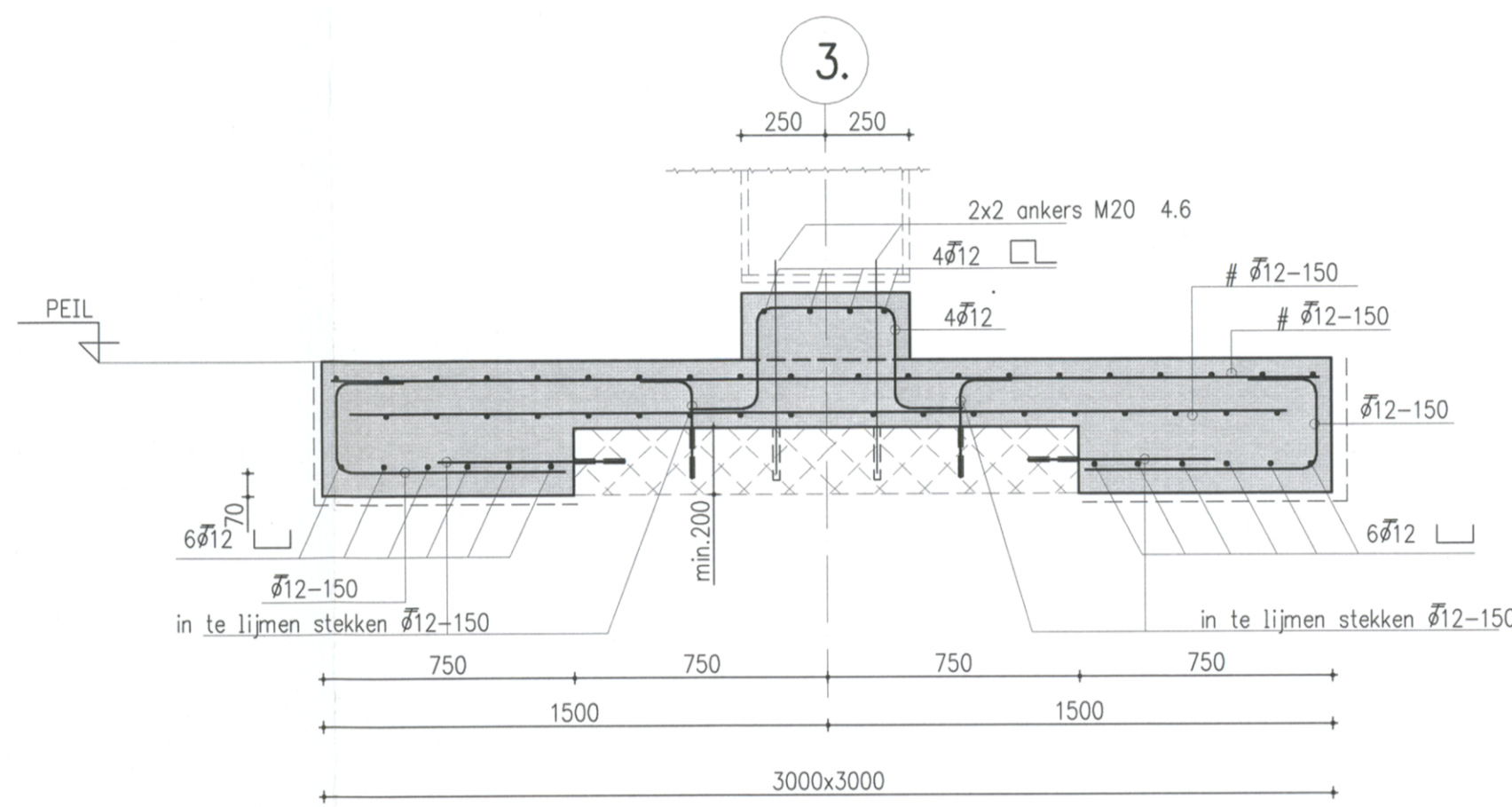
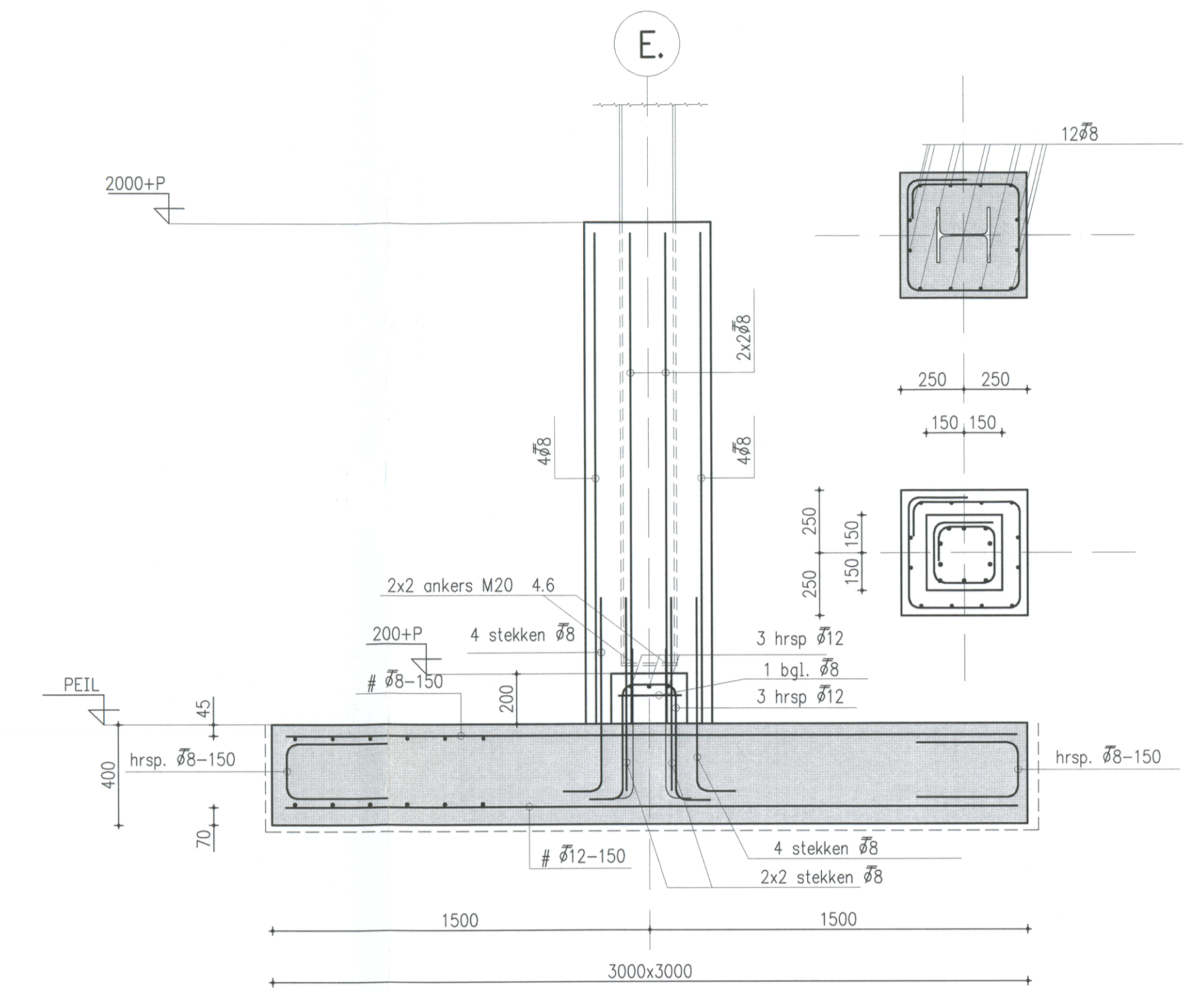


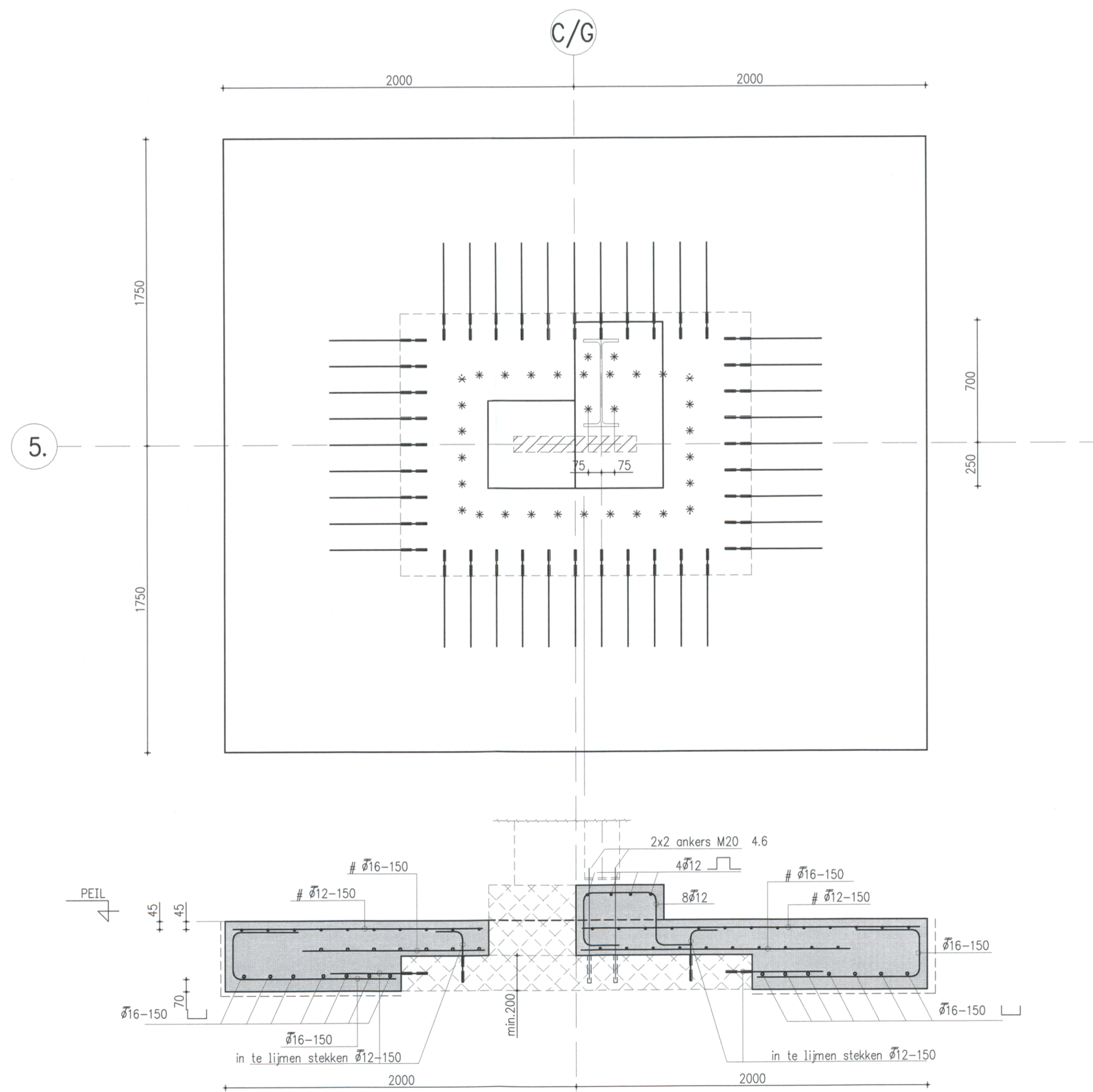
POER STRAMIEN 3-C,3-G.



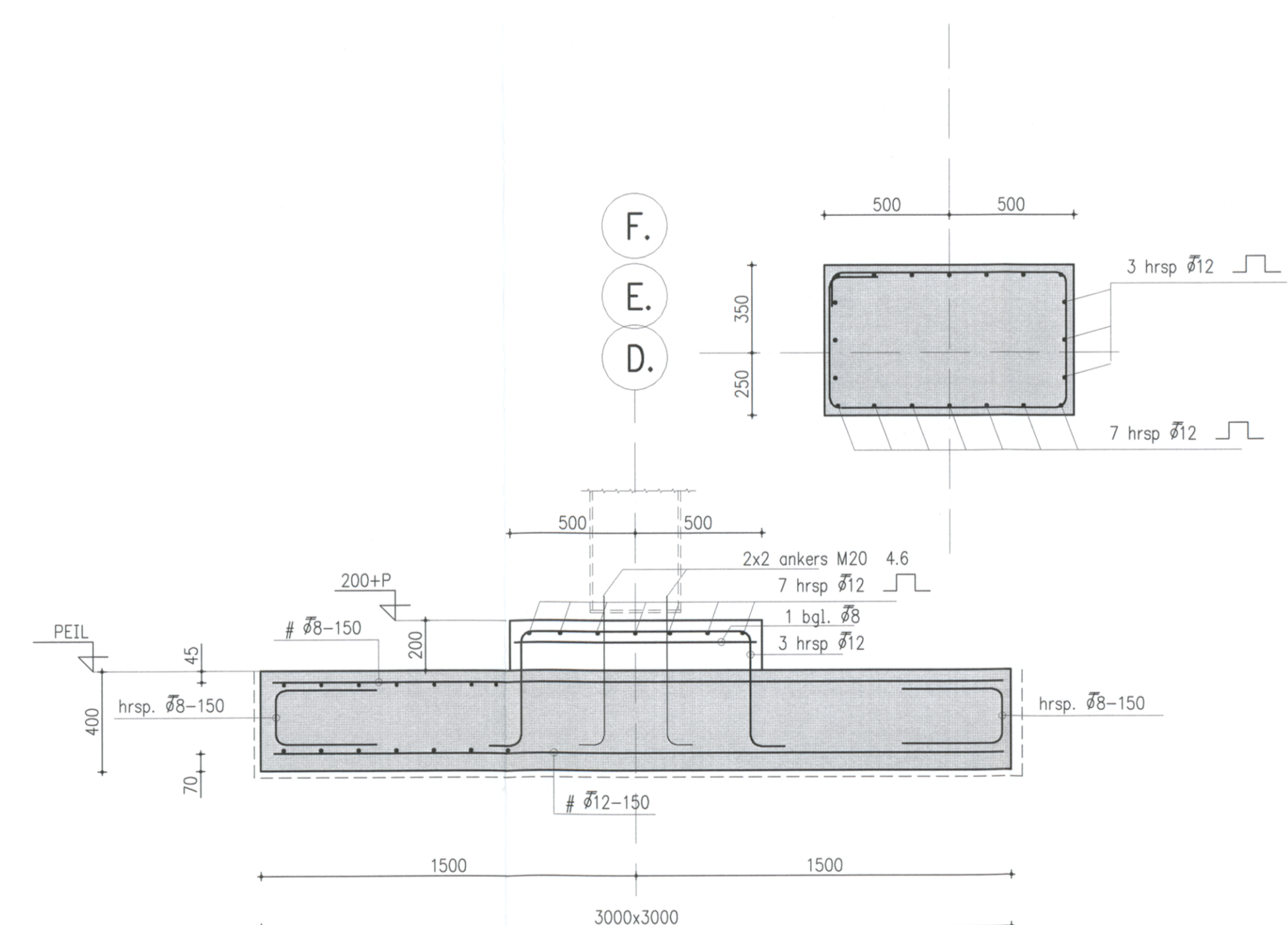
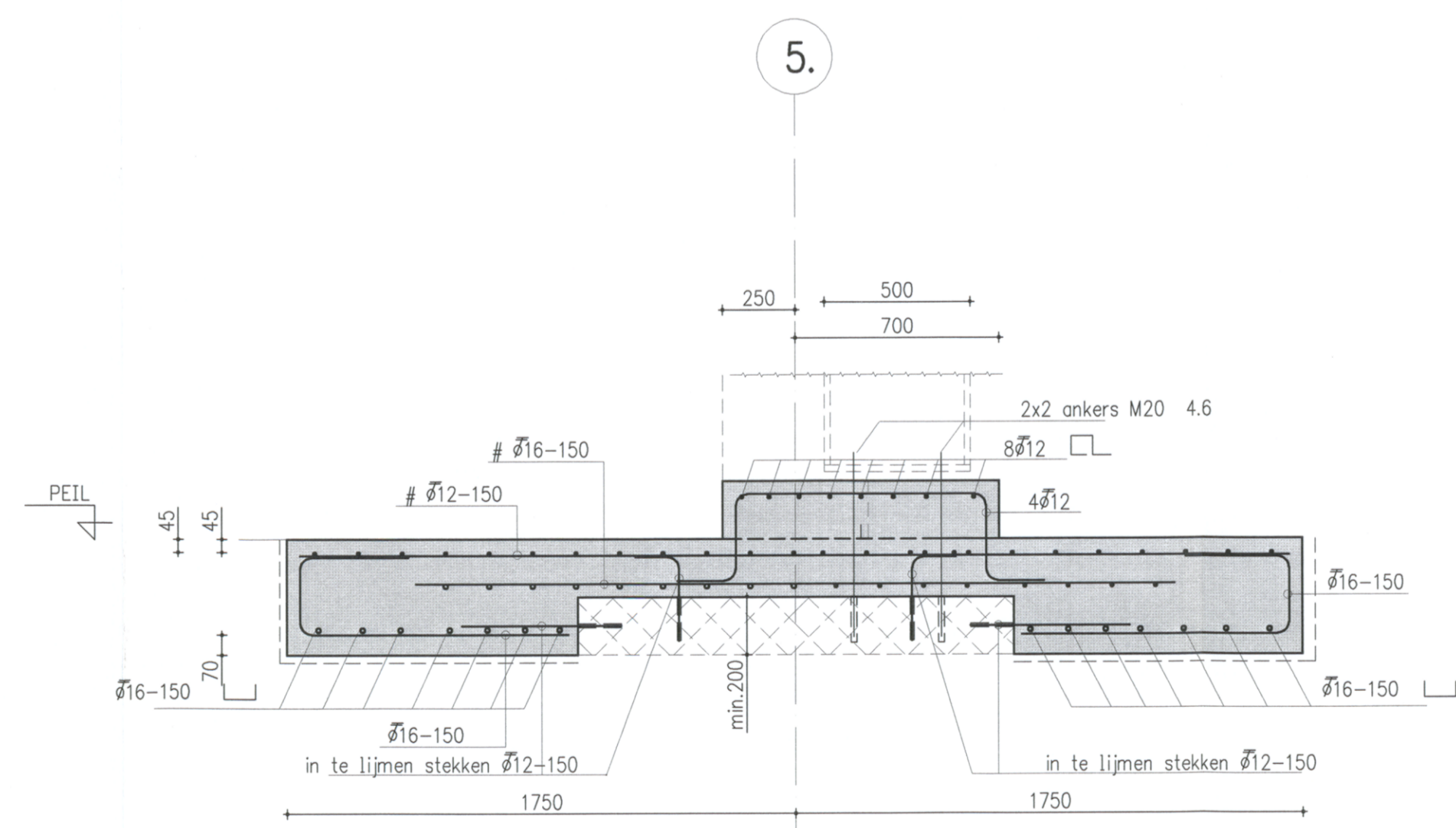
POER STRAMIEN 3-D.



POER STRAMIEN 3-E,3-F.



POER STRAMIEN 5-C,5-G.



POER STRAMIEN 5-D,5-E,5-F.

Milieuklasse: XC2 onderkant
 XA3 bovenkant
 XA3 bescherming beton

Algemeen: Berekening uitgevoerd volgens bouwbesluit. Alle in dit renooi opgenomen uitgangspunten zijn van toepassing, tenzij op tekening anders staat vermeld. Alle geprefabriceerde constructieve onderdelen dienen ons ter beoordeling te worden aangeboden. Dittakies in metaalwerk volgens algemene fabriek/leverancier; deze dienen ons ter beoordeling te worden aangeboden. Voorzettingen anderszins zijn niet vermeld. Brandwerende voorzieningen volgens voorschrift en bestek. Conservatie volgens voorschrift en bestek. Houdduurklasse C18. Gevelmetaalwerk in minimale steendruktrekke 15 N/mm² in mortel M7,5. Meetvoering in het werk te controleren. Alle maten in mm.

Beton: Sterkteklasse C20/25 MILIEUKLASSE XC2/XA3
 Betonstaal: S420B/NL
 Max. korrelomv. 31,5mm
 Cement volgens NEN 5550

Isolatie- en verankeringssystemen	Milieuklasse	plaat, mm	bol, mm	kolom	poer
diаметer algemeen bovenstaven	XC2	15	25	30	-
#8	XC2 1/m XC4	25	30	35	35
#10	X21 1/m X03	30	35	40	-
#12	X31 1/m X33	30	35	40	-
#16	X42 en X44	-	-	-	-
#20	X45 1/m XA3	-	-	-	-
#25	-	-	-	-	-
#32	-	-	-	-	-

Te superoppervlak toevoegen van elk 5 mm: # loog
 - roestwerende oppervlakte - oncontroleerbaar oppervlak
 - indien f.c. < 25 N/mm² - # loog

Om: #k < 25 #k > 25 #k = staaldiameter
 #bundels = de representatieve waarde, behorende bij Bk

Brandwerendheidsklassen kunnen de benodigde betondekking beïnvloeden.

Ingekomen d.d.
 13-12-2000

VANDER WEIDE • VAN BRAGT bv
 INGENIEURSBUREAU VOOR BOUWCONSTRUCTIE

Frederiklaan 5616 NB Eindhoven t: 040 - 28 28 295
 Fax: 040 - 28 28 294
 E-mail: Eindhoven@vwbv.nl
 Internet: www.vwbv.nl

Project	VERBOUWING LOODS AGERLAND B.V. AAN DE ZUIDDIJK 2B TE LANGEWEG.	Schaal	1:20	Datum	17-11-10
Onderdeel	POEREN OP STRAMIEN 3 + 5.	Getekend	A	Gewijzigd	B
Ontwerp	Van Emmerik & Vander Weide B.V. Binnenveld 3 5462 GK Veghel.	W.v. Riet	C	D	E
Opdrachtgever	Van Emmerik & Vander Weide B.V. Binnenveld 3 5462 GK Veghel.	M.Lovaux	F	G	H
		Projecteur			