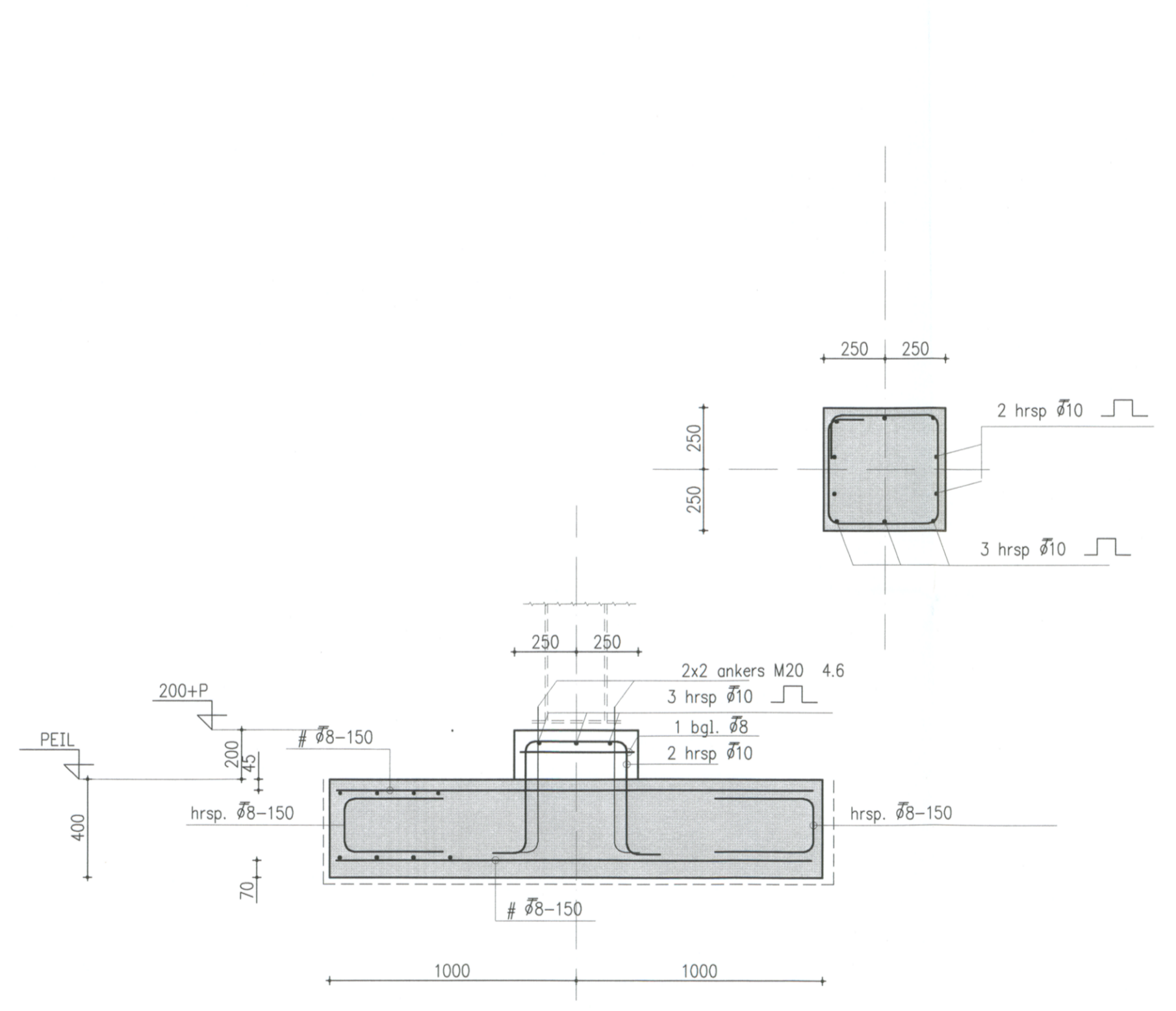
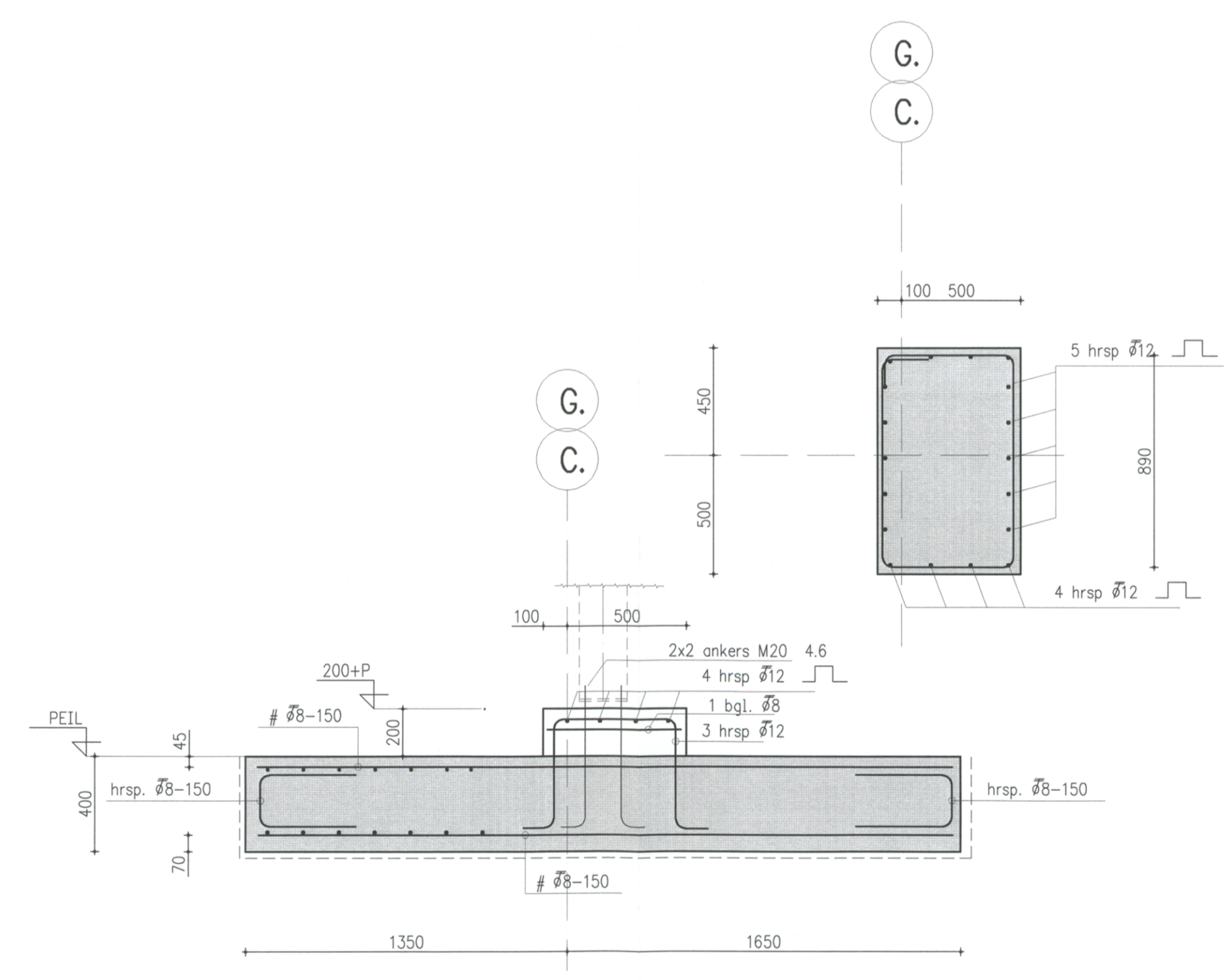


**FUNDERINGSPLAN.**

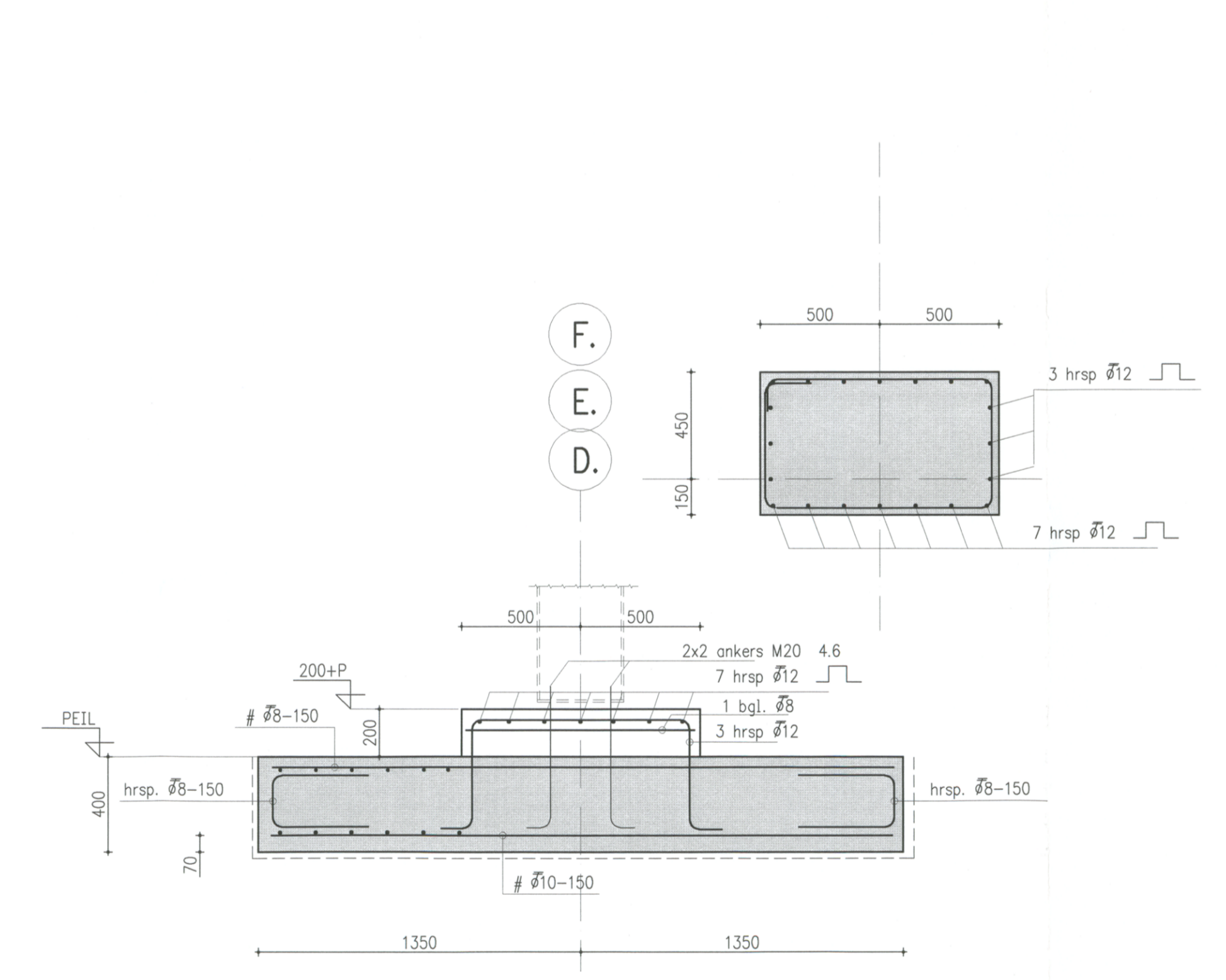
voor geotechnisch onderzoek en funderingsadvies zie rapport  
 Fugro nr: 7210-0408-000.



**POER TUSSEN STRAMIEN C-D.**



**POER LANGS STRAMIEN 1-C,1-G.**



**POER LANGS STRAMIEN 1-D/E/F.**

Milieuklasse: XC2 onderkant  
 XA3 bovenkant

**Algemeen**  
 Berekening uitgevoerd volgens bouwbesluit  
 Alle in dit revooi opgenomen uitgangspunten zijn van toepassing, tenzij op tekening anders staat vermeld  
 Alle geprefabriceerde constructieve onderdelen dienen ons ter beoordeling te worden aangeboden  
 Dilatatie in metaalwerk volgens opgegeven toepassing/leverancier; deze dienen ons ter beoordeling te worden aangeboden  
 Voorzieningen arbowet zijn niet vermeld  
 Brandwerende voorzieningen volgens voorschrift en bestek  
 Conservatiering volgens voorschrift en bestek  
 Houwkeiligheid C18  
 Gevelmetselwerk in minimale steendikteklasse 15 N/mm² en mortel M7,5  
 Moedvoering in het werk te controleren  
 Alle maten in mm

**Beton**

Milieuklasse XC2/25		MILIEUKLASSE XC2/AA3			
Betonsoort F800/D16		Betondekking			
Max. korrelomv. 31,5mm	Cement volgens NEN 1555	Milieuklasse	Ploot, wand, kolom	Stoep, vloer, dak	poer
100- en versterkings lengtes					
diameter	algemeen	bovenstaven			
#8	300	400			
#10	400	500			
#12	500	600			
#16	650	800			
#20	850	1050			
#25	1000	1250			
#32	1500	1850			
lossen verspringend aanbrengen					

Te gebruiken toevoegingen van elk 5 mm:  
 - indewaterd oppervlakte  
 - oncontroleerbaar oppervlak  
 - indien  $f_{ct,k} < 25 \text{ N/cm}^2$

Te gebruiken toevoegingen van elk 5 mm:  
 -  $f_{ct,k} < 25$   $f_{ct,k} > 25$   $f_{ct,k}$  = staafdiameter  
 -  $f_{ct,k}$  = de representatieve waarde, behorende bij  $f_{ct,k}$

Brandwerendheidsklassen kunnen de benodigde betondekking beïnvloeden

Ingekomen d.d.  
 13-12-2010

**VANDER WEIDE • VAN BRAGT bv**  
 INGENIEURSBUREAU VOOR BOUWCONSTRUCTIE

Frederiklaan 5616 NB Eindhoven  
 Telefoon 040 - 29 28 295  
 Fax 040 - 29 28 294  
 E-mail Eindhoven@vbrbv.nl  
 Internet www.vbrbv.nl

Project	VERBOUWING LOODS AGERLAND B.V. AAN DE ZUIDLIJK 2B TE LANGEWEG.	Schaal	1:100:1:20	Datum	17-11-10
Onderdeel	FUNDERINGSPLAN EN POEREN TUSSEN STRAMIEN 1-2.	Getekend	M.v. Riet	Ceek	17-11-10
Ontwerp	Van Emmerik & Vander Weide B.V. Biosweld 3 5462 GK Veghel.	Constructeur	M.Loweux	Blad	
Oprachting	Van Emmerik & Vander Weide B.V. Biosweld 3 5462 GK Veghel.	Projectnr.	B10145		100