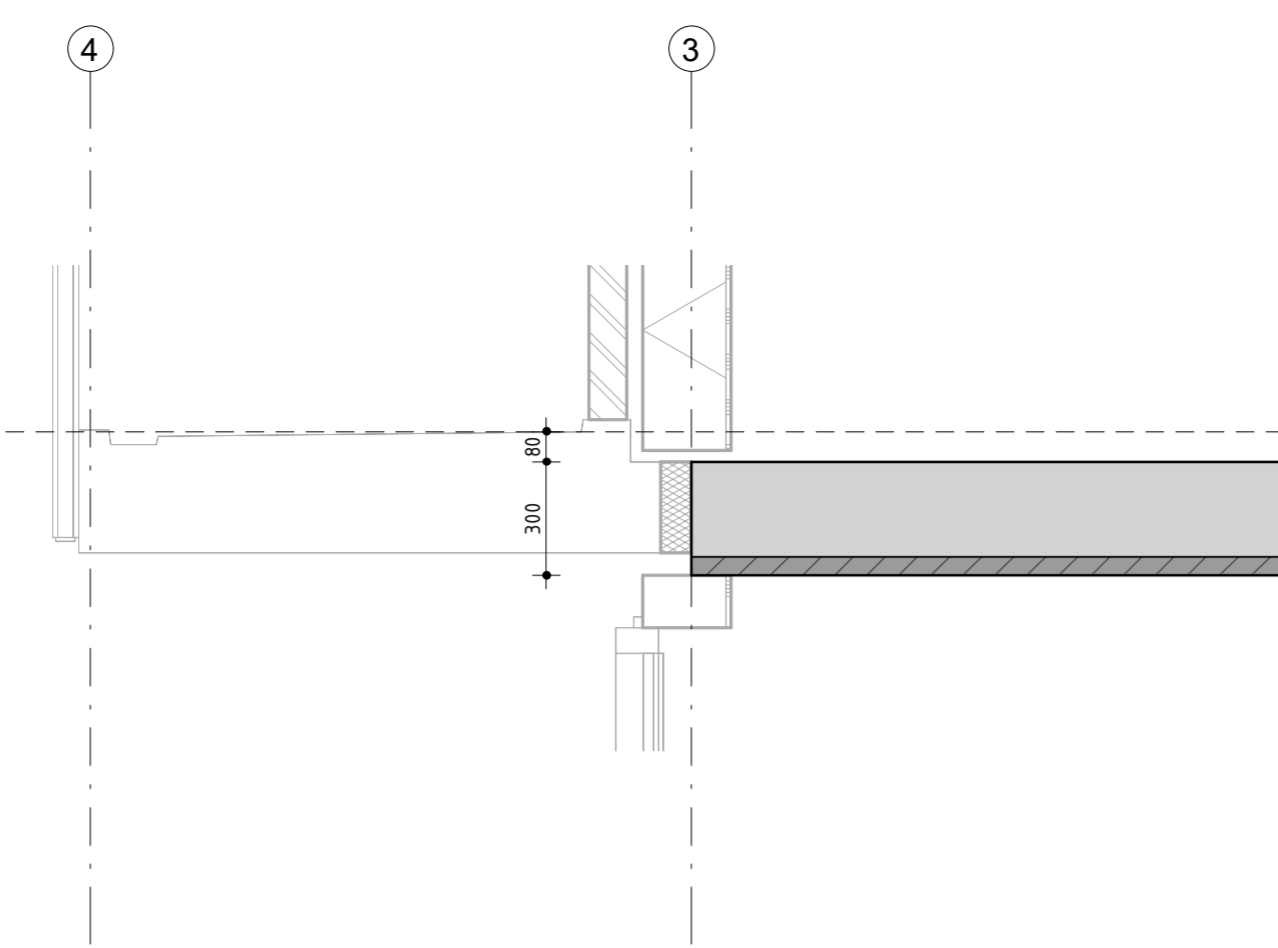
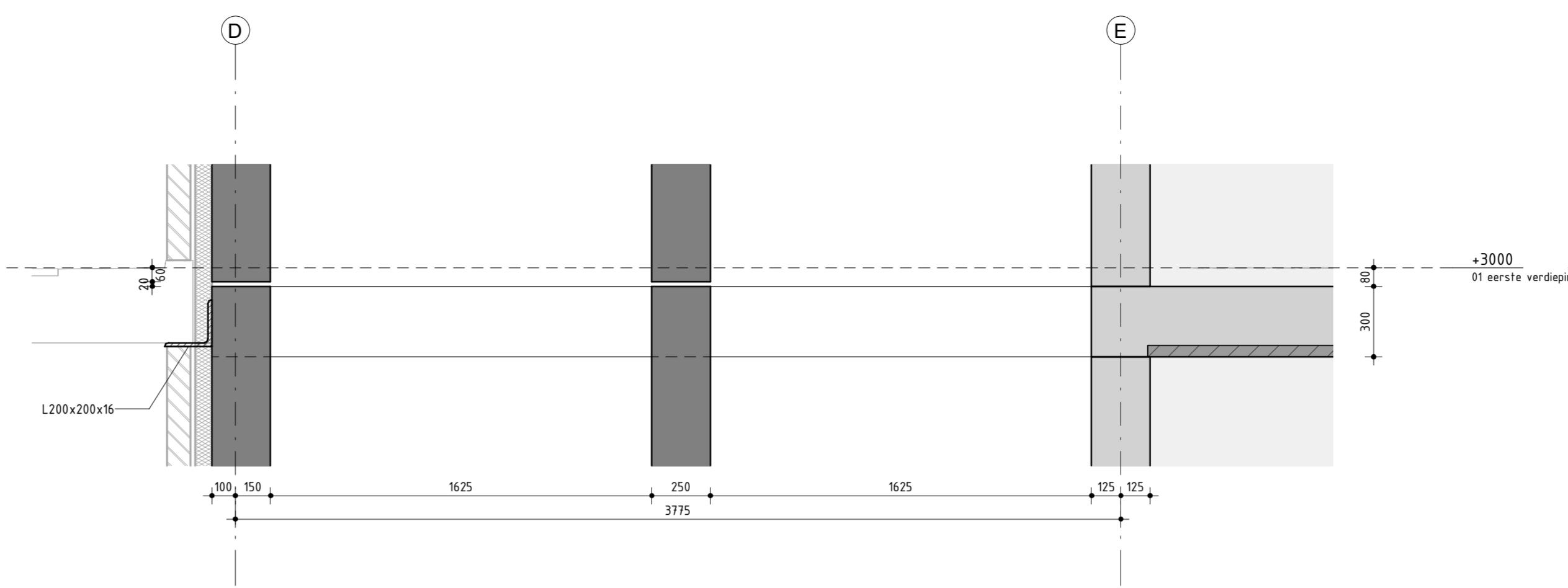


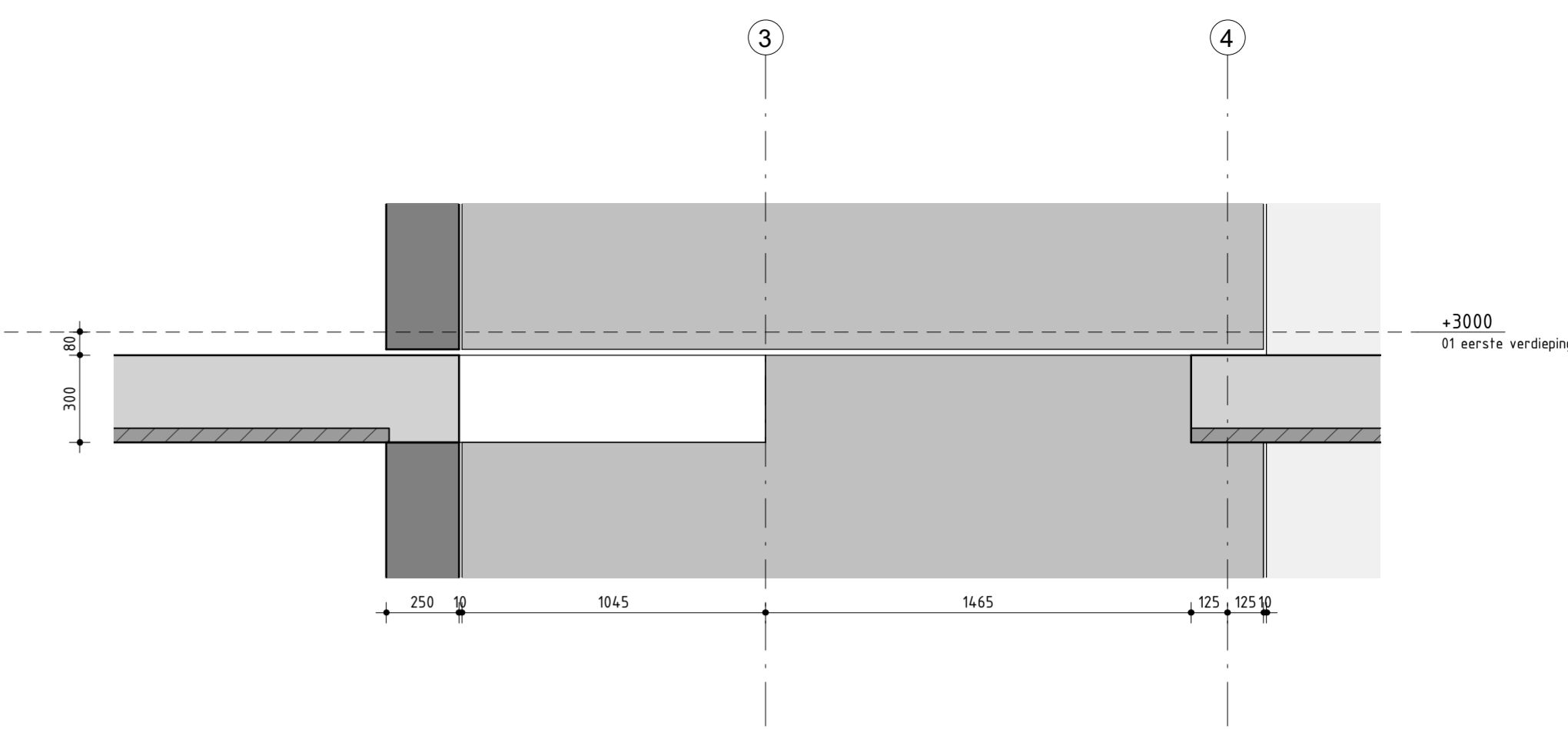
1.01



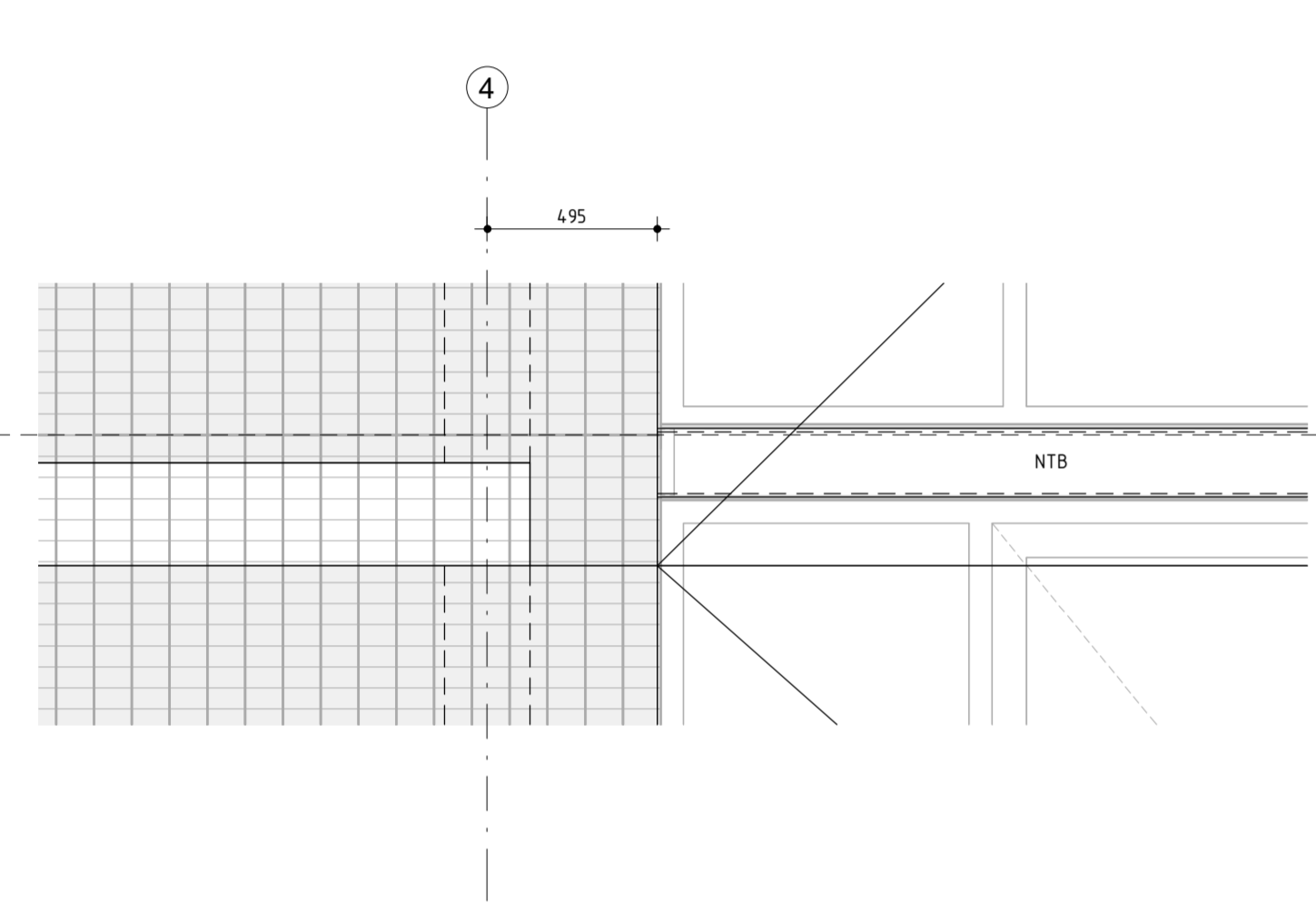
1.02



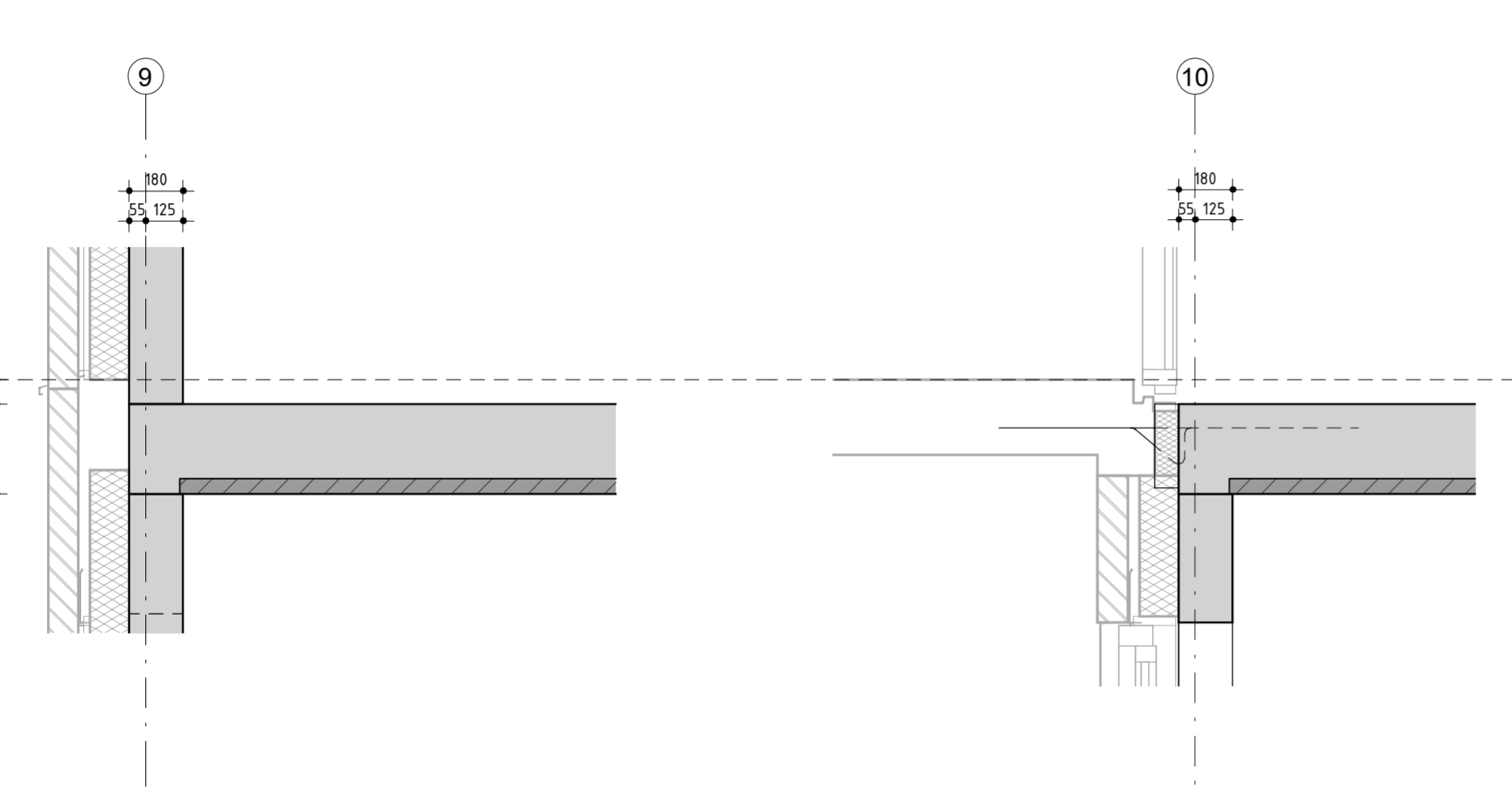
1.03



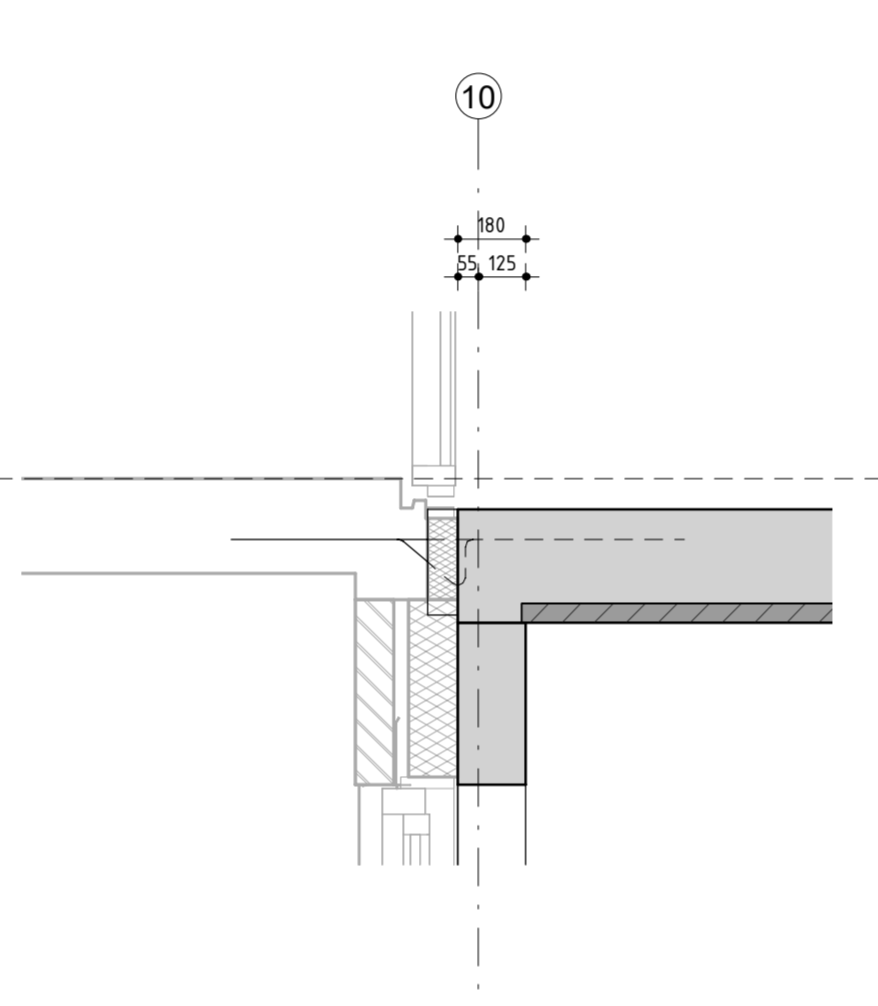
1.04



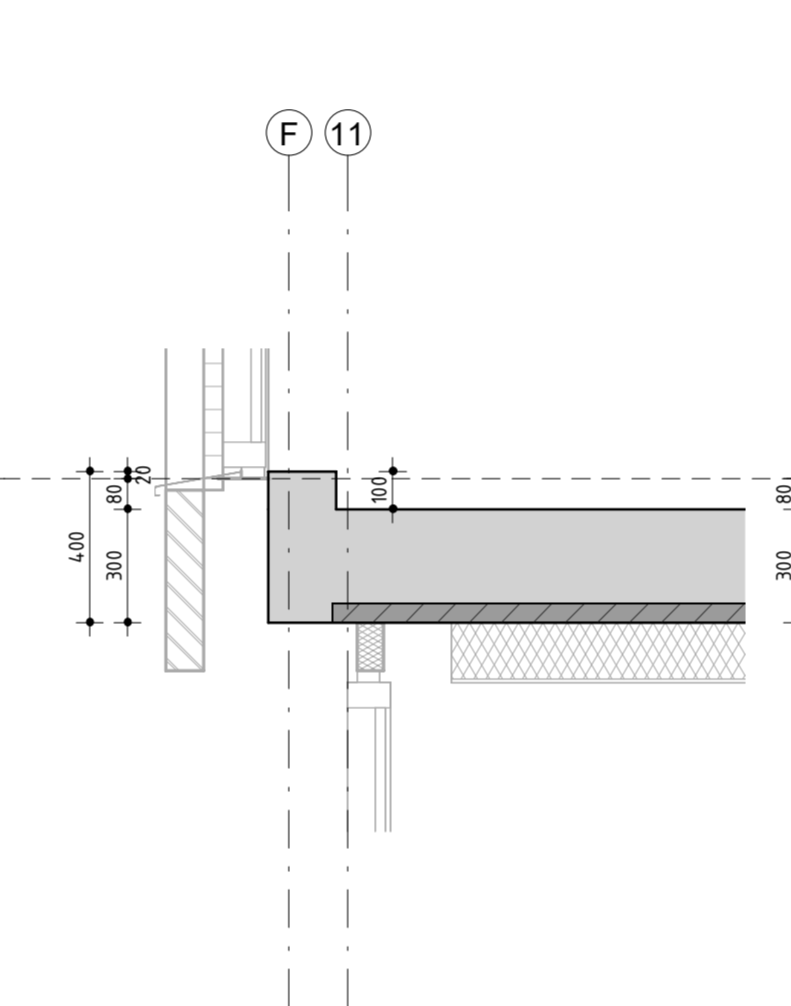
1.05



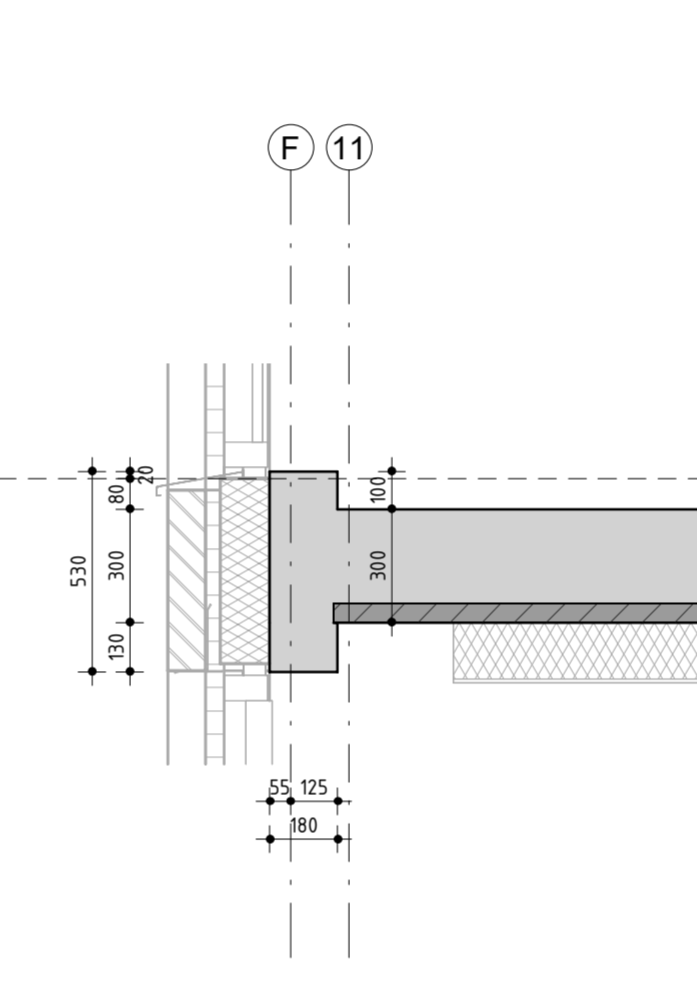
1.06



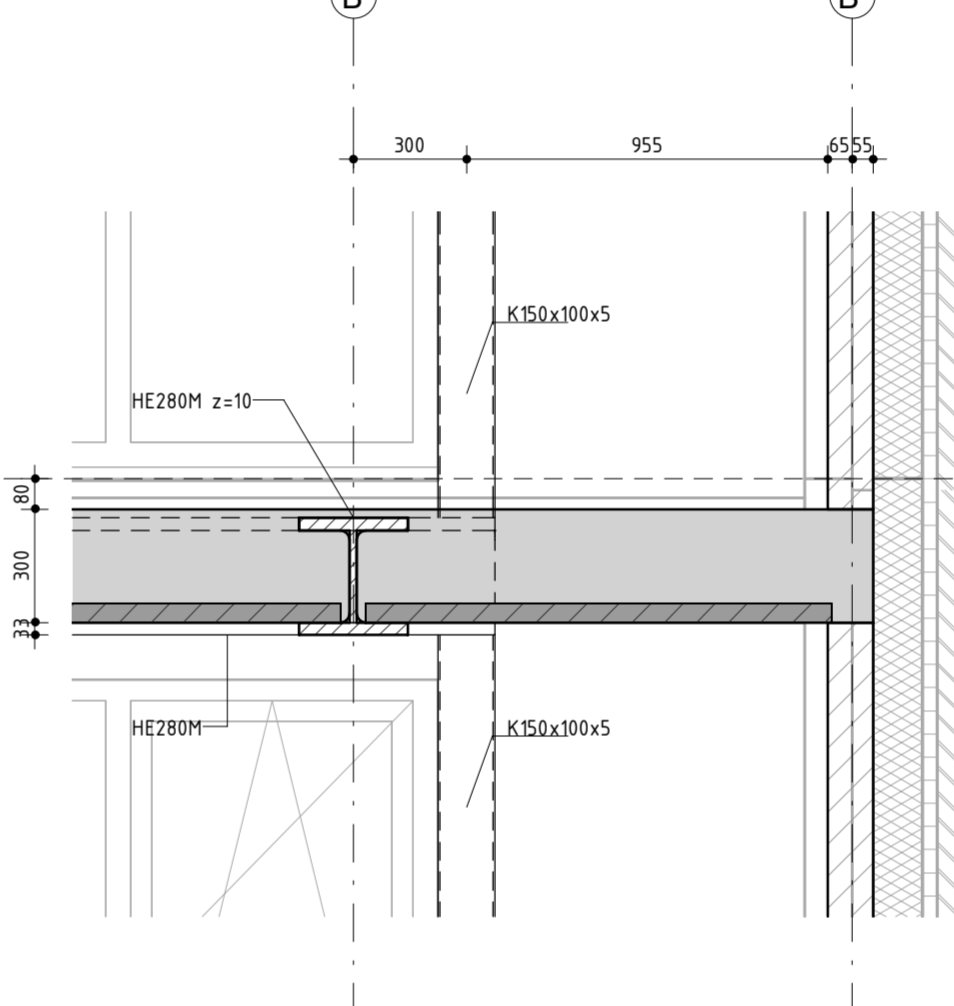
1.07



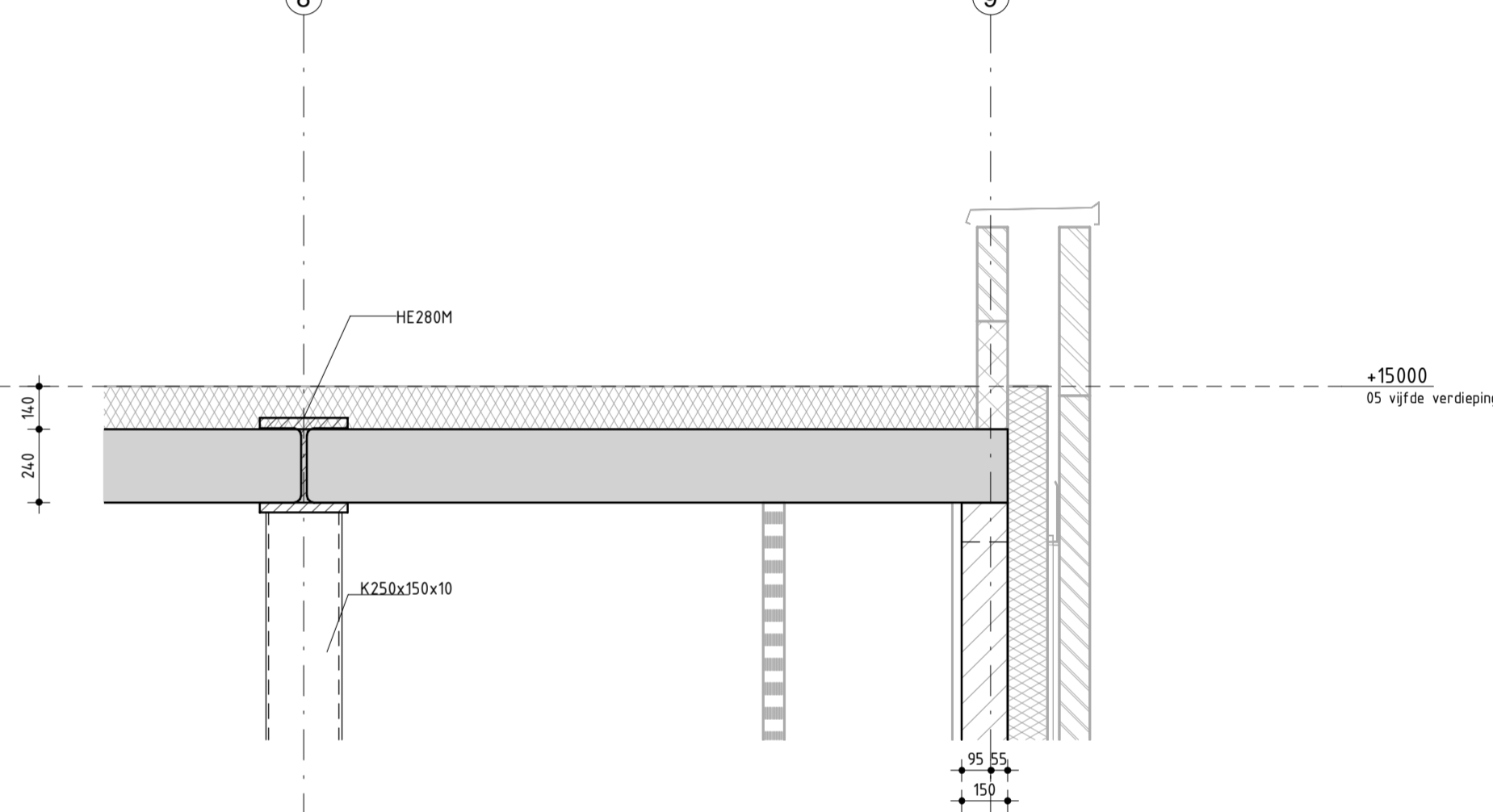
1.08



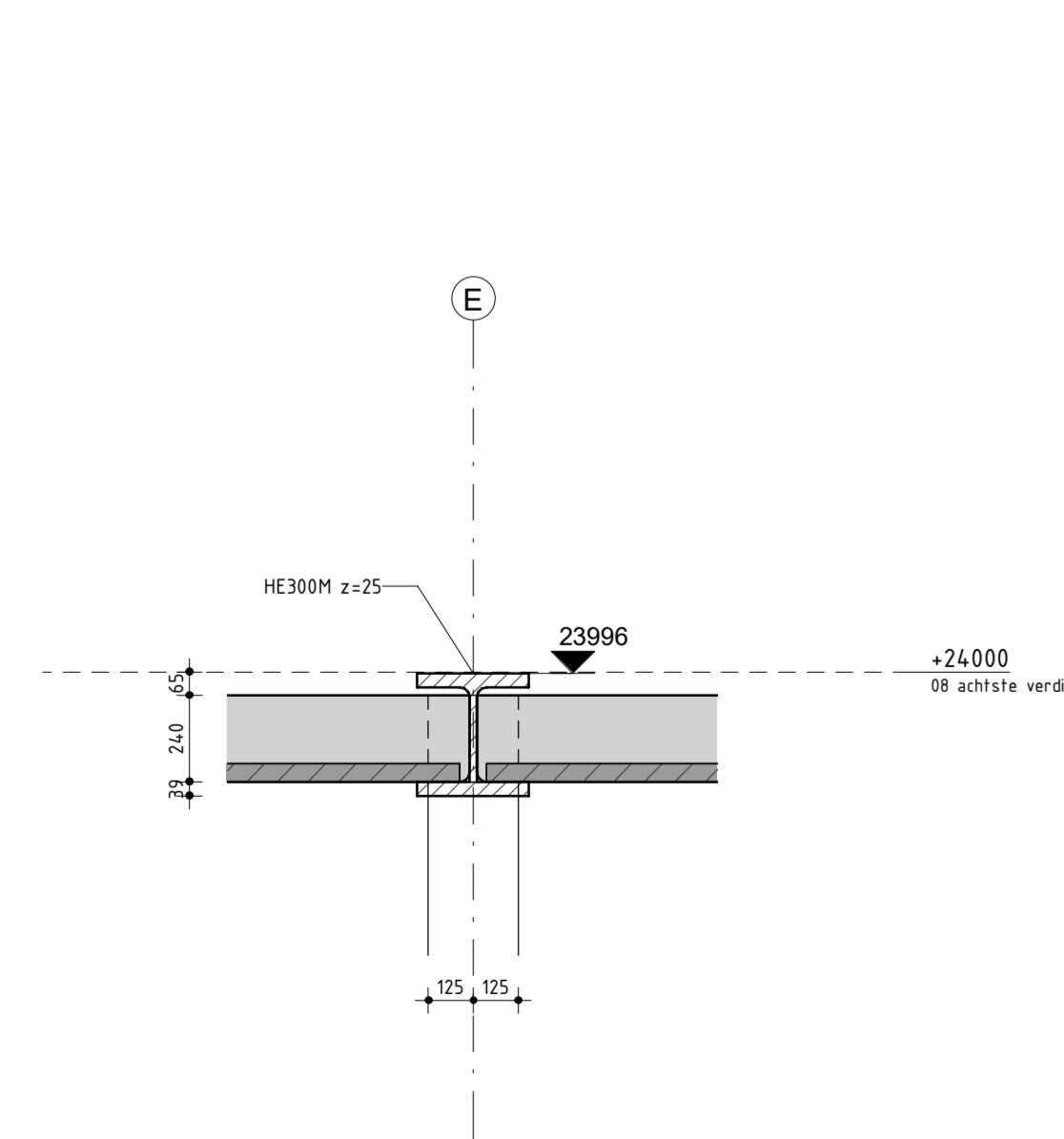
1.09



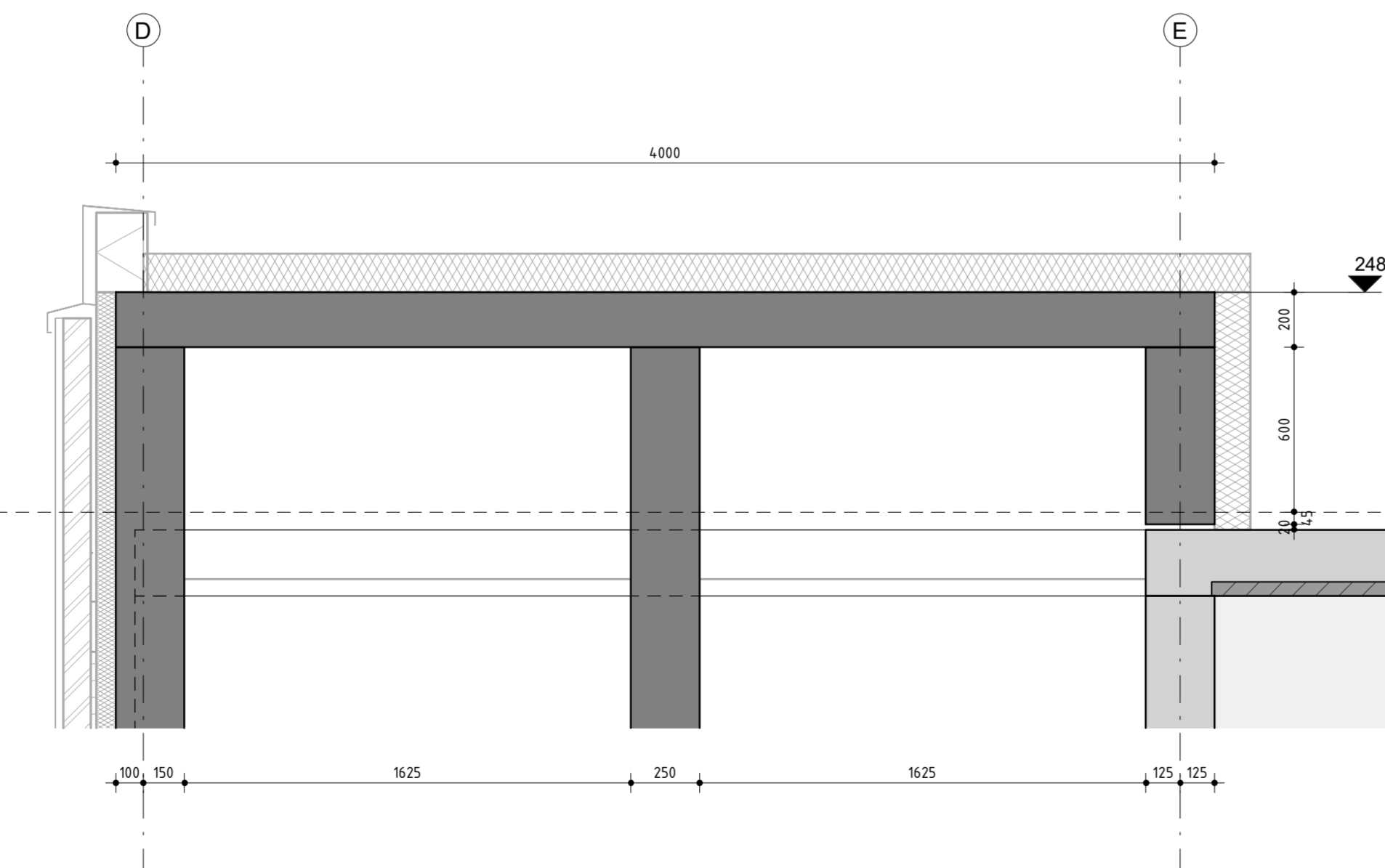
5.01



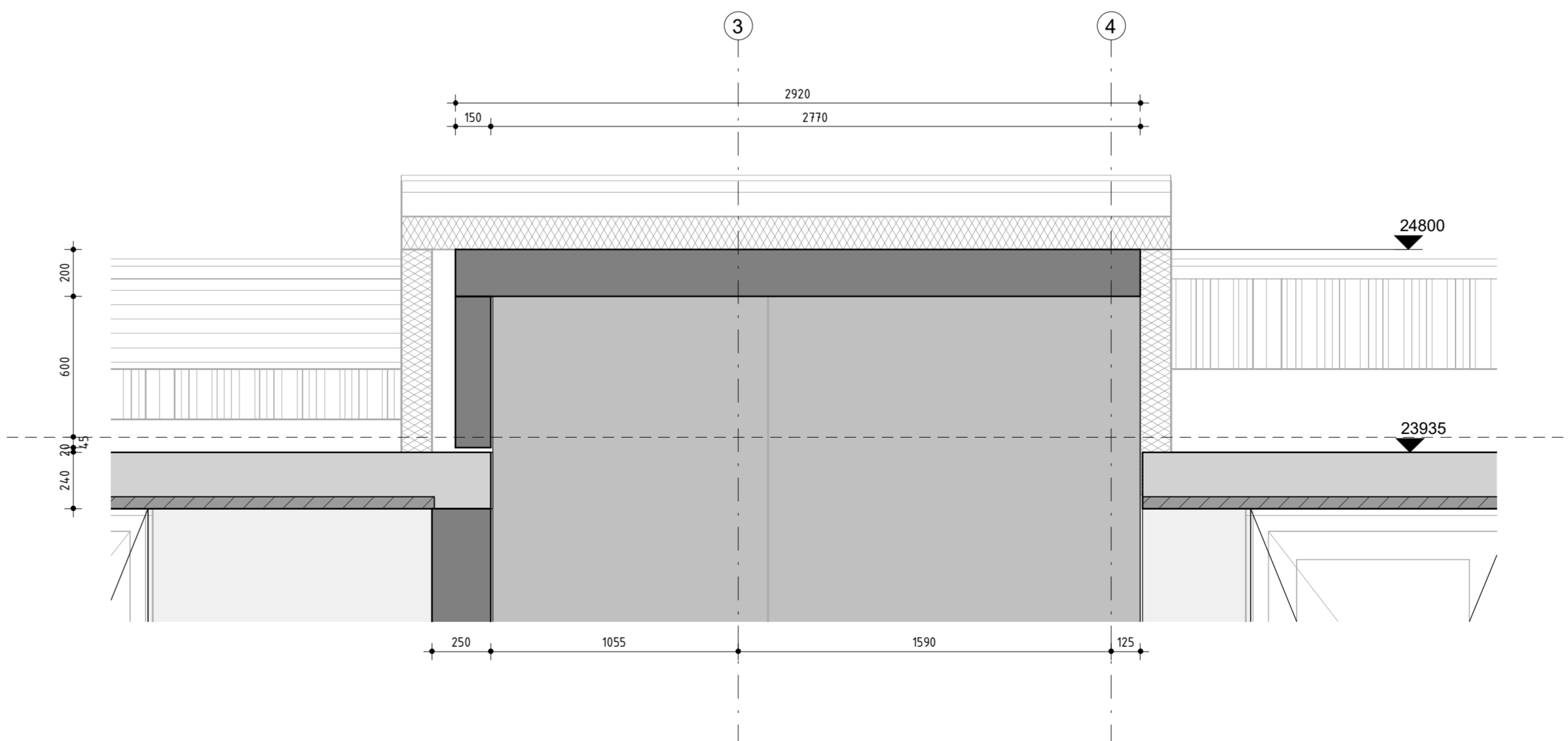
5.02



8.01



8.02



8.03

Renvooi arceringen ihwg beton		ihwg beton drsn almere@goudstikker.nl	pefab beton pefab beton drsn
Renvooi arceringen 52 Postbus 10003 1301 AA Almere		goudstikker de vries	
Almere		project Diemen, Arent Krijtsstraat	
		opdrachtgever AM	
overige vestigingen: Assen Emmen Lelystad Sneek		architect inbo	
www.goudstikker.nl		onderdeel Detailering bovenbouw	
constructeur A. Dijkstra		fase BA	status Ter controle
modellieur J. Shirokov		datum 08-07-2019	werknummer 20164331
school 1 : 20		A	tekeningnummer BA-300
formaat A1-1260 (594x1260)		B	wijziging