

Quickscan Energie Opslag bij Espel

Projectnummer: 2023-135
In opdracht van: GreenPowerBank Westmeerdijk
Contactpersoon: Julie Marchand
Datum: 21-08-2023
Opgesteld door: M.A. (Marco) Snijder
Gecontroleerd door: S. (Susan) Zwerver ^{SZ}

Aanleiding

Om bij te dragen aan de energietransitie en de uitdagingen die komen kijken bij duurzame productie van energie door middel van wind- en zonne-energie is GreenPowerBank Westmeerdijk voornemens een grootschalig energieopslagsysteem te realiseren in het buitengebied van Espel. De locatie betreft een landbouwperceel van ca. 4 hectare vlak bij het Gesloten Distributiecentrum van de windmolenparken. Om de opslag te realiseren zullen er graafwerkzaamheden plaatsvinden. Dergelijke ingrepen kunnen negatieve effecten veroorzaken op ter plaatse voorkomende beschermde natuurwaarden¹. Mogelijk worden daarbij verbodsbepalingen van de Wet natuurbescherming (Wnb) overtreden. De Wet natuurbescherming heeft drie beschermingsregimes:

- gebiedsbescherming;
- soortenbescherming;
- beschermde houtopstanden (voor dit project geen houtkap van toepassing)

Voor dit project is een wijziging van het bestemmingsplan nodig. Figuur 1 geeft het plangebied weer. Voorafgaande aan de uitvoering van de werkzaamheden is een Quickscan Natuurwetgeving uitgevoerd om te bepalen of er mogelijk beschermde natuurwaarden in het plangebied aanwezig zijn of kunnen zijn. Het doel van dit onderzoek is om te onderzoeken of er door het uitvoeren van de werkzaamheden een overtreding van de Wet natuurbescherming of andere wet- en

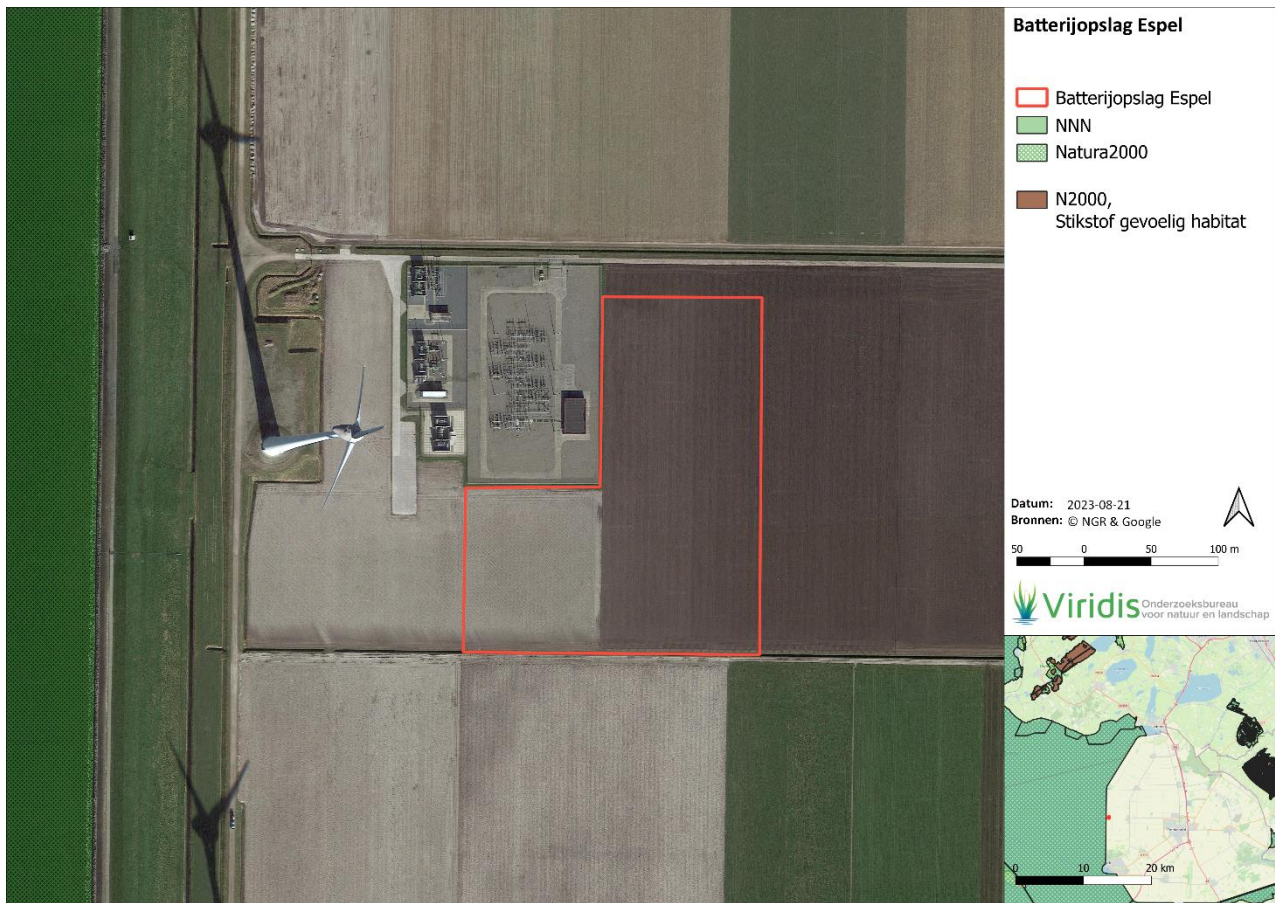
regelgeving (NNN) is te verwachten. En zo ja, wat zijn mogelijke mitigerende maatregelen om de werkzaamheden in overeenstemming met de vigerende wet- en regelgeving uit te voeren? In deze notitie worden de kaders, uitvoering, resultaten en effectbeoordeling van deze toetsing beschreven.

Om antwoord te kunnen geven op de vraag of de werkzaamheden in strijd zijn met de Wnb is een toetsing in het kader van de Wet natuurbescherming uitgevoerd. Hiermee is de ecologische waarde van het plangebied onderzocht door middel van een literatuuronderzoek en een veldinventarisatie. Op deze manier wordt het voorkomen bepaald van beschermde soorten binnen de Wnb en wordt gekeken of de voorgenomen ingrepen effecten hebben op beschermde natuurgebieden of beschermde houtopstanden. Bureau Viridis heeft op 11 augustus 2023 een veldbezoek uitgevoerd. Bij het veldbezoek is op basis van geografische ligging, terreingesteldheid en *expert judgement* beoordeeld of in en rond het plangebied beschermde natuurwaarden kunnen voorkomen of dat er voor beschermde soorten geschikt leefgebied aanwezig is.

Omschrijving plangebied

Het plangebied betreft een perceel van ca. 4 hectare groot dat op het moment in agrarisch gebruik is voor gewassenteelt. Het betreft droge goed afgewaterde gronden. Afbeeldingen 1 en 2 geven een impressie van het plangebied.

¹ Beschermde soorten: alle onder de Wet natuurbescherming beschermde soorten in de provincie Flevoland.



Figuur 1 | Overzichtkaart van het plangebied met aan de westzijde het IJsselmeer. In het kleine kaartje is te zien hoe het plangebied zich verhoudt tot de Natura2000 gebieden.



Afbeelding 1 | Het plangebied in zuidelijke richting.



Afbeelding 2 | Het plangebied in westelijke richting



Gebiedsbescherming

De wetgeving met betrekking tot beschermde gebieden betreft Natura 2000-gebieden en het Natuurnetwerk Nederland. Bescherming van Natura 2000-gebieden is vastgelegd in Hoofdstuk 2 van de Wet Natuurbescherming. Vanuit de Provinciale Structuurvisie zijn een aantal gebieden aangewezen als Natuurnetwerk Nederland (NNN) en daarmee provinciaal beschermd.

Naast de gebiedsbescherming geldt ook een algemene zorgverplichting (artikel 1.11) voor alle Natura 2000-gebieden en bijzondere nationale natuurgebieden. Ook de niet-beschermde gebieden vallen hier dus onder. Deze verplichting beoogt het voorkomen of beperken van de schade aan in het wild levende soorten en gebieden. Bij elke project dient rekening te worden gehouden met deze zorgplicht.

Natura 2000-gebieden

Natura 2000 is de overkoepelende naam voor gebieden die op Europees niveau worden beschermd vanuit de Vogel- en Habitatrichtlijn. Vanuit deze richtlijnen worden specifieke diersoorten en hun habitat beschermd om de biodiversiteit te behouden, te herstellen of uit te breiden. Hierbij zijn er specifieke instandhoudingsdoelstellingen geformuleerd per gebied.

Het ondernemen van projecten, plannen of activiteiten in en in de omgeving van een Natura 2000-gebied kunnen mogelijk leiden tot (significant) negatieve effecten op de instandhoudingsdoelstellingen. Wanneer dergelijke effecten mogelijk kunnen worden verwacht, dient door middel van een Voortoets op voorhand getoetst te worden wat de effecten van een project tijdens de uitvoerfase en gebruiksfase zijn op de ter plaatse aangewezen habitattypen en -soorten. Indien het niet mogelijk is om significante negatieve effecten op voorhand uit te sluiten is er sprake van een vergunningsplicht en moet een 'Passende beoordeling' uitgevoerd worden. Dit is afhankelijk van of de plannen wel of niet van significant negatieve invloed kunnen zijn. In deze toetsing worden de projecten, plannen of activiteiten getoetst op hun invloed op de instandhoudingsdoelstellingen en of (onder bepaalde voorwaarden) toestemming voor de uitvoering kan worden verleend door het bevoegd gezag. Het dichtstbijzijnde Natura 2000-gebied 'IJsselmeer' ligt op een afstand van minder dan 1 kilometer (Figuur 1). Dit is

ter hoogte van de Noordoostpolder een Vogelrichtlijngebied met niet-broedvogels. De stikstofgevoelige gebieden liggen verder weg van het plangebied: 'Oudegaasterbekken, Fluessen en omgeving' ligt op 19,9 kilometer afstand, en 'Weerribben' ligt op 20,9 kilometer afstand. Het gaat hier om de habitattypen: H3150 (Meren met krabbenscheer en fonteinkruiden, buiten afgesloten zeearmen), H4010B (Vochtige heiden (laagveen gebieden)), H7140B (Overgangs- en trilvenen (veenmosrietlanden)) en natuurdoeltype 3.24, LG-05 (Grote-zeggenmoeras).

Effectbeoordeling Natura 2000

Het plangebied ligt niet binnen de grenzen van een Natura 2000-gebied. Van een directe aantasting en afname van areaal aan beschermd natuurgebied is geen sprake. Het nabijgelegen Natura 2000-gebied ligt op voldoende ruime afstand dat geen negatieve invloed verwacht wordt van factoren die slechts een korte reikwijdte hebben, zoals bodemtrillingen, geluids- en lichtbelasting. De enige factor die op grotere afstand werkzaam is en op basis van zijn reikwijdte van invloed kan zijn, betreft stikstofdepositie. De dichtstbijzijnde gebieden met een habitatype dat gevoelig is voor stikstof liggen op ca. 20 km afstand. Eventuele negatieve effecten van de aanleg en het gebruik van de opslag op deze Natura2000 gebieden zijn op voorhand uitgesloten.

Conclusie Natura 2000

Het is niet noodzakelijk om een Voortoets in het kader van Natura 2000 uit te voeren.

Soortenbescherming

Dier- en plantensoorten zijn verdeeld in drie categorieën en worden in meer of mindere mate beschermd:

- Vogelrichtlijnsoorten, hieronder vallen alle inheemse vogelsoorten (artikel 3.1 Wnb);
- Habitatrichtlijnsoorten (artikel 3.5 Wnb);
- Nationaal beschermde soorten (artikel 3.10 Wnb).

Per wetsartikel gelden een aantal verbodsbepalingen die mogelijk overtreden worden bij de geplande ingreep. Bij ruimtelijke ingrepen houdt dit hoofdzakelijk verband met de bescherming van nesten, bescherming van verblijfplaatsen en voortplantingsbiotoop en verbod op het doden of verwonden



van beschermde soorten. Op deze verbodsbepalingen gelden enkele uitzonderingen.

Zo is provinciaal een vrijstellingslijst vastgesteld met daarop een aantal soorten waarvoor deze verbodsbepalingen niet gelden. Ook kan er in specifieke gevallen gewerkt worden volgens een ministerieel goedgekeurde gedragscode waarin voorschriften opgenomen zijn om de effecten te beperken. Naast de verbodsartikelen voor de soorten en gebieden geldt ook een algemene zorgverplichting (artikel 1.11 Wnb) voor alle inheemse dier- en plantensoorten, inclusief de niet beschermde en vrijgestelde soorten. Deze verplichting beoogt het voorkomen of beperken van de schade aan in het wild levende soorten en gebieden. Deze zorgverplichting geldt voor alle hieronder beschreven soortgroepen en zal daarom niet nog eens per soortgroep worden beschreven. In het volgende hoofdstuk worden algemene mitigerende maatregelen beschreven om aan de zorgplicht te voldoen.

Hieronder worden de resultaten van het literatuuronderzoek en veldonderzoek besproken. Er is een effectenbeoordeling opgenomen waarin helder beschreven wordt of er negatieve effecten op beschermde soorten te verwachten zijn en, indien van toepassing, of er mitigerende maatregelen mogelijk zijn om deze effecten te voorkomen.

Resultaten en effectenbeoordeling

Het plangebied bestaat uit akkers in intensief gebruik en er zijn geen sloten aanwezig. Zoals het terrein er nu ligt biedt het geen leefgebied voor wilde flora en faunasoorten omdat er geen geschikte habitats binnen en in de directe omgeving van het plangebied aanwezig zijn. Een en ander met uitzondering van enkele door de provincie vrijgestelde soorten die vanuit de randen incidenteel kunnen doortrekken zoals veldmuis of gewone pad. Voor deze soorten geldt wel de wettelijke zorgplicht uit art 1.11 van de Wnb. Uit literatuuronderzoek (NDFF, 2023) komt de aanwezigheid van de beschermde rugstreeppad (*Epidalea calamita*) naar boven die in de omgeving van het plangebied voorkomt. Het betreft hier een voortplantende populatie op de vochtige bloemenakkers op de kruising van Westermeerweg en Espelerpad, ten noorden van het Espelerpad en ten westen van de Boerderij van de familie Heukers (Espelerpad 16). Rugstreeppad zoekt in de

directe omgeving van hun lokale verspreidingsgebied naar ondiepe (ca. 10-20 cm) wateren en zal daar in de periode half april tot en met augustus gebruik maken van deze wateren. Rugstreeppadden kunnen ook diepere sloten gebruiken wanneer deze met een laag flab zijn bedekt, voor de padden lijkt de natte toplaag boven op de flab een ondiep waterlichaam. Op het moment is het plangebied en de directe omgeving geen geschikt leefgebied voor rugstreeppadden doordat het een goed ontwaterde droge akker betreft. In de realisatiefase zijn er wel risico's voor het vestigen van deze soort in het gebied wanneer er onbedoeld ondiepere wateren ontstaan. Leefgebied van rugstreeppad is beschermd en ook het doden van dieren, of hun eieren, of het verstoren van de dieren is verboden onder artikel 3.5, lid 1 t/m 4 van de Wnb. In het onderdeel mitigerende maatregelen wordt beschreven hoe hier preventief mee omgegaan dient te worden.

Op het moment broeden er geen vogels op het perceel, er is wel een risico in de transitie van agrarisch gebruik naar de daadwerkelijke start van het aanleggen van de opslagfaciliteit. Wanneer het perceel verruigt raakt in een eventuele tussenliggende periode kunnen broedvogels zoals Kievit, scholekster, kleine plevier, veldleeuwerik of graspieper tot broeden komen. Nesten van deze vogels zijn in de broedperiode (grofweg tussen maart en augustus) beschermd en mogen niet worden verwijderd. Dit zou een overtreding zijn van artikel 3.1, lid 2 van de Wnb.

In de Wet natuurbescherming is in artikel 1.11 de algemene zorgverplichting opgenomen. In dit artikel is beschreven dat eenieder verplicht is om voldoende zorg in acht te nemen voor de in het wild levende dieren en planten, alsmede voor hun directe leefomgeving. De algemene zorgplicht geldt te allen tijde bij het uitvoeren van werkzaamheden, ongeacht of deze te typeren zijn als ruimtelijke ontwikkeling of bestendig beheer en onderhoud en ongeacht of er beschermde soorten aanwezig zijn. Dit laatste wil dus zeggen dat ook als er geen beschermde soorten voorkomen de algemene zorgverplichting toch in acht genomen dient te worden. Hiervoor dienen algemene mitigerende maatregelen uitgevoerd te worden. Deze algemene mitigerende maatregelen zijn onderstaand beschreven.



Mitigerende maatregelen

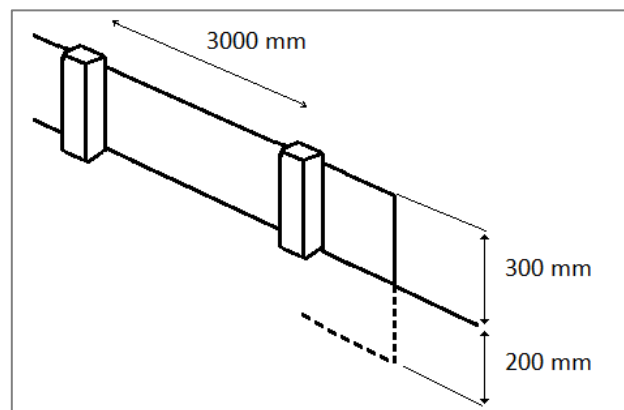
De volgende maatregelen voorkomen dat er verbodsbepalingen worden overtreden binnen het project.

- Het plangebied dient voor kort voor aanvang van de werkzaamheden door een ecologisch deskundige ecooloog vrijgegeven te worden. Wanneer er tijdens werkzaamheden toch beschermde soorten worden aangetroffen wordt er contact opgenomen met een ecologisch deskundige. Overleg met de deskundige moet duidelijk maken hoe met de ontstane situatie kan worden omgegaan. Hierdoor wordt gewaarborgd dat de maatregelen op een juiste manier uitgevoerd worden en zo wordt er tevens invulling gegeven aan de algemene zorgverplichting (artikel 1.11 van de Wet natuurbescherming).
- Werkzaamheden in het plangebied dienen met respect voor aanwezige planten en dieren uitgevoerd te worden.
- Wees alert op dieren in het plangebied. Wacht zo veel als redelijkerwijs mogelijk tot dieren zelfstandig het gebied hebben verlaten.
- Werk vanuit het midden van het plangebied naar de rand, of werk langzaam in één werkrichting zodat verstoorde dieren de mogelijkheid hebben om het plangebied te verlaten. Draag er tevens zorg voor dat de richting waarin de dieren moeten vluchten voldoende beschutting of leefgebied biedt.
- Verlichting is alleen aan wanneer dat functioneel noodzakelijk is. De verlichting wordt voldoende afgeschermd en alleen op het werk gericht. Gebruik alleen verlichting met een naar beneden gerichte lichtbundel.
- Er dient zoveel mogelijk gebruik te worden gemaakt van bestaande wegen en paden.

Rugstreepad

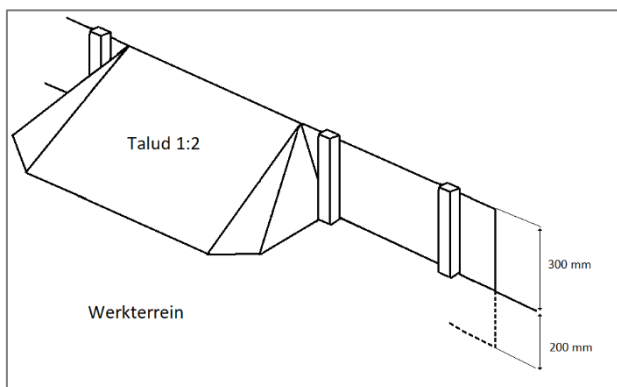
Rugstreepadden komen in de directe omgeving voor en gebruiken met name de waterlichamen en ondiepe wateren die tijdelijk in de omgeving ontstaan. Wanneer grondwerkzaamheden worden verricht binnen de periode april tot en met augustus dan bestaat de kans dat er na enige dagen van regenval ondiepe plasjes ontstaan (ca. 10-20 cm diepte). Rugstreepadden kunnen binnen een dag of enkele dagen deze plekken vinden en innemen als voortplantingsbiotoop. Vanaf dat moment moeten werkzaamheden worden gestaakt en zal een ontheffingstraject moeten worden gestart.

- Wanneer de realisatie van het grondwerk in de periode september t/m maart plaatsvindt zijn maatregelen ter preventie van vestiging rugstreepadden niet noodzakelijk.
- Wanneer grondwerkzaamheden plaatsvinden tussen april en augustus zal het plangebied voor april afgesloten moeten worden voor rugstreepadden. Dit wordt gedaan d.m.v. schermen van 50 cm hoogte die voor 20 cm zijn ingegraven (Figuur 3).
- Op minimaal 2 plekken langs het scherm moet een uittredeplaats van grond worden gerealiseerd zodat kleinere dieren die eventueel binnen het scherm terechtkomen de mogelijkheid hebben om zelfstandig te ontsnappen (Figuur 4). Dit talud is ca. 3 meter breed en heeft een talud van minimaal 1:2.



Figuur 3 | Eisen aan een afscherming voor amfibieën, HoH van de palen is indicatief en moet voldoende zijn om het scherm omhoog te houden.





Figuur 4 | De afscherming moet op minimaal 2 plaatsen voorzien zijn van een uittredeplaats, zoals op het figuur afgebeeld zodat kleinere dieren de mogelijkheid hebben het uitgerasterde gebied te verlaten.

Broedvogels

Veel broedvogels zijn opportunisten die weinig eisen stellen aan hun omgeving. Alle vogelnesten zijn beschermd als ze in gebruik zijn. Algemene broedvogels zijn niet standvastig, ze kunnen ieder jaar op een andere plek broeden en zijn weinig kieskeurig. Onderstaande maatregelen en aandachtspunten moeten in acht worden genomen ten aanzien van algemene broedvogels om een overtreding van artikel 3.1, lid 2 van de Wnb te voorkomen.

- Er kunnen in het plangebied algemene vogels tot broeden komen. Deze vogelnesten zijn uitsluitend beschermd gedurende de periode dat deze nesten in gebruik zijn, dat wil zeggen de broed- en nestperiode;
- De broedperiode loopt globaal van 15 maart tot 15 juli, maar ook broedgevallen buiten deze periode zijn beschermd;
- Het is niet mogelijk om een ontheffing te verkrijgen voor het verwijderen of verstoren van in gebruik zijnde nesten in de broed- en nestperiode. Voor verlaten nestplaatsen geldt dit niet;

- Het is in dit kader aan te bevelen om de werkzaamheden voor zover dat mogelijk is buiten de broedperiode om uit te voeren;
- Indien dit niet mogelijk is, dient het plangebied voorafgaande aan het broedseizoen ongeschikt gemaakt te worden voor vogels om tot broeden te komen;
- Het plangebied dient tot aan de start van de werkzaamheden ongeschikt gehouden te worden voor de vestiging van broedvogels door eventuele vegetatie kort te maaien en te houden tot dat het graafwerk begint.
- Eventueel gronddepot of andere grondwerken altijd taluds minimaal 1:1 afwerken om te voorkomen dat oeverwaluw hier tot broeden komt, deze vogelsoort broedt in steile grondwallen met klei, leem of zand.
- Wanneer er geen vogels nestelen kan er begonnen worden met de ingreep. Bij aantreffen van een broedgeval in het plangebied wordt een rustzone afgezet door een ecologisch deskundige en wordt de locatie met rust gelaten tot de jongen zijn uitgevlogen. Er mogen geen werkzaamheden in de directe zone rond een nest plaatsvinden. De omvang van deze zone wordt door ecologisch deskundige bepaald. Eventueel kan er met schermen gewerkt worden die visuele verstoring en/of verstoring door geluid naar een broedgeval beperken.

Met inachtneming van de mitigerende maatregelen, zijn negatieve effecten van de voorgenomen werkzaamheden op beschermde soorten uitgesloten. Er is daardoor geen sprake van een overtreding van de Wet natuurbescherming. Aanvullend onderzoek naar beschermde soorten is niet noodzakelijk.

