

Ingediende aanvraag/melding omgevingsvergunning

Formuliersversie
2020.01

Aanvraaggegevens

Algemeen

Aanvraagnummer	6003985
Aanvraagnaam	Zonnepark N18 Eeltinkveld
Uw referentiecode	-
Ingediend op	12-05-2021
Soort procedure	Onbekend
Projectomschrijving	Het realiseren van een zonnepark op percelen tussen de N18, de Kerkweg en de Lintelerweg nabij Haaksbergen.
Opmerking	-
Gefaseerd	Nee
Blokkerende onderdelen weglaten	Nee
Persoonsgegevens openbaar maken	Nee
Kosten openbaar maken	Nee
Bijlagen die later komen	Reflectie onderzoek
Bijlagen n.v.t. of al bekend	Nvt

Bevoegd gezag

Naam:	Gemeente Haaksbergen
Bezoekadres:	Blankenburgerstraat 28, Haaksbergen
Postadres:	Postbus 102, 7480 AC Haaksbergen
Telefoonnummer:	053-5734567
Faxnummer:	053-5728075
E-mailadres:	gemeente@haaksbergen.nl
Website:	www.haaksbergen.nl
Contactpersoon:	Gemeente Haaksbergen

Overzicht bijgevoegde modulebladen

Aanvraaggegevens

Aanvragergegevens

Locatie van de werkzaamheden

Werkzaamheden en onderdelen

Zonnepaneel of -collector plaatsen

- Bouwen

Erf- of perceelafscheiding plaatsen

- Bouwen

Werk of werkzaamheden uitvoeren

- Werk of werkzaamheden uitvoeren

Handelen in strijd met regels ruimtelijke ordening

- Handelen in strijd met regels ruimtelijke ordening

Overig bouwwerk bouwen

- Bouwen

Bijlagen

Kosten



Aanvrager bedrijf

1 Bedrijf

KvK-nummer	82463158
Vestigingsnummer	000048693677
(Statutaire) naam	Zonnepark N18 Eeltinkveld B.V.
Handelsnaam	Zonnepark N18 Eeltinkveld B.V.

2 Contactpersoon

Geslacht	<input checked="" type="checkbox"/> Man <input type="checkbox"/> Vrouw
Voorletters	
Voorvoegsels	
Achternaam	
Functie	

3 Vestigingsadres bedrijf

Postcode	7521AG
Huisnummer	585
Huisletter	-
Huisnummertoevoeging	-
Straatnaam	Hengelosestraat
Woonplaats	Enschede

4 Correspondentieadres

Postbus	3141
Postcode	7500 DC
Plaats	Enschede

5 Contactgegevens

Telefoonnummer	053-4341200
Faxnummer	
E-mailadres	



Gemachtigde bedrijf

1 Bedrijf

KvK-nummer	08226903
Vestigingsnummer	000020085869
(Statutaire) naam	Pure Energie Zon B.V.
Handelsnaam	Pure Energie Zon B.V

2 Contactpersoon

Geslacht	<input checked="" type="checkbox"/> Man <input type="checkbox"/> Vrouw
Voorletters	
Voorvoegsels	
Achternaam	
Functie	Adviseur vergunningen duurzame energie

3 Vestigingsadres bedrijf

Postcode	7521AG
Huisnummer	585
Huisletter	-
Huisnummertoevoeging	-
Straatnaam	Hengelosestraat
Woonplaats	Enschede

4 Correspondentieadres

Postbus	3141
Postcode	7500 DC
Plaats	Enschede

5 Contactgegevens

Telefoonnummer	0534341200
Faxnummer	
E-mailadres	

6 Akkoordverklaring

Akkoordverklaring

- Hierbij verklaar ik dat ik de aanvraag/melding naar waarheid heb ingevuld, dat ik correspondentie over mijn aanvraag/melding wil ontvangen op het door mij opgegeven e-mailadres of op het door mij opgegeven adres van de berichtenbox en dat ik weet dat er kosten verbonden kunnen zijn aan het indienen van een aanvraag.



Locatie

1 Kadastraal perceelnummer

Burgerlijke gemeente	Haaksbergen
Kadastrale gemeente	Haaksbergen
Kadastrale sectie	N
Kadastraal perceelnummer	914
Bouwplannaam	-
Bouwnummer	-
Gelden de werkzaamheden in deze aanvraag/melding voor meerdere adressen of percelen?	<input checked="" type="checkbox"/> Ja <input type="checkbox"/> Nee
Specificatie locatie	De locatie omvat percelen 914, 918 en 921.

2 Eigendomssituatie

Eigendomssituatie van het perceel	<input type="checkbox"/> U bent eigenaar van het perceel <input type="checkbox"/> U bent erfpachter van het perceel <input checked="" type="checkbox"/> U bent huurder van het perceel <input type="checkbox"/> Anders
-----------------------------------	---



Bouwen

Zonnepaneel of -collector plaatsen

1 De bouwwerkzaamheden

Wat is er op het bouwwerk van toepassing?

- Het wordt geheel vervangen
 Het wordt gedeeltelijk vervangen
 Het wordt nieuw geplaatst

Eventuele toelichting

Plaatsen van zonnepanelen op akkerbouwgrond. Om de panelen te kunnen plaatsen worden metalen ondersteuningsconstructies geplaatst waarvan de poten 1 tot 2 meter in de grond worden geperst/geschroefd. De stellingen met panelen worden inclusief constructie 2,5 meter hoog bij een zuid-georiënteerde opstelling.

Hebt u voor deze bouwwerkzaamheden al eerder een vergunning aangevraagd?

- Ja
 Nee

2 Plaats van het bouwwerk

Waar gaat u bouwen?

Terrein

3 Seizoensgebonden en tijdelijke bouwwerken

Gaat het om een seizoensgebonden bouwwerk?

- Ja
 Nee

Gaat het om een tijdelijk bouwwerk?

- Ja
 Nee

4 Uiterlijk bouwwerk/welstand

5 Mondeling toelichten

Ik wil mijn bouwplan mondeling toelichten voor de welstandscommissie/stadsbouwmeester.

- Ja
 Nee



Bouwen

Erf- of perceelafscheiding plaatsen

1 De bouwwerkzaamheden

Wat is er op het bouwwerk van toepassing?

- Het wordt geheel vervangen
 Het wordt gedeeltelijk vervangen
 Het wordt nieuw geplaatst

Eventuele toelichting

Er wordt een hekwerk van 2 meter hoog geplaatst welke bestaat uit schapengaas en houten palen. Ten behoeve van faunapasseerbaarheid worden de onderste decimeters niet vastgebonden.

Hebt u voor deze bouwwerkzaamheden al eerder een vergunning aangevraagd?

- Ja
 Nee

2 Plaats van het bouwwerk

Waar gaat u bouwen?

Terrein

3 Seizoensgebonden en tijdelijke bouwwerken

Gaat het om een seizoensgebonden bouwwerk?

- Ja
 Nee

Gaat het om een tijdelijk bouwwerk?

- Ja
 Nee

4 Uiterlijk bouwwerk/welstand

5 Mondeling toelichten

Ik wil mijn bouwplan mondeling toelichten voor de welstandscommissie/stadsbouwmeester.

- Ja
 Nee



Werk of werkzaamheden uitvoeren

1 Werk of werkzaamheden uitvoeren

Binnen welk bestemmingsplan zullen de werken, geen bouwwerk zijnde, of werkzaamheden worden uitgevoerd?

Welke werken, geen bouwwerken zijnde, of welke werkzaamheden zullen worden uitgevoerd?

Wordt grond afgevoerd naar een andere locatie?

Zijn er obstakels aanwezig die in de weg staan voor het uitvoeren van het werk of de werkzaamheid?

Staat in het bestemmingsplan dat een rapport moet worden overlegd waarin de archeologische waarde is vastgelegd van het terrein dat zal worden verstoord?

Buitengebied Haaksbergen deels onherroepelijk in werking (2015-04-22) en Buitengebied Haaksbergen, partiële herziening veegplan 1 (2017-11-01).

Aanleg zonnepark met bijbehorende installaties en elektriciteitskabels.

Ja

Nee

Ja

Nee

Ja

Nee

Handelen in strijd met regels ruimtelijke ordening

1 Handelen in strijd met regels ruimtelijke ordening

Met welke regels voor ruimtelijke ordening zijn de voorgenomen werkzaamheden in strijd?

- Bestemmingsplan
- Beheersverordening
- Exploitatieplan
- Regels op grond van de provinciale verordening
- Regels op grond van een AMvB
- Regels van het voorbereidingsbesluit

Beschrijf hoe en in welke mate de voorgenomen werkzaamheden in strijd zijn met de regels voor ruimtelijke ordening.

Voor de realisatie van het zonnepark is op grond van artikel 2.12, eerste lid, sub a, onder 3 Wet algemene bepalingen omgevingsrecht (Wabo) een omgevingsvergunning noodzakelijk voor het afwijken van het bestemmingsplan.

Beschrijf het huidige gebruik van de gronden of het bouwwerk.

Het huidige gebruik van het perceel betreft landbouw.

Beschrijf het beoogde gebruik van de gronden of het bouwwerk.

Het beoogde gebruik van de gronden betreft de realisatie van een zonnepark, het plaatsen en het in gebruik nemen van constructies met zonnepanelen en toebehoren ten behoeve van het opwekken van duurzame energie.

Beschrijf de gevolgen van het beoogde gebruik voor de ruimtelijke ordening.

Het beoogde gebruik pas niet binnen het huidige planologische regime.

Is het beoogde gebruik tijdelijk van aard?

- Ja
- Nee

Hoeveel hele jaren duurt het gebruik?

25

Hoeveel maanden duurt het gebruik?

300

Hebt u een rapport nodig waarin de archeologische waarde van het terrein dat zal worden verstoord in voldoende mate is vastgelegd?

- Ja
- Nee

Wordt er afgeweken van het exploitatieplan?

- Ja
- Nee



Bouwen

Overig bouwwerk bouwen

1 De bouwwerkzaamheden

Wat is er op het bouwwerk van toepassing?

- Het wordt geheel vervangen
 Het wordt gedeeltelijk vervangen
 Het wordt nieuw geplaatst

Eventuele toelichting

Er wordt 1 transformatorstation (centrale omvormer inclusief inkoopstation) geplaatst.

Hebt u voor deze bouwwerkzaamheden al eerder een vergunning aangevraagd?

- Ja
 Nee

2 Plaats van het bouwwerk

Waar gaat u bouwen?

Terrein

3 Bruto vloeroppervlakte bouwwerk

Verandert de bruto vloeroppervlakte van het bouwwerk door de bouwwerkzaamheden?

- Ja
 Nee

Wat is de bruto vloeroppervlakte van het bouwwerk in m2 voor uitvoering van de bouwwerkzaamheden?

0

Wat is de bruto vloeroppervlakte van het bouwwerk in m2 na uitvoering van de bouwwerkzaamheden?

30

4 Bruto inhoud bouwwerk

Verandert de bruto inhoud van het bouwwerk door de bouwwerkzaamheden?

- Ja
 Nee

Wat is de bruto inhoud van het bouwwerk in m3 voor uitvoering van de bouwwerkzaamheden?

0

Wat is de bruto inhoud van het bouwwerk in m3 na uitvoering van de bouwwerkzaamheden?

92

5 Oppervlakte bebouwd terrein

Verandert de bebouwde oppervlakte van het terrein na uitvoering van de bouwwerkzaamheden?

- Ja
 Nee

Wat is de bebouwde oppervlakte van het terrein in m2 voor uitvoering van de bouwwerkzaamheden? 0

Wat is de bebouwde oppervlakte van het terrein in m2 na uitvoering van de bouwwerkzaamheden? 30

6 Seizoensgebonden en tijdelijke bouwwerken

Gaat het om een seizoengebonden bouwwerk? Ja Nee

Gaat het om een tijdelijk bouwwerk? Ja Nee

7 Gebruik

Waar gebruikt u het bouwwerk en/of terrein momenteel voor? Wonen Overige gebruiksfuncties

Geef aan waar u het bouwwerk en/of terrein momenteel voor gebruikt. Landbouw

Waar gaat u het bouwwerk voor gebruiken? Wonen Overige gebruiksfuncties

Geef aan waar u het bouwwerk voor gaat gebruiken. Transformatorstation (centrale omvormer inclusief inkoopstation) tbv het zonnepark.

8 Gebruiksfuncties

In onderstaande tabel staan in de eerste kolom mogelijke gebruiksfuncties die in een bouwwerk kunnen voorkomen. Vul voor alle gebruiksfuncties die voor u van toepassing zijn het aantal personen, de totale gebruiksoppervlakte en de totale vloeroppervlakte van het verblijfsgebied in m2 in hele getallen in.

Gebruiksfunctie	Aantal personen	Gebruiksoppervlakte (m2)	Verblijfsoppervlakte (m2)
Bijeenkomst	-	-	-
Cel	-	-	-
Gezondheidszorg	-	-	-
Industrie	-	-	-
Kantoor	-	-	-
Logies	-	-	-
Onderwijs	-	-	-
Sport	-	-	-
Winkel	-	-	-
Overige gebruiksfuncties	-	-	-

9 Uiterlijk bouwwerk/welstand

Beschrijf van de onderstaande onderdelen de materialen en kleuren die u voor het bouwwerk gebruikt. U mag het veld leeg laten als u materialen en kleuren in de bijlagen vermeldt

Onderdelen	Materiaal	Kleur
Gevels	-	-
- Plint gebouw	-	-
- Gevelbekleding	-	-
- Borstweringen	-	-
- Voegwerk	-	-
Kozijnen	-	-
- Ramen	-	-
- Deuren	-	-
- Luiken	-	-
Dakgoten en boeidelen	-	-
Dakbedekking	-	-

Vul hier overige onderdelen en zie bijlage.
bijbehorende materialen en kleuren
in.

10 Mondeling toelichten

Ik wil mijn bouwplan
mondeling toelichten voor
de welstandscommissie/
stadsbouwmeester.

- Ja
 Nee

Toelichting materiaal- en kleurgebruik voorzieningen

Zonnepark N18 Eeltinkveld

	Kleur	Materiaal
Draagconstructie zonnepanelen (stellingen)	Metaal kleur	Metaal
Zonnepaneel	Donkergrijs / zwart	Glas + metaal
Hekwerk	Grijs	Metaal (schapengaas) met houten palen
Transformatorhuis – behuizing	RAL 7016 (antraciet) of RAL 6003 (olijfgroen)	Metaal
Transformatorhuis – dak	RAL 7016 (antraciet) of RAL 6003 (olijfgroen)	
Inkoopstation – behuizing	RAL 7004 (signaalgrijs) of RAL 6003 (olijfgroen)	Metaal (en betonnen sokkel)
Inkoopstation – dak	RAL 7004 (signaalgrijs) of RAL 6003 (olijfgroen)	

Toelichting constructieve veiligheid Zonnepark N18

Eeltinkveld

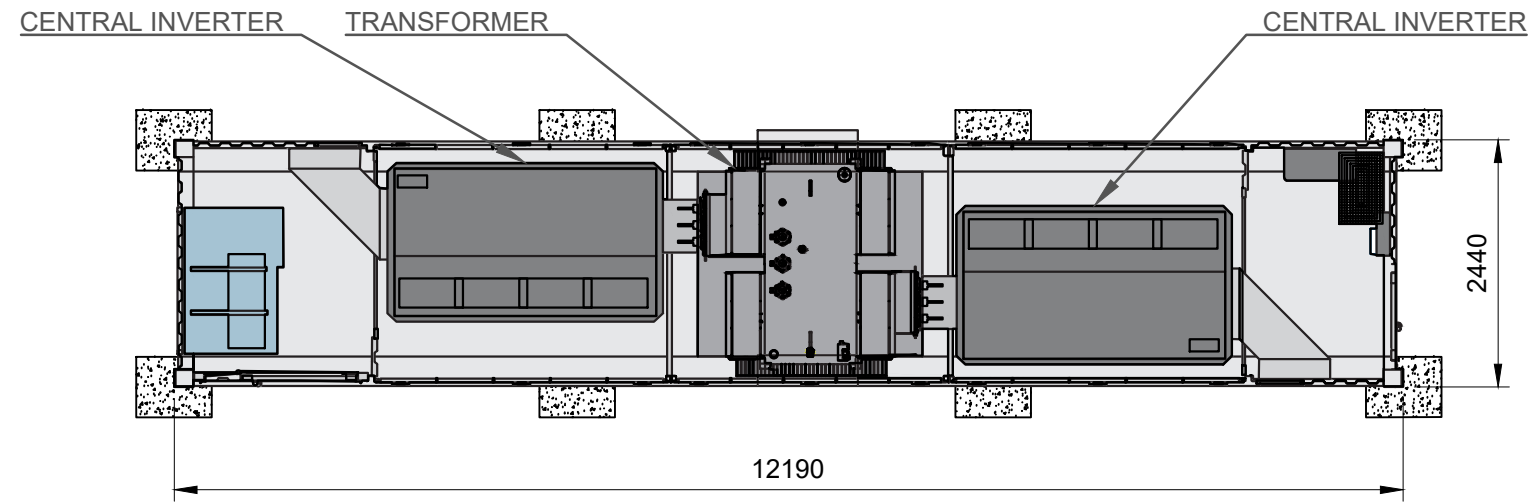
Bij de bouw van het zonnepark wordt rekening gehouden met de verschillende krachten die op de panelen en hun stellingen kunnen worden uitgeoefend. Dit betreft het gewicht van de panelen die erop gemonteerd worden, maar ook de invloed van weersomstandigheden zoals wind en sneeuw. De stellingen moeten op een veilige manier worden geconstrueerd.

De stellingen die worden gebruikt zijn geschikt voor de meeste situaties die men redelijkerwijs in Nederland mag verwachten tegen te komen. Daarnaast betreffen het stellingen die breed toepasbaar zijn. Dit betekent dat ongeacht de situatie die we tegenkomen, de stellingen hierop kunnen worden aangepast om te zorgen voor een veilige constructie.

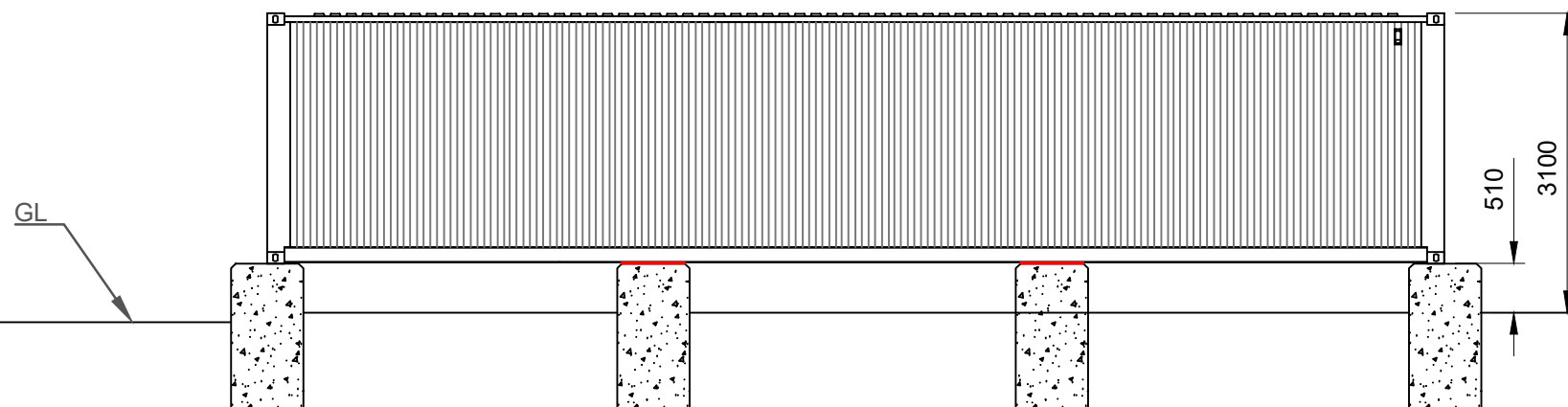
Voor het bepalen van de constructieve veiligheid zijn voor alle constructieve onderdelen gegevens benodigd over draagkracht en belasting. Op het moment van het indienen van de onderliggende aanvraag zijn deze gegevens nog niet bekend. Voordat wordt overgegaan tot het installeren van de stellingen zal er een grondonderzoek / sondering worden uitgevoerd om het draagvermogen van de grond te bepalen.

Nadat de resultaten van de sondering bekend zijn wordt op basis van bouwkundige berekeningen bepaald welke diepte van de palen per stelling nodig is. Indien nodig kunnen er meer palen worden toegevoegd om de veiligheid van de constructie te waarborgen.

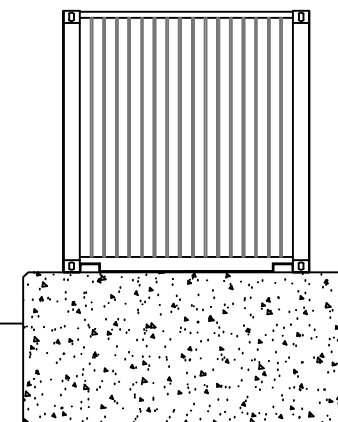
TOP VIEW



FRONT VIEW



SIDE VIEW



Notes:

1. All dimensions to be confirmed on site prior to installation.
2. All dimensions are indicative only and in mm unless otherwise specified.

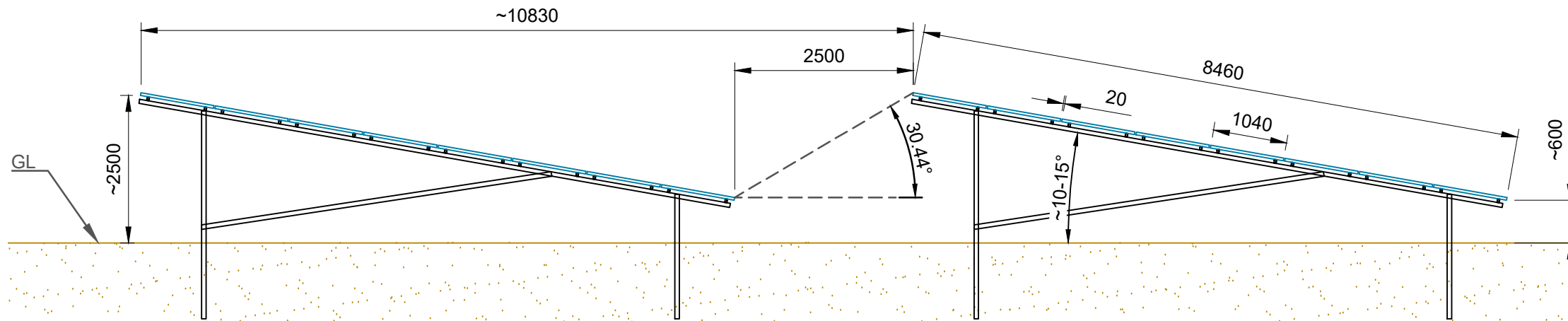
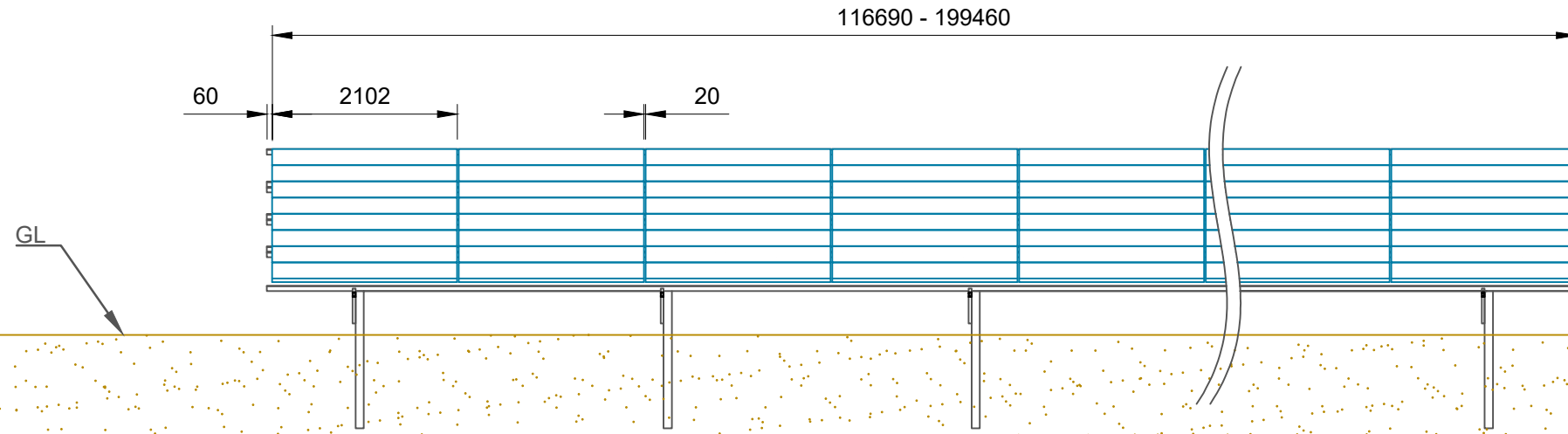
Revisions:

Rev	Date	Comments	Drawn

Project: Haaksbergen N18 Eeltinkveld
 Location: Kerkweg 6,
 7482 NS Haaksbergen,
 NL
 52°8'48.70"N 6°41'1.96"E
 Title: Transformer station elevations

Drawn: DETRA / OA Checked: RM
 Scale: 1:75@A3 Date: 17/03/21
 Drawing No: PEZ1005-210 Rev: --





Notes:

1. All dimensions to be confirmed on site prior to installation.
2. All dimensions are indicative only and in mm unless otherwise specified.

Revisions:

Rev	Date	Comments	Drawn

Project: Haaksbergen N18 Eeltinkveld
 Location: Kerkweg 6,
 7482 NS Haaksbergen,
 NL
 52°8'48.70"N 6°41'1.96"E
 Title: Mounting structure elevations

Drawn: DETRA / OA Checked: RM
 Scale: 1:75@A3 Date: 16/03/21
 Drawing No: PEZ1005-201 Rev: --





- Notes:
- All dimensions to be confirmed on site prior to installation.
 - All dimensions are indicative only and in mm unless otherwise specified.
 - Drawing based on: "ONTWERP-N18 EELINKVELD-2.dwg"; "N18 Eelinkveld.png".

Legend:

	Site boundary
	Perimeter fence
	Maintenance track
	DNO / MV power station (MVPS)
	CCTV

System description:

DC Power kWp:	6 530.16
AC Power kVA:	5 000
No. of modules:	14 352
Module type:	TSM-455W-DE17M(I) 1500V
Dimensions:	2102x1040x35
Substructure type:	8 modules in landscape
Tilt angle:	10°
Shading angle:	30.44°
Azimuth from South:	+15°
Pitch distance:	-10 830 mm
Row to row distance:	2 500 mm
No. of inverters:	2
Inverter type:	SMA SC 2500-EV
Power ratio:	1.31
No. of AC combiners:	-
No. of Transformers:	2
Fence area:	-4.60 ha
Fence length:	-880 m
Total area:	-5.85 ha



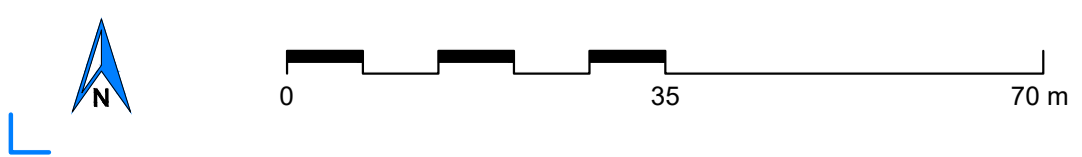
Revisions:

Rev	Date	Comments	Drawn

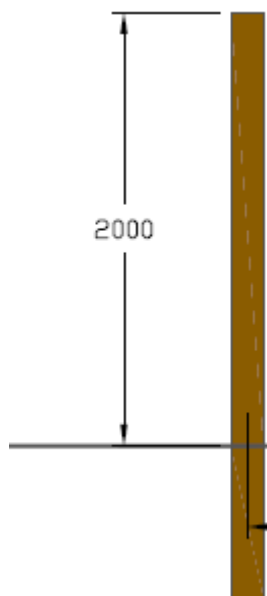
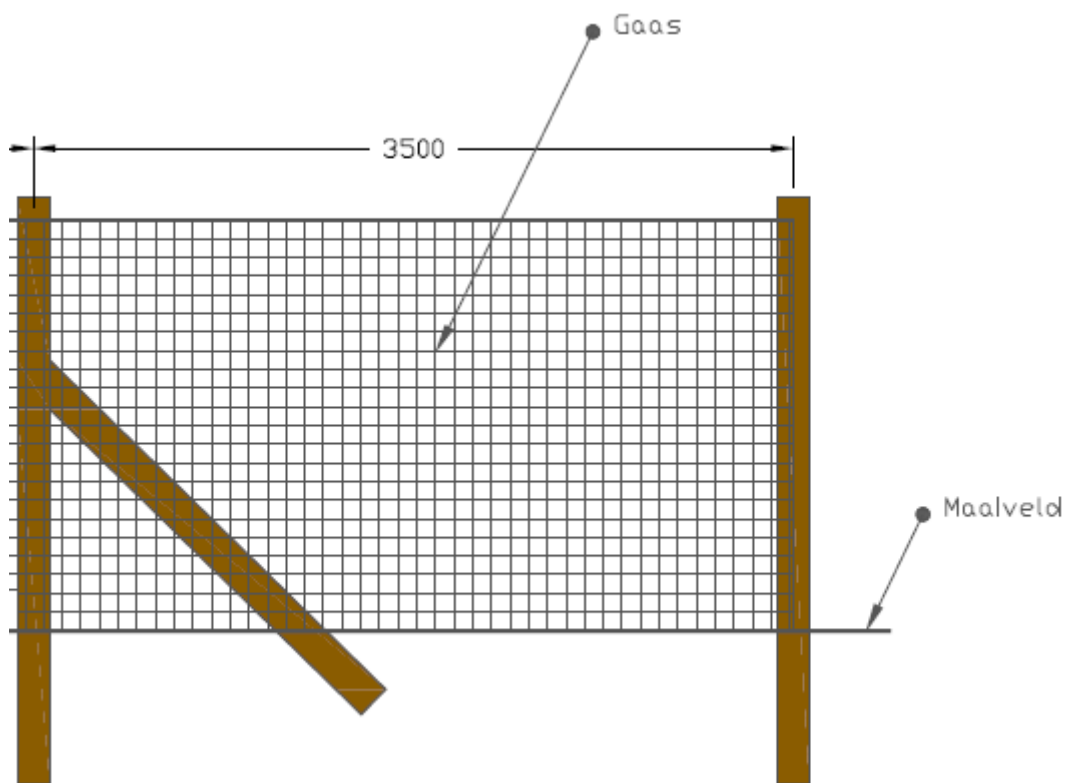
Project: Haaksbergen N18 Eelinkveld
 Location: Kerkweg 6, 7482 NS Haaksbergen, NL
 52°8'48.70"N 6°41'1.96"E
 Title: PV Layout

Drawn: DETRA / OA Checked: RM
 Scale: 1:700@A1 Date: 17/03/21
 Drawing No: PEZ1005-100 Rev: --

Do not scale from this drawing. Site verify all dimensions prior to construction. Report all discrepancies to the drawing originator immediately. This drawing is to be read in conjunction with all relevant documents and drawings.



Doorsnedetekening hekwerk van schapengaas



Het hekwerk is 2 meter hoog en bestaat uit schapengaas en houten palen (zie afbeelding). De onderste paar decimeters van het hekwerk worden niet vastgezet zodat kleine zoogdieren er onderdoor kunnen.