



Voorgevel, bestaand



Achtergevel, bestaand



Voorgevel, Nieuw

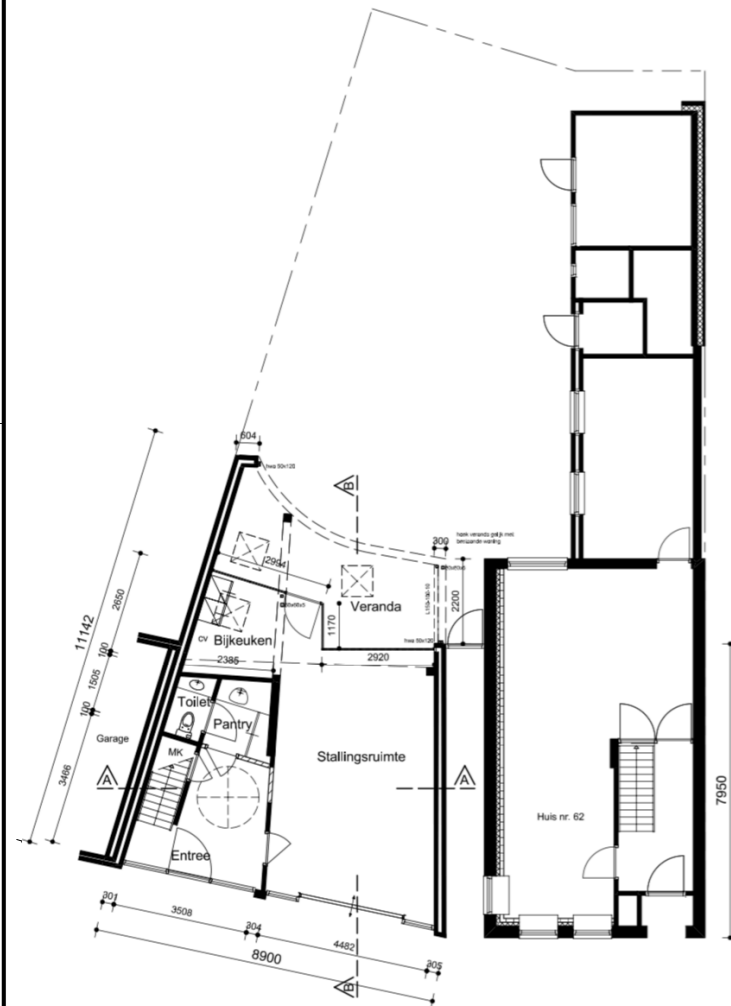


Achtergevel, bestaand

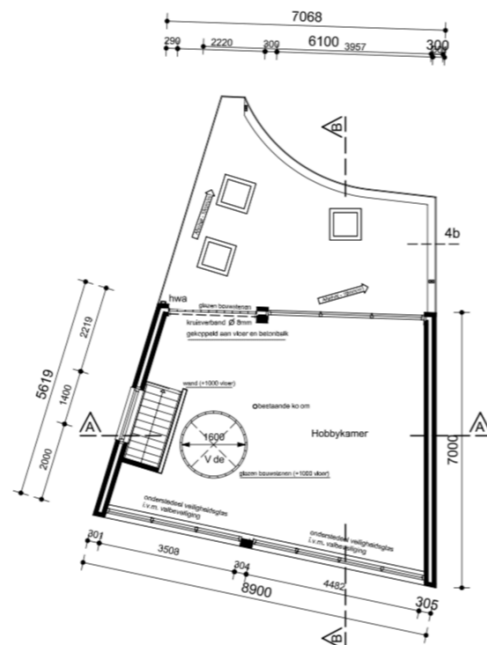
Wijzigingen Nieuw t.o.v. Bestaand (6 januari 2020)

Voorgevel

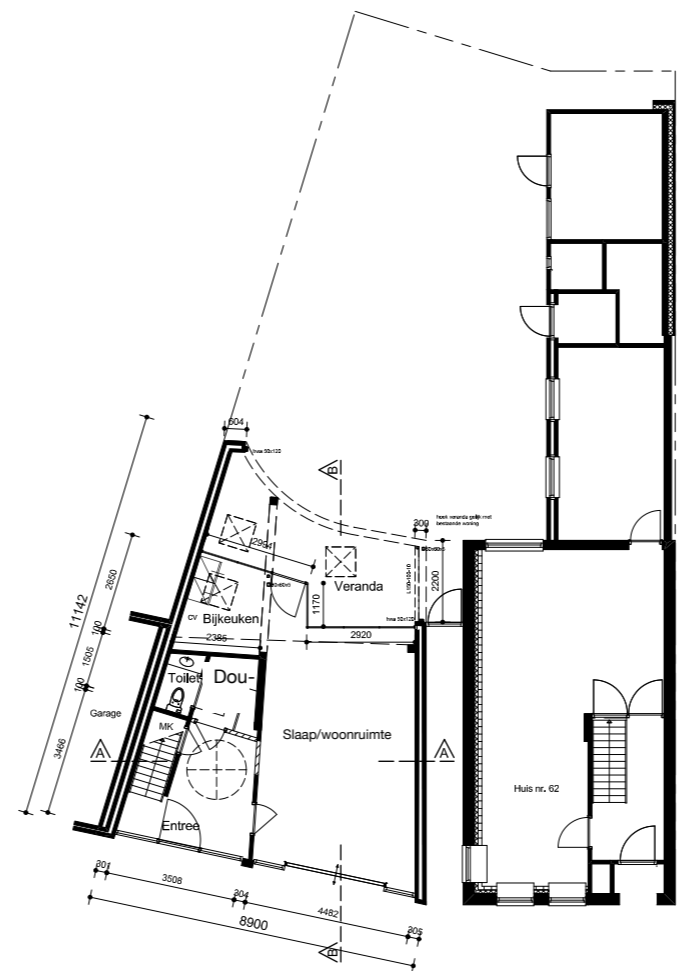
- Aangezicht verbeteren door gevelbekleding zink/metaal
- Aanpassen kleur garage en entree



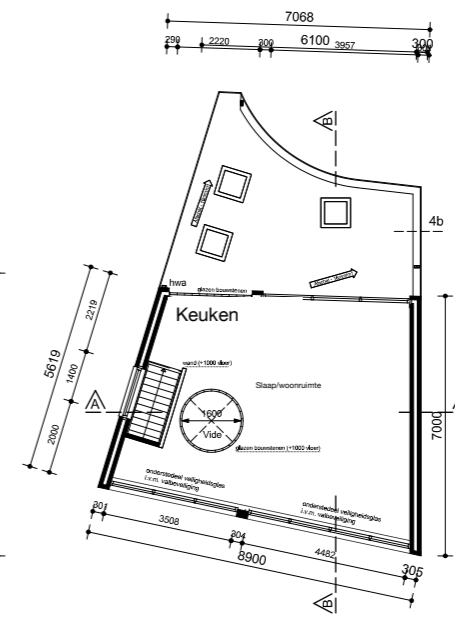
Begane grond, bestaand



Verdieping, bestaand



Begane grond, Nieuw

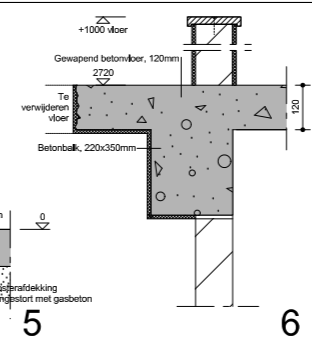
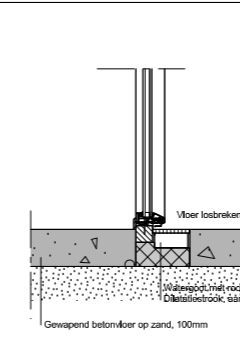
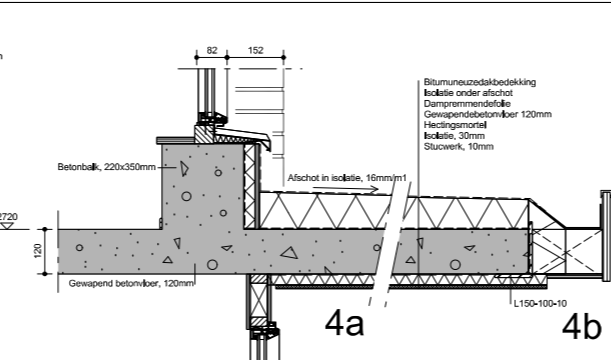
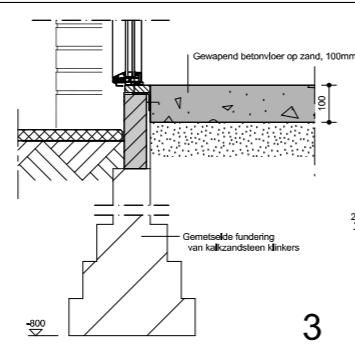
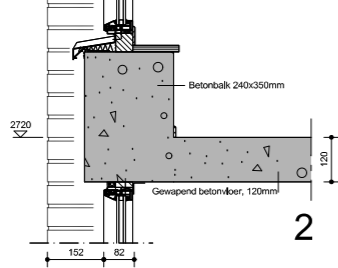
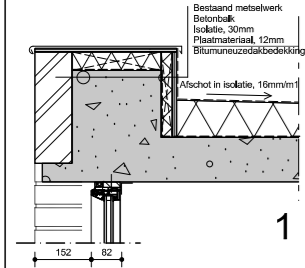


Verdieping, Nieuw



Situatie
Schaal 1:1000
Sectie E

Details
Schaal 1:10



Bestemmingwijziging
Soendastraat 64 ENSCHEDE

Aanvrager
Dhr. JM Wissink, Goormatenweg 47, Overdinkel

Datum 1e Aanvraag Bestemmingswijziging
11 Augustus 2019

Betreft
Situatie schets Bestaand & Nieuw



Voorgevel, bestaand



Voorgevel, Nieuw

