



Rapport

Nader bodemonderzoek
Olieslagweg 1 te Enschede

Aveco de Bondt bv
bezoekadres Reggesingel 2
postbus 202
postcode 7460 AE Rijssen
telefoon (+31) (0)548 51 52 00
telex (+31) (0)548 51 85 65
e-mail info@avecodebondt.nl
internet www.avecodebondt.nl

projectnaam Nader bodemonderzoek Olieslagweg 1 te Enschede
projectnummer 110334
kenmerk R-PTW/528

opdrachtgever Vastbouw Vastgoedontwikkeling BV
postadres Postbus 125
3750 GC Bunschoten
contactpersoon de heer W. ter Harmse

versie 01

datum 24 februari 2011

auteur P.J. te Wierik

paraaf 
gecontroleerd G.C. Jekstra



INHOUDSOPGAVE

1	INLEIDING	2
2	LOCATIEGEGEVENS	3
2.1	Beschrijving onderzoekslocatie	3
2.2	Beschikbare onderzoeksgegevens	3
3	UITVOERING ONDERZOEK	5
3.1	Opzet onderzoek	5
3.2	Veldwerkzaamheden	5
3.3	Zintuiglijke waarnemingen	5
3.4	Monsterselectie en chemische analyses	6
3.5	Toetsingskader	6
4	TOETSING EN INTERPRETATIE	8
4.1	Toetsing analyseresultaten grond	8
4.2	Interpretatie onderzoeksresultaten	8
5	CONCLUSIE	9

Bijlagen

bijlage 1: Topografische ligging onderzoekslocatie en kadastrale situatie

bijlage 2: Boorprofielen

bijlage 3: Analysecertificaten

bijlage 4: Toetsingstabellen

bijlage 5: Kwaliteitsborging

Tekening

tekening 1: Overzicht locatie met monsterpunten



1 INLEIDING

In opdracht van Vastbouw Vastgoedontwikkeling BV is door Aveco de Bondt een nader bodemonderzoek uitgevoerd op de projectlocatie gelegen aan de Olieslagweg 1 te Enschede.

De aanleiding tot het bodemonderzoek is de voorgenomen herontwikkeling (nieuwbouw) op de locatie en de resultaten uit een voorgaand verkennend en nader bodemonderzoek. Conform de gemeentelijke verordeningen moet een bodemonderzoek uitgevoerd worden voordat de gemeente de aanvraag in behandeling neemt.

De doelstelling van het onderzoek is het nader in beeld brengen van een PAK- en loodverontreiniging op de onderzoekslocatie (matig verhoogde gehalten in de bovengrond ter plaatse van monsterpunt 08 van het voorgaande bodemonderzoek).

In de volgende hoofdstukken wordt verslag gedaan van het uitgevoerde onderzoek.



2 LOCATIEGEGEVENS

2.1 Beschrijving onderzoekslocatie

De onderzoekslocatie ligt aan de Olieslagweg 1 te Enschede. De topografische ligging van de onderzoekslocatie is aangegeven in bijlage 1, evenals de kadastrale situatie.

Het onderzochte perceel staat kadastraal bekend als gemeente Lonneker, sectie S, nummer 120 en heeft een totale oppervlakte van 1.282 m².

De onderzoekslocatie ligt binnen de bebouwde kom. Het huidige locatiegebruik betreft woonhuis met garage en tuin met vijver en tuinhuisje.

Voor een overzicht van de locatie wordt verwezen naar tekening 1.

2.2 Beschikbare onderzoeksgegevens

Op de locatie is het volgende bodemonderzoek uitgevoerd:

1. Verkennend en nader bodemonderzoek Olieslagweg 1 te Enschede, Aveco de Bondt, projectnummer 092091, kenmerk R-PTW/150, versie 02, d.d. 13 januari 2010.

Uit dit onderzoek zijn de volgende conclusies getrokken:

In de bovengrond is plaatselijk vanaf het maaiveld tot maximaal 1,0 m-mv puin en kolengruis/sintels aangetroffen. De aangetroffen bijmengingen in de bovengrond concentreren zich voornamelijk op het zuidelijke terreingedeelte.

Uit het uitgevoerde bodemonderzoek is gebleken dat de gehele bovengrond van de onderzoekslocatie (zowel zintuiglijk onverdacht als puin- en/of kolengruishoudend) licht verhoogde gehalten aan zware metalen (koper, kwik, lood en zink), PCB en PAK bevat. Ter plaatse van één monsterpunt is een marginale overschrijding van de interventiewaarde voor de parameter zink gemeten (niet op basis van zintuiglijke waarnemingen te onderscheiden van de rest).

Bij het separaat geanalyseerde grondmonster 08 (0-50) zijn matig verhoogde gehalten aan lood en PAK en een licht verhoogd gehalte aan zink aangetroffen. De mate van bijmenging in de geanalyseerde monsters is wisselend, zodat een eenduidige relatie tussen aard en mate van de bijmenging en de verhoogde gehalten niet te leggen is.

Op de locatie is sprake van een diffuse heterogene verontreiniging met zware metalen (met name zink), PCB en PAK in de bovengrond, waarbij de gemiddelde milieuhygiënische kwaliteit beneden de interventiewaarde is gelegen (bodemkwaliteitsklasse industrie). Daarmee is er geen sprake van een geval van ernstige bodemverontreiniging. De lokale marginale interventiewaarde overschrijding met zink is vrijwel niet separaat te ontgraven, omdat geen specifieke kenmerken of een relatie tussen de zintuiglijke waarnemingen en het aangetoonde gehalte te leggen is.



In de zintuiglijk onverdachte ondergrond van de onderzoekslocatie zijn geen van de onderzochte stoffen in verhoogde gehalten gemeten.

Resumé

Gezien de onderzoeksresultaten is er geen sprake van een geval van ernstige bodemverontreiniging. Gegeven de in dit rapport beschreven onderzoeksresultaten, wordt de grond vanuit milieuhygiënisch oogpunt geschikt geacht voor het huidige gebruik en voorgenomen herontwikkeling (nieuwbouw).

Indien er in de toekomst bij eventuele grondwerkzaamheden of in het kader van de herontwikkeling en/of bouwactiviteiten grond vrijkomt, wordt geadviseerd deze grond binnen de begrenzing van het perceel te verwerken. Hergebruik en/of afvoeren van grond buiten de terreingrenzen kan extra kosten met zich mee brengen, waarbij rekening gehouden moet worden met het afvoeren van grond met 'kwaliteitsklasse industrie'.

De gemeente Enschede heeft aangegeven dat er een nader bodemonderzoek plaats dient te vinden om de verontreiniging ter plaatse van boring 08 (PAK en lood in de bovengrond) horizontaal af te perken.



3 UITVOERING ONDERZOEK

3.1 Opzet onderzoek

Het onderzoek betreft nader bodemonderzoek, waarbij de onderzoeksstrategie is ontleend aan de richtlijnen van de NTA 5755.

De PAK- en loodverontreiniging in de bovengrond ter plaatse van monsterpunt 08 dient horizontaal afgeperkt te worden. Hiertoe zijn een viertal boringen tot 1,0 m-mv rondom monsterpunt 08 verricht en is de bovengrond van de vier boringen geanalyseerd op PAK, lood, lutum en organisch stofgehalte.

3.2 Veldwerkzaamheden

De werkzaamheden zijn verricht conform ons procescertificaat op basis van de BRL SIKB 2000. De procescertificaten staan op naam van Aveco de Bondt bv. Aveco de Bondt bv is statutair gevestigd te Utrecht en geregistreerd onder nummer Kamer van Koophandel nr. 30169759. Als postadres geldt postbus 202 te Rijssen. De operationele werkzaamheden worden vanuit verschillende standplaatsen uitgevoerd. Met het voor akkoord tekenen van deze rapportage verklaart Aveco de Bondt dat de volgens Kwalibo als kritische functie omschreven (veld)werkzaamheden zijn uitgevoerd door of onder directe leiding van een daartoe erkende medewerker (in deze de heer F. Drijer).



Daarnaast is door Aveco de Bondt getoetst en bij deze geborgd dat sprake is van een externe functiescheiding zoals bedoeld in Kwalibo. Voornoemde is nader toegelicht in bijlage 5.

Uitgevoerde werkzaamheden

Het verrichten van de grondboringen is uitgevoerd op 17 februari 2011.
In tabel 1 is een overzicht gegeven van de verrichte veldwerkzaamheden.

tabel 1: Overzicht veldwerkzaamheden

Omschrijving	Aantal	Nummers
Boring tot 1,0 m-mv	4	109 t/m 112

Bemonstering heeft plaatsgevonden bij elke boring per halve meter of per zintuiglijk onderscheiden grondlaag. Voor een overzicht van de genomen grondmonsters wordt verwezen naar bijlage 2, de boorprofielen.

3.3 Zintuiglijke waarnemingen

In bijlage 2 zijn alle boorprofielen opgenomen en zijn de zintuiglijke waarnemingen beschreven. Een overzicht van de zintuiglijke waarnemingen is weergegeven in tabel 2.



Met deze toetsingswaarden worden richtwaarden aangegeven ter beoordeling van de milieuhygiënische toestand van de bodem. De interventiewaarde is de waarde, waarbij risico's voor het milieu en de volksgezondheid aanwezig kunnen zijn. Er is mogelijk sprake van een geval van ernstige bodemverontreiniging. Een sanering kan dan noodzakelijk zijn.

Volgens de Wet bodembescherming (Wbb) is er sprake van een geval van ernstige bodemverontreiniging indien voor tenminste één stof de gemiddelde gemeten concentratie van minimaal 25 m³ bodemvolume in het geval van een bodemverontreiniging, of 100 m³ poriënverzadigd bodemvolume in het geval van grondwaterverontreiniging, hoger is dan de betreffende interventiewaarde. Voor een bodemverontreiniging met asbest is het volumecriterium voor het vaststellen van de ernst van het geval niet van toepassing, maar geldt alleen de overschrijding van de interventiewaarde.



4 TOETSING EN INTERPRETATIE

4.1 Toetsing analyseresultaten grond

In bijlage 3 zijn de analysecertificaten van het grondonderzoek opgenomen. De gemeten waarden zijn getoetst aan de (gecorrigeerde) normwaarden voor grond zoals in paragraaf 3.5 omschreven. De toetsingstabellen zijn opgenomen in bijlage 4.

4.2 Interpretatie onderzoeksresultaten

In de overschrijdingstabellen zijn de analyseresultaten van het milieuhygiënisch onderzoek weergegeven. In onderstaande tabel zijn de toetsingsresultaten van het nader bodemonderzoek samenvattend weergegeven.

tabel 9: Overzicht grondmonsters en milieuhygiënische kwaliteit

Grondmonster	Herkomst / bijzonderheden	Toetsing AW2000- en interventiewaarde
109 (0-50)	Bovengrond / kolengruishoudend, zuidelijke afperking	Lood >T en PAK >AW
110 (0-50)	Bovengrond / kolengruishoudend, oostelijke afperking	Lood en PAK >AW
111 (0-50)	Bovengrond / geen, noordelijke afperking	Lood >AW en PAK <AW
112 (0-50)	Bovengrond / geen, westelijke afperking	Lood en PAK >AW

Legenda:

<AW: kleiner dan AW2000-waarde

>AW: groter dan AW2000-waarde, kleiner dan tussenwaarde

>T: groter dan tussenwaarde, kleiner dan interventiewaarde >I: groter dan interventiewaarde

Uit de analyseresultaten van het nader bodemonderzoek worden in horizontale richting in de - net als bij monsterpunt '08' - kolengruishoudende bovengrond nog licht (tot zeer plaatselijk matig: monsterpunt '109') verhoogde gehalten aan lood en PAK aangetoond. De matige verontreiniging met lood en PAK in de bovengrond ter plaatse van monsterpunt '08' is tot onder de tussenwaarde afgeperkt op onderhavig perceel (monsterpunt '109' ligt op de zuidelijke perceelsgrens). Aangezien de interventiewaarde voor geen van de geanalyseerde parameters wordt overschreden, is er geen sprake van een geval van ernstige bodemverontreiniging.

De mate van bijmenging in de geanalyseerde monsters is wisselend, zodat een eenduidige relatie tussen aard en mate van de bijmenging en de verhoogde gehalten niet eenduidig te leggen is.

Uit het bovenstaande - én de resultaten uit het voorgaande verkennend en nader bodemonderzoek op de locatie [1] (zie paragraaf 2.2 'Beschikbare onderzoeksgegevens') - blijkt dat de gehele bovengrond van de onderzoekslocatie (zowel zintuiglijk onverdacht als puin- en/of kolengruishoudend) licht verhoogde gehalten aan zware metalen, PCB en PAK bevat. Op de locatie is derhalve sprake van een diffuse heterogene verontreiniging met zware metalen, PCB en PAK in de bovengrond, waarbij de gemiddelde milieuhygiënische kwaliteit beneden de interventiewaarde is gelegen. Daarmee is er geen sprake van een geval van ernstige bodemverontreiniging.



5 CONCLUSIE

In opdracht van Vastbouw Vastgoedontwikkeling BV is door Aveco de Bondt een nader bodemonderzoek uitgevoerd op de projectlocatie gelegen aan de Olieslagweg 1 te Enschede.

De aanleiding tot het bodemonderzoek is de voorgenomen herontwikkeling (nieuwbouw) op de locatie en de resultaten uit een voorgaand verkennend en nader bodemonderzoek. Conform de gemeentelijke verordeningen moet een bodemonderzoek uitgevoerd worden voordat de gemeente de aanvraag in behandeling neemt.

De doelstelling van het onderzoek is het nader in beeld brengen van een PAK- en loodverontreiniging op de onderzoekslocatie (matig verhoogde gehalten in de bovengrond ter plaatse van monsterpunt 08 van het voorgaande bodemonderzoek).

Zintuiglijke waarnemingen

In de bovengrond is plaatselijk vanaf het maaiveld tot maximaal 0,5 m-mv kolengruis aangetroffen. De aangetroffen bijmengingen in de bovengrond concentreren zich voornamelijk op het zuidelijke terreingedeelte.

Grond

Bij onderhavig nader bodemonderzoek zijn in horizontale richting vanaf monsterpunt '08' nog licht (tot zeer plaatselijk matig) verhoogde gehalten aan lood en PAK aangetoond. De matige verontreiniging met lood en PAK in de bovengrond ter plaatse van monsterpunt '08' is tot onder de tussenwaarde afgeperkt op onderhavig perceel. Aangezien de interventiewaarde voor geen van de geanalyseerde parameters wordt overschreden, is er geen sprake van een geval van ernstige bodemverontreiniging.

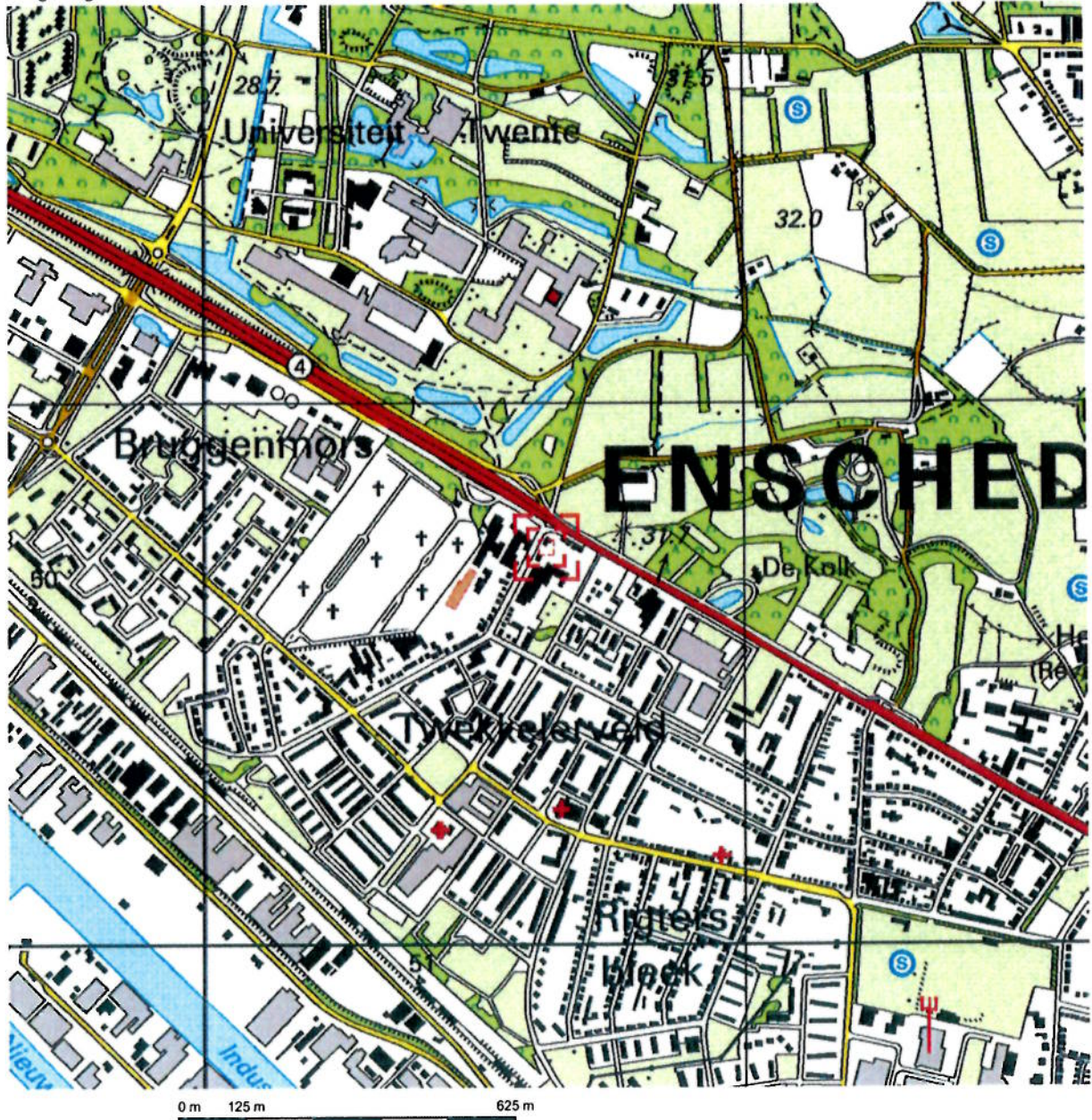
Uit het voorgaande verkennend en nader bodemonderzoek is gebleken dat de gehele bovengrond van de onderzoekslocatie (zowel zintuiglijk onverdacht als puin- en/of kolengruishoudend) licht verhoogde gehalten aan zware metalen, PCB en PAK bevat. Op de locatie is sprake van een diffuse heterogene verontreiniging met zware metalen, PCB en PAK in de bovengrond, waarbij de gemiddelde milieuhygiënische kwaliteit beneden de interventiewaarde is gelegen. Daarmee is er geen sprake van een geval van ernstige bodemverontreiniging.

Resumé

Gezien de onderzoeksresultaten is er geen sprake van een geval van ernstige bodemverontreiniging. Gegeven de in dit rapport beschreven onderzoeksresultaten, wordt de grond vanuit milieuhygiënisch oogpunt geschikt geacht voor het huidige gebruik en voorgenomen herontwikkeling (nieuwbouw).

Indien er in de toekomst bij eventuele grondwerkzaamheden of in het kader van de herontwikkeling en/of bouwactiviteiten grond vrijkomt, wordt geadviseerd deze grond binnen de begrenzing van het perceel te verwerken. Hergebruik en/of afvoeren van grond buiten de terreingrenzen kan extra kosten met zich mee brengen, waarbij rekening gehouden moet worden met het afvoeren van grond met 'kwaliteitsklasse industrie'.

bijlage 1:
Topografische ligging onderzoekslocatie en kadastrale situatie



Deze kaart is noordgericht.

Schaal 1: 12500

Hier bevindt zich Kadastraal object LONNEKER S 120

Olieslagweg 1, 7521 HX ENSCHEDE

© De auteursrechten en databankenrechten zijn voorbehouden aan de Topografische Dienst Kadaster.



<p>bebouwd gebied</p> <p>a huizenblok, groot gebouw b huizen c hoogbouw d kas</p> <p>wegen</p> <p>auto snelweg hoofdweg met gescheiden rijbanen hoofdweg regionale weg met gescheiden rijbanen regionale weg lokale weg met gescheiden rijbanen lokale weg weg met losse of slechte verharding onverharde weg straat/overige weg wandelgebied fietspad pad, voetpad weg in aanleg weg in ontwerp viaduct tunnel veel brug beweegbare brug brug op pijlers</p>	<p>spoorwegen</p> <p>spoorweg: enkelspoor spoorweg: dubbelspoor spoorweg: driesporig spoorweg: viersporig a station b laadperron tram a metro bovengronds b metrostation</p> <p>hydrografie</p> <p>waterloop: smaller dan 3 m waterloop: 3-6 m breed waterloop: breder dan 6 m</p> <p>a schutsluis b brug c vonder d koedam a grondtúler b sluw c duiker d sluis</p> <p>bodemgebruik</p> <p>a weide met sloten b bouwland met greppels c boomgaard d fruitkwekerij e boomkwekerij f weide met populieren g loofbos h naaldbos i gemengd bos j griend k heide l zand m dras en riet n heg en houtwal</p>	<p>overige symbolen</p> <p>a kerk, moskee b toren, hoge koepel c kerk, moskee met toren d markant object e watertoren f vuurtoren</p> <p>a gemeentehuis b postkantoor c politiebureau d wegwijzer a kapel b kruis c vlampijp d telescoop a windmolen b watermolen c windmolentje d windturbine</p> <p>a oliepompijnstallatie b seinmast c zandmast</p> <p>a hunebed b monument c poldergemeal</p> <p>a + b . c . d o a begraafplaats b boom c paal d opslagtank</p> <p>a kampeerterrain b sportcomplex c ziekenhuis</p> <p>g schietbaan afrestering hoogspanningaleiding met mast muur geluidswering</p>
---	--	---



Deze kaart is noordgericht		Schaal 1:500		
12345	Perceelnummer	Kadastrale gemeente	LONNEKER	
25	Huisnummer	Sectie	S	
—	Kadastrale grens	Perceel	120	
- - -	Voorlopige grens			
—	Bebouwing			
—	Overige topografie			

Voor een eensluitend uittreksel, ZWOLLE, 24 februari 2011
De bewaarder van het kadaster en de openbare registers

Aan dit uittreksel kunnen geen betrouwbare maten worden ontleend.
De Dienst voor het kadaster en de openbare registers behoudt zich de intellectuele eigendomsrechten voor, waaronder het auteursrecht en het databankenrecht.

Dienst voor het kadaster en de openbare registers in Nederland
Gegevens over de rechtstoestand van kadastrale objecten, met uitzondering van de gegevens inzake
hypotheeken en beslagen

Betreft: LONNEKER S 120 gedeeltelijk 24-2-2011
Olieslagweg 1 7521 HX ENSCHEDE 13:22:00
Uw referentie: 110334
Toestandsdatum: 23-2-2011

Kadastraal object

Kadastrale aanduiding: LONNEKER S 120 gedeeltelijk
Grootte: 7 a (geschat)
Omschrijving kadastraal object: WONEN
Locatie: Olieslagweg 1
7521 HX ENSCHEDE
Koopsom: € 245.000 Jaar: 2010
Ontstaan op: 16-7-2010
Ontstaan uit: LONNEKER S 120

Publiekrechtelijke beperkingen

Huisvestingsverordening, splitsingsvergunningstelsel, Huisvestingswet
Ontleend aan: 457 datum in werking 2-7-2009
(Gegevens conform de gemeentelijke beperkingenregistratie)
Betrokken bestuursorgaan, de gemeente: Enschede

Gerechtigde

1/2

EIGENDOM

De heer Hendrik Albert Oosterveen
Olieslagweg 9
7521 HX ENSCHEDE
Geboren op: 19-01-1965
Geboren te: ENSCHEDE
(Persoonsgegevens zijn conform GBA)

Recht ontleend aan: HYP4 58587/37 d.d. 16-7-2010
Eerst genoemde object in brondocument: LONNEKER S 120 gedeeltelijk

Aantekening recht

BURGERLIJKE STAAT GEHUWD

Betrokken persoon:

Mevrouw Clementine Theresia Maria van GalenOlieslagweg 9
7521 HX ENSCHEDEGeboren op: 11-05-1971
Geboren te: ARNHEM

(Persoonsgegevens zijn conform GBA)

Ontleend aan: HYP4 58587/37 d.d. 16-7-2010

Betreft: LONNEKER S 120 gedeeltelijk
Olieslagweg 1 7521 HX ENSCHEDE
Uw referentie: 110334
Toestandsdatum: 23-2-2011

24-2-2011
13:22:00

Gerechtigde**1/2 EIGENDOM**

Mevrouw Clementine Theresia Maria van Galen

Olieslagweg 9
7521 HX ENSCHEDE

Geboren op: 11-05-1971

Geboren te: ARNHEM

(Persoonsgegevens zijn conform GBA)

Recht ontleend aan: HYP4_58587/37 d.d. 16-7-2010

Eerst genoemde object in brondocument: LONNEKER S 120 gedeeltelijk

Aantekening recht

BURGERLIJKE STAAT GEHUWD

Betrokken persoon:

De heer Hendrik Albert Oosterveen

Olieslagweg 9
7521 HX ENSCHEDE

Geboren op: 19-01-1965

Geboren te: ENSCHEDE

(Persoonsgegevens zijn conform GBA)

Ontleend aan: HYP4_58587/37 d.d. 16-7-2010

Einde overzicht

De Dienst voor het kadaster en de openbare registers behoudt ten aanzien van de kadastrale gegevens zich het recht voor als bedoeld in artikel 2 lid 1 juncto artikel 6 lid 3 van de Databankenwet.

**bijlage 2:
Boorprofielen**

Legenda (conform NEN 5104)

grind

	Grind, siltig
	Grind, zwak zandig
	Grind, matig zandig
	Grind, sterk zandig
	Grind, uiterst zandig

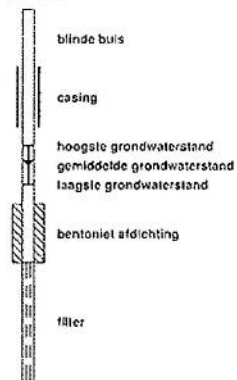
zand

	Zand, kleilig
	Zand, zwak siltig
	Zand, matig siltig
	Zand, sterk siltig
	Zand, uiterst siltig

veen

	Veen, mineraalarm
	Veen, zwak kleilig
	Veen, sterk kleilig
	Veen, zwak zandig
	Veen, sterk zandig

peilbuis



klei

	Klei, zwak siltig
	Klei, matig siltig
	Klei, sterk siltig
	Klei, uiterst siltig
	Klei, zwak zandig
	Klei, matig zandig
	Klei, sterk zandig

leem

	Leem, zwak zandig
	Leem, sterk zandig

overige toevoegingen

	zwak humeus
	matig humeus
	sterk humeus
	zwak grindig
	matig grindig
	sterk grindig

geur

	geen geur
	zwakke geur
	matige geur
	sterke geur
	uiterste geur

olie

	geen olie-water reactie
	zwakke olie-water reactie
	matige olie-water reactie
	sterke olie-water reactie
	uiterste olie-water reactie

p.i.d.-waarden

	>0
	>1
	>10
	>100
	>1000
	>10000

monsters

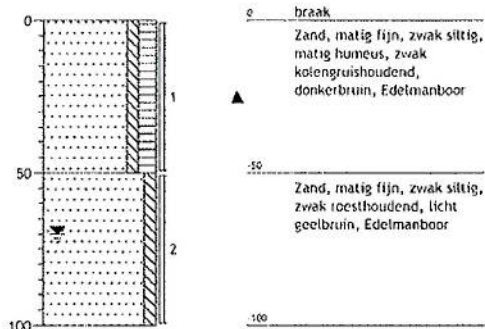
	geroerd monster
	ongeroid monster

overig

	bijzonder bestanddeel
	Gemiddeld hoogste grondwaterstand
	Gemiddeld laagste grondwaterstand
	slib
	water

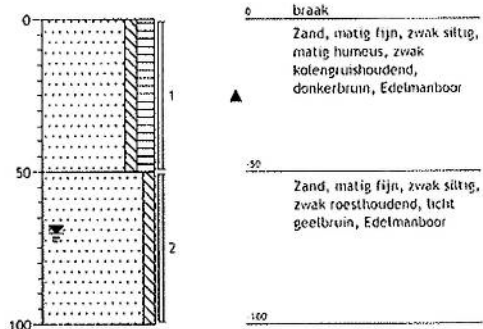
109

17-2-2011



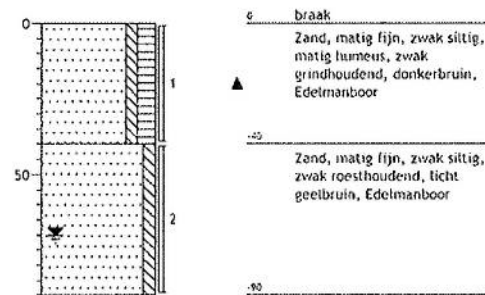
110

17-2-2011



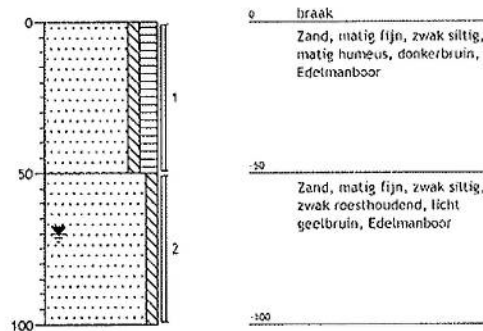
111

17-2-2011



112

17-2-2011



**bijlage 3:
Analysecertificaten**

Analysecertificaat

Uw projectnummer	110334	Certificaatnummer	2011026402
Uw projectnaam	Olieslagweg 1	Startdatum	17-02-2011
Uw ordernummer		Rapportagedatum	25-02-2011/12:11
Datum monstername	17-02-2011	Bijlage	A,C
Monsternemer		Pagina	1/1
Monstermatrix	Grond; Grond / sediment		

Analyse	Eenheid	1	2	3	4
Bodemkundige analyses					
Q Droge stof	% (m/m)	79.4	73.6	84.5	77.6
Q Organische stof	% (m/m) ds	10.4	9.9	3.7	8.2
Q Gloeirest	% (m/m) ds	89.3	90.0	96.2	91.7
Q Korrelgrootte < 2 µm (Lutum)	% (m/m) ds	3.9	<1.0	1.2	<1.0
Metalen					
Q lood (Pb)	mg/kg ds	270	140	42	180
Polycyclische Aromatische Koolwaterstoffen, PAK					
Q Naftaleen	mg/kg ds	0.24	0.13	<0.010	0.11
Q Fenanthreen	mg/kg ds	1.8	1.3	0.099	2.1
Q Anthraceen	mg/kg ds	0.28	0.24	0.014	0.32
Q Fluorantheen	mg/kg ds	3.3	2.6	0.31	2.3
Q Benzo(a)anthraceen	mg/kg ds	1.7	1.0	0.15	1.1
Q Chryseen	mg/kg ds	1.7	0.98	0.14	0.81
Q Benzo(k)fluorantheen	mg/kg ds	1.0	0.57	0.078	0.51
Q Benzo(a)pyreen	mg/kg ds	2.0	1.3	0.14	1.2
Q Benzo(ghi)peryleen	mg/kg ds	0.97	0.74	0.15	0.55
Q Indeno(123-cd)pyreen	mg/kg ds	1.3	1.8	0.085	1.8
Q PAK Totaal VROM (10)	mg/kg ds	14	11	1.2	11

Nr. Monsteromschrijving

1 109 (0-50)
 2 110 (0-50)
 3 111 (0-40)
 4 112 (0-50)

Analytico-nr.

5941699
 5941700
 5941701
 5941702

Eurofins Analytico B.V.

Gildeweg 44-46
 3771 NB Borneveld
 P.O. Box 459
 3770 AL Borneveld NL

Tel. +31 (0)34 242 63 00
 Fax +31 (0)34 242 63 99
 E-mail info@analytico.com
 Site www.analytico.com

ABN AMRO 54 85 74 456
 VAT/BTW No.
 NL 8043.14.883.801
 KvK No. 09088623

Q: door RvA geaccrediteerde verrichting
 A: AP04 erkende verrichting
 S: AS 3000 erkende verrichting

Dit certificaat mag uitsluitend in zijn geheel worden gereproduceerd.

Akkoord
 Pr.coörd.
 JZ

Eurofins Analytico B.V. is ISO 9001: 2008 gecertificeerd door Lloyd's RQA en erkend door het Vloamse Gewest (OVAM en Dep. INE), het Brusselse Gewest (BIM), het Woalse Gewest (DGRNE-OWD) en door de overheden van Frankrijk en Luxemburg (NEV).



TESTEN
 RvA L010

Bijlage (A) met deelmonsterinformatie behorende bij analysecertificaat 2011026402

Pagina 1/1

Analytico-n	Boornr	Deelmonster	Omschrijving	Van	Tot	Barcode	Monsteromschrijving
5941699	109	1	1	0	50	0505620478	109 (0-50)
5941700	110	1	1	0	50	0505620474	110 (0-50)
5941701	111	1	1	0	40	0505620479	111 (0-40)
5941702	112	1	1	0	50	0505620466	112 (0-50)

Eurofins Analytico B.V.

Gildeweg 44-46
3771 NB Barneveld
P.O. Box 459
3770 AL Barneveld NL

Tel. +31 (0)34 242 63 00
Fax +31 (0)34 242 63 99
E-mail info@analytico.com
Site www.analytico.com

ABN AMRO 54 85 74 456
VAT/BTW No.
NL 8043.14.883.801
KvK No. 09088623

Eurofins Analytico B.V. is ISO 9001: 2008 gecertificeerd door Lloyd's RQA en erkend door het Vlaamse Gewest (OVAM en Dep. LNE), het Brusselse Gewest (BIM), het Waalse Gewest (DGRNE-OWD) en door de overheden van Frankrijk en Luxemburg (MEV).

Bijlage (C) met methodeverwijzingen behorende bij analysecertificaat 2011026402

Pagina 1/1

Analyse	Methode	Techniek	Referentiemethode
Droge Stof	W0104	Gravimetrie	Gw. NEN-ISO 11465 en cf. CMR 2/II/R.1
Organische stof	W0109	Gravimetrie	Cf. NEN 5754
Korrelgrootte < 2 µm (Lutum) DMA rob	W0171	Sedimentatie	Gw. NEN 5753
AES/ICP Lood (Pb)	W0417	ICP-AES	Cf. NEN 6966 en cf. CMR 2/I/B.1
PAK (VROM)	W0301	HPLC	Cf. NEN 6977

Nadere informatie over de toegepaste onderzoeksmethoden alsmede een classificatie van de meetonzekerheid staan vermeld in ons overzicht "Specificaties analysemethoden", versie juli 2009.

Eurofins Analytico B.V.

Gildeweg 44-46
3771 NB Borneveld
P.O. Box 459
3770 AL Borneveld NL

Tel. +31 (0)34 242 63 00
Fax +31 (0)34 242 63 99
E-mail info@analytico.com
Site www.analytico.com

ABN AMRO 54 85 74 456
VAT/BTW No.
NL 8043.14.883.B01
KVK No. 09088623

Eurofins Analytico B.V. is ISO 9001: 2008 gecertificeerd door Lloyd's
RQA en erkend door het Vlaamse Gewest (OVAM en Dep. LNE),
het Brusselse Gewest (BIM), het Woalse Gewest (DGRNE-OWD)
en door de overheden van Frankrijk en Luxemburg (MEV).

**bijlage 4:
Toetsingstabellen**

Projectnummer 110334
 Projectnaam Olieslagweg 1
 Datum monsternamen 17-02-2011
 Monsternemer F. Drijer
 Certificaatnummer 2011026402
 Startdatum 17-02-2011
 Rapportagedatum 25-02-2011

Analyse	Eenheid	109 (0-50)	S/AW	T	I
Bodemtype correctie					
Organische stof		10,4			
Korrelgrootte < 2 µm (Lutum)		3,9			
Bodemkundige analyses					
Droge stof	% (m/m)	79,4			
Organische stof	% (m/m) ds	10,4			
Gloeirest	% (m/m) ds	89,3			
Korrelgrootte < 2 µm (Lutum)	% (m/m) ds	3,9			
Metalen					
Lood (Pb)	mg/kg ds	270	**	38	220 400
Polycyclische Aromatische Koolwaterstoffen, PAK					
Naftaleen	mg/kg ds	0,24			
Fenanthreen	mg/kg ds	1,8			
Anthraceen	mg/kg ds	0,28			
Fluorantheen	mg/kg ds	3,3			
Benzo(a)anthraceen	mg/kg ds	1,7			
Chryseen	mg/kg ds	1,7			
Benzo(k)fluorantheen	mg/kg ds	1			
Benzo(a)pyreen	mg/kg ds	2			
Benzo(ghi)peryleen	mg/kg ds	0,97			
Indeno(123-cd)pyreen	mg/kg ds	1,3			
PAK Totaal VROM (10)	mg/kg ds	14	*	1,6	22 42

Legenda

Nr.	Monsteromsch	Analytico-nr
1	109 (0-50)	5941699
> streefwaarde/aw2000	*	1
> tussenwaarde	**	1
> interventiewaarde	***	0

Projectnummer 110334
 Projectnaam Olieslagweg 1
 Datum monstername 17-02-2011
 Monsternemer F. Drijer
 Certificaatnummer 2011026402
 Startdatum 17-02-2011
 Rapportagedatum 25-02-2011

Analyse	Eenheid	110 (0-50)	S/AW	T	I
Bodemtype correctie					
Organische stof		9,9			
Korrelgrootte < 2 µm (Lutum)		1			
Bodemkundige analyses					
Droge stof	% (m/m)	73,6			
Organische stof	% (m/m) ds	9,9			
Gloeirest	% (m/m) ds	90			
Korrelgrootte < 2 µm (Lutum)	% (m/m) ds	<1,0			
Metalen					
Lood (Pb)	mg/kg ds	140	*	36	210
Polycyclische Aromatische Koolwaterstoffen, PAK					
Naftaleen	mg/kg ds	0,13			
Fenanthreen	mg/kg ds	1,3			
Anthraceen	mg/kg ds	0,24			
Fluorantheen	mg/kg ds	2,6			
Benzo(a)anthraceen	mg/kg ds	1			
Chryseen	mg/kg ds	0,98			
Benzo(k)fluorantheen	mg/kg ds	0,57			
Benzo(a)pyreen	mg/kg ds	1,3			
Benzo(ghi)perylene	mg/kg ds	0,74			
Indeno(123-cd)pyreen	mg/kg ds	1,8			
PAK Totaal VROM (10)	mg/kg ds	11	*	1,5	21

Legenda

Nr.	Monsteromsch	Analytico-nr
2	110 (0-50)	5941700
> streefwaarde/aw2000	*	2
> tussenwaarde	**	0
> interventiewaarde	***	0

Projectnummer 110334
 Projectnaam Olieslagweg 1
 Datum monstername 17-02-2011
 Monsternemer F. Drijer
 Certificaatnummer 2011026402
 Startdatum 17-02-2011
 Rapportagedatum 25-02-2011

Analyse	Eenheid	111 (0-40)	S/AW	T	I
Bodemtype correctie					
Organische stof		3,7			
Korrelgrootte < 2 µm (Lutum)		1,2			
Bodemkundige analyses					
Droge stof	% (m/m)	84,5			
Organische stof	% (m/m) ds	3,7			
Gloeirest	% (m/m) ds	96,2			
Korrelgrootte < 2 µm (Lutum)	% (m/m) ds	1,2			
Metalen					
Lood (Pb)	mg/kg ds	42	*	33	190
Polycyclische Aromatische Koolwaterstoffen, PAK					
Naftaleen	mg/kg ds	<0,010			
Fenanthreen	mg/kg ds	0,099			
Anthraceen	mg/kg ds	0,014			
Fluorantheen	mg/kg ds	0,31			
Benzo(a)anthraceen	mg/kg ds	0,15			
Chryseen	mg/kg ds	0,14			
Benzo(k)fluorantheen	mg/kg ds	0,078			
Benzo(a)pyreen	mg/kg ds	0,14			
Benzo(ghi)peryleen	mg/kg ds	0,15			
Indeno(123-cd)pyreen	mg/kg ds	0,085			
PAK Totaal VROM (10)	mg/kg ds	1,2	-	1,5	21

Legenda

Nr.	Monsteromsch	Analytico-nr
3	111 (0-40)	5941701
> streefwaarde/aw2000	*	1
> tussenwaarde	**	0
> interventiewaarde	***	0

Projectnummer 110334
 Projectnaam Olieslagweg 1
 Datum monsternamen 17-02-2011
 Monsternemer F. Drijer
 Certificaatnummer 2011026402
 Startdatum 17-02-2011
 Rapportagedatum 25-02-2011

Analyse	Eenheid	112 (0-50)	S/AW	T	I
Bodemtype correctie					
Organische stof		8,2			
Korrelgrootte < 2 µm (Lutum)		1			
Bodemkundige analyses					
Droge stof	% (m/m)	77,6			
Organische stof	% (m/m) ds	8,2			
Gloeirest	% (m/m) ds	91,7			
Korrelgrootte < 2 µm (Lutum)	% (m/m) ds	<1,0			
Metalen					
Lood (Pb)	mg/kg ds	180	*	35	210 380
Polycyclische Aromatische Koolwaterstoffen, PAK					
Naftaleen	mg/kg ds	0,11			
Fenanthreen	mg/kg ds	2,1			
Anthraceen	mg/kg ds	0,32			
Fluorantheen	mg/kg ds	2,3			
Benzo(a)anthraceen	mg/kg ds	1,1			
Chryseen	mg/kg ds	0,81			
Benzo(k)fluorantheen	mg/kg ds	0,51			
Benzo(a)pyreen	mg/kg ds	1,2			
Benzo(ghi)peryleen	mg/kg ds	0,55			
Indeno(123-cd)pyreen	mg/kg ds	1,8			
PAK Totaal VROM (10)	mg/kg ds	11	*	1,5	21 40

Legenda

Nr.	Monsteromsch	Analytico-nr
4	112 (0-50)	5941702
> streefwaarde/aw2000	*	2
> tussenwaarde	**	0
> interventiewaarde	***	0

**bijlage 5:
Kwaliteitsborging**

Kwaliteitsborging

Erkenningen Kwalibo

De veldwerkzaamheden worden uitgevoerd conform de eisen uit het 'Besluit uitvoeringskwaliteit bodembeheer' (bekend als Kwalibo). Dit besluit richt zich op kwaliteit en integriteit van de bodemintermediair, in deze Aveco de Bondt bv.

Bodemintermediairs mogen alleen onder Kwalibo werkzaamheden verrichten als zij daarvoor door de ministers van VROM en Verkeer en Waterstaat zijn erkend. Een erkenning is een beschikking afgegeven door de VROM en V&W (zie ook www.bodemplus.nl) waarin staat dat de bodemintermediair voldoet aan de gestelde voorwaarden. Bevoegd gezag mag alleen gegevens accepteren van een erkende intermediair.

De kwaliteitseisen zijn vastgelegd in beoordelingsrichtlijnen, protocollen en andere documenten. Daarin is beschreven hoe een bodemintermediair bepaalde werkzaamheden moet uitvoeren. Aveco de Bondt borgt dat de veldwerkzaamheden, monsterneming en/of milieukundige begeleiding worden uitgevoerd door of onder directe leiding van een door VROM en V&W erkende medewerker conform onze procescertificaten:

- Monsterneming voor partijkeuringen. Waarbij de uitgevoerde processen voldoen aan de beoordelingsrichtlijn SIKB 1000 "Monsterneming voor partijkeuringen Bouwstoffenbesluit" voor de toepassingsgebieden:
 - Monsterneming grond voor partijkeuringen (VKB-protocol 1001);
 - Monsterneming niet-vormgegeven bouwstoffen uit statische partijen voor partijkeuringen (VKB-protocol 1002);
 - Monstervoorbehandeling op locatie voor partijkeuringen (VKB-protocol 1002, § 6.2.2);
- Veldwerk bij milieuhygiënisch bodemonderzoek. Waarbij de uitgevoerde processen voldoen aan de beoordelingsrichtlijn SIKB 2000 "Veldwerk bij milieuhygiënisch bodemonderzoek" voor de toepassingsgebieden:
 - Plaatsen van handboringen en peilbuizen, maken van boorbeschrijvingen, nemen van grondmonsters en waterpassen (VKB-protocol 2001);
 - Het nemen van grondwatermonsters (VKB-protocol 2002);
 - Locatie inspectie en monsterneming van asbest in bodem (VKB-protocol 2018);
- Milieukundige begeleiding van (water)bodemsaneringen en nazorg.
Waarbij de uitgevoerde processen voldoen aan de beoordelingsrichtlijn SIKB 6000 "Milieukundige begeleiding en evaluatie van bodemsanering" voor de toepassingsgebieden:
 - Milieukundige begeleiding landbodemsaneringen met conventionele methoden (VKB-protocol 6001);
 - Milieukundige begeleiding landbodemsaneringen met in-situ methoden (VKB-protocol 6002);
 - Milieukundige begeleiding van waterbodemsaneringen (VKB-protocol 6003);
 - Milieukundige begeleiding van nazorg (VKB-protocol 6004).

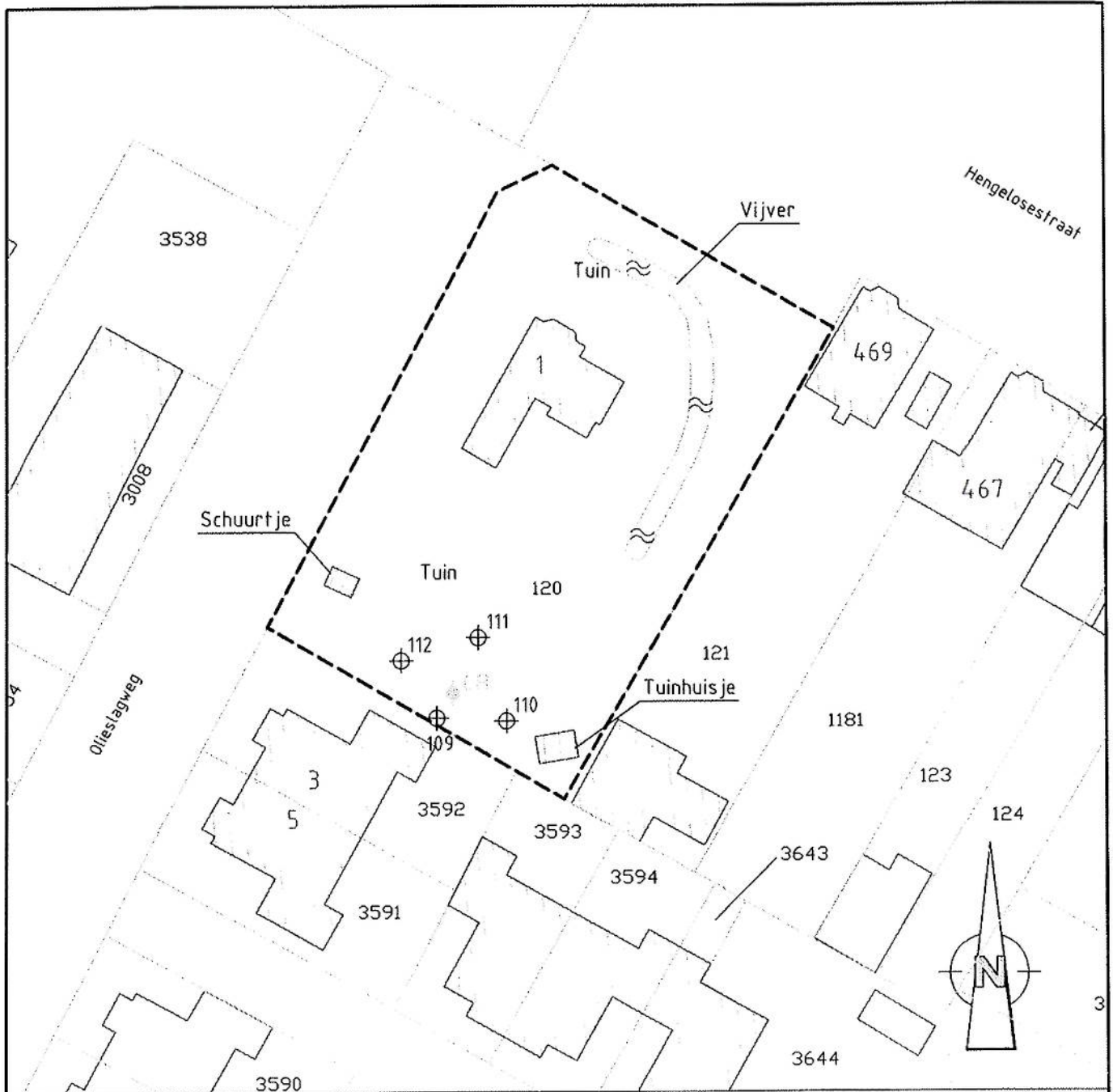
De procescertificaten staan op naam van Aveco de Bondt bv. Aveco de Bondt bv is statutair gevestigd te Utrecht en geregistreerd onder nummer Kamer van Koophandel nr. 30169759. Als postadres geldt postbus 202 te Rijssen. De operationele werkzaamheden worden vanuit verschillende standplaatsen uitgevoerd.

Functiescheiding (integriteit)

Bodemintermediairs moeten onafhankelijk zijn van hun opdrachtgevers om hun integriteit te borgen. Dit moet voorkomen dat eigenaren van bijvoorbeeld verontreinigde locaties of initiatiefnemers tot bijvoorbeeld een bodemsanering op een ongewenste wijze de bodemintermediairs beïnvloeden. De eis van verplichte functiescheiding betreft alleen de relatie opdrachtgever (indien eigenaar) versus bodemintermediair.

Functiescheiding is verplicht voor de onder de voornoemde procescertificaten uit te voeren zogeheten kritische functies. Conform de daartoe in het kwaliteitssysteem van Aveco de Bondt bv opgenomen procedure wordt bij iedere (potentiële) opdracht voor de uitvoering van één van deze kritische functies, gecontroleerd of van functiescheiding sprake is. In onze offertes en rapportages wordt het resultaat van deze toets weergegeven.

tekening 1:
Overzicht locatie met monsterpunten



LEGENDA

- Grens onderzoekslocatie
- ⊕ Boring
- ⊕ Boring voorgaand onderzoek



project **Olieslagweg 1 te Enschede**

onderdeel **Nader bodemonderzoek**

-
-
-

opdrachtgever



Aveco de Bondt
ingenieursbedrijf

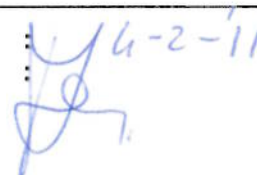
Roggestingel 2
Postbus 202
7460 AE Rijssen
T +31 (0)548 51 52 00
F +31 (0)548 51 85 65
E rijssen@avecodebondt.nl

getekend	gecontroleerd	gezien	blad nummer 1 van 1 bladen		formaat	A4	project nr.	110334
naam	MMK	GTI	PTW	schaal	1:500		status/uitgave	tek.nr.
dat./par.	17-02-2011	17-02-2011	17-02-2011	bestandsnaam	110334		Def.	110334

BEOORDELING BODEMONDERZOEKRAPPORT

Corsanummer : Kenmerk/dossiernr :

Datum : 3 februari 2011

Datum controle
Paraaf4-2-11
Van : Werkveld Bodem
de heer H.J. OosterheertAan : Progamma Leefomgeving-afdeling Ruimtelijke ordening
Dhr. H.L. Hesselink

Onderwerp : Beoordelen verkennend en nader bodemonderzoek Olieslagweg 1 te Enschede

Locatie : Olieslagweg 1

Advies : Een gedeelte van de tuin is plaatselijk sterk verontreinigd met zink. Het betreft de bovengrond over een oppervlakte van maximaal circa 12.5 m² met een omvang van circa 7 m³. Er is geen sprake van een ernstig geval van bodemverontreiniging omdat minder dan 25 m³ grond in een gehalte boven de interventiewaarde wordt aangetroffen. Mocht in de toekomst ter plaatse van de sterk verontreinigde grond werkzaamheden worden verricht dient een plan van aanpak bij de afdeling handhaving ter beoordeling worden ingediend.

Tevens is bij boring 08 in de bovengrond een matig verhoogd gehalte aan PAK aangetroffen. Op grond van de Wet bodembescherming dient aanvullend nader onderzoek plaats te vinden omdat de tussenwaarde wordt overschreden.

Registratiegegevens.

Ons kenmerk:)

Bis-nr:

Locatie: Olieslagweg 1

Datum rapport: 13 januari 2010

Ingekomen: 26 januari 2011

Adviesbureau: Aveco de Bondt

Rapportnummer: 10056116

Kadastrale gegevens:

Gemeente: Lonneker

Sectie: S

Nummer (s): 7751

Oppervlakte: 1282 m²**Rapportage:**Historisch onderzoek: Uitgevoerd conform NVN 5725: JaActiviteiten:

Verkennend onderzoek: Milieuhygiënisch uitgevoerd conform NEN 5740: Ja

Asbestonderzoek uitgevoerd conform NEN 5707: Ja

Aanleiding onderzoek: Ontwikkeling

Hypothese: onverdacht

Aantal boringen: 4

Aantal peilbuizen: 1

Aantal gaten / sleuven: 3

Bijzonderheden: Omdat de tussenwaarde voor zink in de bovengrond werd overschreden in het verkennend bodemonderzoek is er een nader bodemonderzoek uitgevoerd om de omvang van de zink verontreiniging in de bovengrond te bepalen. Op grond van de ~~Wet bodembescherming diende ook ter plaatse van boring 08 aanvullend~~ onderzoek te worden uitgevoerd om te bepalen of in de nabijheid van voornoemde boring ook de interventiewaarde voor Pak wordt overschreden. Dit aanvullend bodemonderzoek heeft niet plaatsgevonden.

Resultaten veldwerk:

Zintuiglijk:

bovengrond: puin-, kolengruis- en sintelhoudend

ondergrond: geen bijzonderheden

grondwater: geen bijzonderheden

Analytisch:

bovengrond: Cu, Hg, Pb, PCB >AW2000 PAK > T (na uitsplitsing grondmengmonster)
Zn > I

ondergrond: Gehalten <AW2000

grondwater: Ba en Ni >S

Conclusie:

Een gedeelte van de tuin is plaatselijk sterk verontreinigd met zink. Het betreft de bovengrond over een oppervlakte van maximaal circa 12.5 m² met een omvang van circa 7 m³.

Tevens is bij boring 08 in de bovengrond een matig verhoogd gehalte aan PAK aangetroffen.

Saneringsvoorwaarden:

Mocht in de toekomst ter plaatse van de met zink sterk verontreinigde bovengrond werkzaamheden worden verricht dient een plan van aanpak bij de Afdeling Handhaving ter beoordeling worden ingediend.

Ter plaatse van boring 08 is op grond van de huidige onderzoeksgegevens nog niet bekend of er gesaneerd dient te worden.

Resultaten veldwerk:

Zintuiglijk:

bovengrond: kolengruis, sintelhoudend en grindhoudend
ondergrond: geen bijzonderheden
grondwater: n.v.t.

Analytisch:

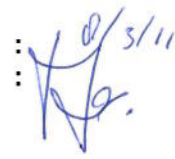
bovengrond: PAK> Aw 2000 en PB >T
ondergrond: n.v.t.
grondwater: n.v.t.


Conclusie: Rondom boring 08 zijn vier boringen verricht. Bij één boring (109) op de erfafscheiding is een matig gehalte aan lood aangetroffen. Het gehalte aan PAK was in licht verhoogde mate aangetroffen. Aangezien de interventiewaarde niet wordt overschreden is er geen sprake van een ernstig geval van bodemverontreiniging.

Saneringsvoorwaarden: n.v.t.

BEOORDELING BODEMONDERZOEKRAPPORT

Corsanummer : 1100023485 **Kenmerk/dossiernr** : 5100

Datum : 8 maart 2011 **Datum controle** : 

Paraaf : 

Van : Werkveld Bodem
de heer H.J. Oosterheert

Aan : Afdeling Ruimtelijke Ordening
de heer H.L. Hesselink

Onderwerp : beoordelen nader bodemonderzoek Olieslagweg 1 te Enschede

Lokatie : Olieslagweg 1

Advies : Ter plaatse van boring 08 is geen spake van een ernstig geval van bodemverontreiniging en vormt geen belemmering in de ontwikkeling van de locatie. De bovengrond in de nabijheid van boring 08 is plaatselijk matig verontreinigd met PAK en zink. Vervolg onderzoek nabij boring 08 is niet noodzakelijk.

Registratiegegevens.

<i>Ons kenmerk:</i>):	1100023485	Kadastrale gegevens:
Bis-nr:	5100-	<i>Gemeente:</i> Lonneker
Locatie:	Olieslagweg 1	<i>Sectie:</i> S
Datum rapport:	24-02-2011	<i>Nummer (s):</i> 120, , , , ,
Ingekomen:	01-03-2011	<i>Oppervlakte:</i> 1282 m ²
<i>Adviesbureau:</i>	Aveco de Bondt (Rijssen)	
<i>Rapportnummer:</i>	110334	

Rapportage:

Historisch onderzoek: Uitgevoerd conform NVN 5725: Nee

Activiteiten: Woonhuis met tuin

Nader onderzoekonderzoek: Milieuhygiënisch uitgevoerd conform NTA 5755 Ja:

Aanleiding onderzoek: ontwikkeling

Hypothese: verdacht

Aantal boringen: 4

Aantal peilbuizen: 0

Aantal gaten / sleuven: 0

Bijzonderheden: Dit nader bodemonderzoek was noodzakelijk omdat in het verkennend bodemonderzoek d.d. 13 januari 2010 ter plaatse van boring 08 een matig verhoogd gehalte aan PAK en lood waren aangetroffen op het betreffende perceel.