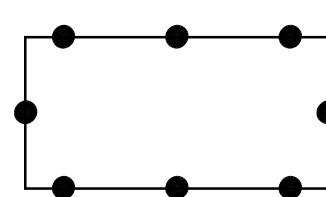


PLANGEBIED



Plangebied

BESTEMMINGEN

ARTIKELNUMMERS OVEREENKOMSTIG DE REGELS

	Bedrijf	3
	Bedrijf - Houthandel	4
	Bedrijf - Nutsvoorzieningen	5
	Bedrijf - Verkoop punt motorbrandstoffen met LPG	6
	Centrum	7
	Cultuur en ontspanning	8
	Detailhandel	9
	Detailhandel - Supermarkt	10
	Dienstverlening	11
	Gemengd - 1	12
	Gemengd - 2	13
	Gemengd - 3	14
	Gemengd - 4	15
	Gemengd - 5	16
	Gemengd - 6	17
	Gemengd - 7	18
	Gemengd - 8	19
	Gemengd - 9	20
	Groen	21
	Horeca - 3	22
	Kantoor	23
	Maatschappelijk	24
	Tuin	25

BESTEMMINGEN

ARTIKELNUMMERS OVEREENKOMSTIG DE REGELS

	Verkeer - 1	26
	Verkeer - 2	27
	Verkeer - Parkeren	28
	Verkeer - Verblijf	29
	Water	30
	Wonen	31
	Garageboxen	32
	Wooncentrum	33

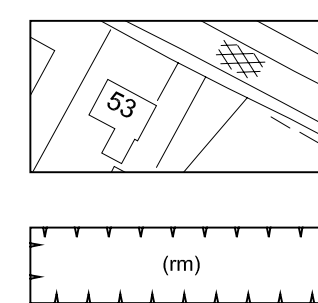
AANDUIDINGEN

	geluidzone - industrie 50dB(A)
	luchtvaartverkeerzone
	wro-zone - wijzigingsgebied 1
	wro-zone - wijzigingsgebied 2
	wro-zone - wijzigingsgebied 3
	wro-zone - wijzigingsgebied 4
	bedrijf
	bedrijfswoning
	begraafplaats
	casino
	detailhandel
	dienstverlening
	evenemententerrein
	garage
	horeca van categorie 2
	horeca van categorie 3
	horeca uitgesloten
	parkeergarage
	specifieke vorm van bedrijf - drukkerij
	specifieke vorm van bedrijf - vuurwerkopslag
	wonen uitgesloten
	bouwvlak
	bijgebouwen
	kenmerkend
	onderdoorgang

AANDUIDINGEN

	specifieke bouwaanduiding - bouwklasse 1
	specifieke bouwaanduiding - bouwklasse 2
	specifieke bouwaanduiding - bouwklasse 3
	specifieke bouwaanduiding - bouwklasse 4
	specifieke bouwaanduiding - bouwklasse 5
	specifieke bouwaanduiding - bouwklasse 6
	specifieke bouwaanduiding - bouwklasse 7
	specifieke bouwaanduiding - bouwklasse 8
	specifieke bouwaanduiding - bouwklasse 9
	specifieke bouwaanduiding - bouwklasse 10
	specifieke bouwaanduiding - bouwklasse 11
	specifieke bouwaanduiding - bouwklasse 12
	specifieke bouwaanduiding - bouwklasse 13
	specifieke bouwaanduiding - bouwklasse 14
	specifieke bouwaanduiding - bouwklasse 15
	specifieke bouwaanduiding - bouwklasse 16
	specifieke bouwaanduiding - bouwklasse 17
	specifieke bouwaanduiding - bouwklasse 18
	specifieke bouwaanduiding - bouwklasse 19
	specifieke bouwaanduiding - luifel
	specifieke bouwaanduiding - muur
	specifieke bouwaanduiding - toren

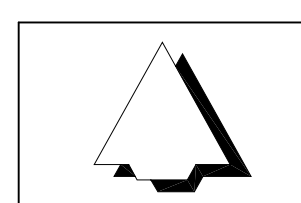
VERKLARING



Ondergrond ontleend aan de GBKN

rijksmonument

status	datum	tervisielegging	get.
vastgesteld	27-05-10		AEK
ontwerp	08-12-09		AEK
voorontwerp	30-10-09		AEK
concept	21-04-08		AR

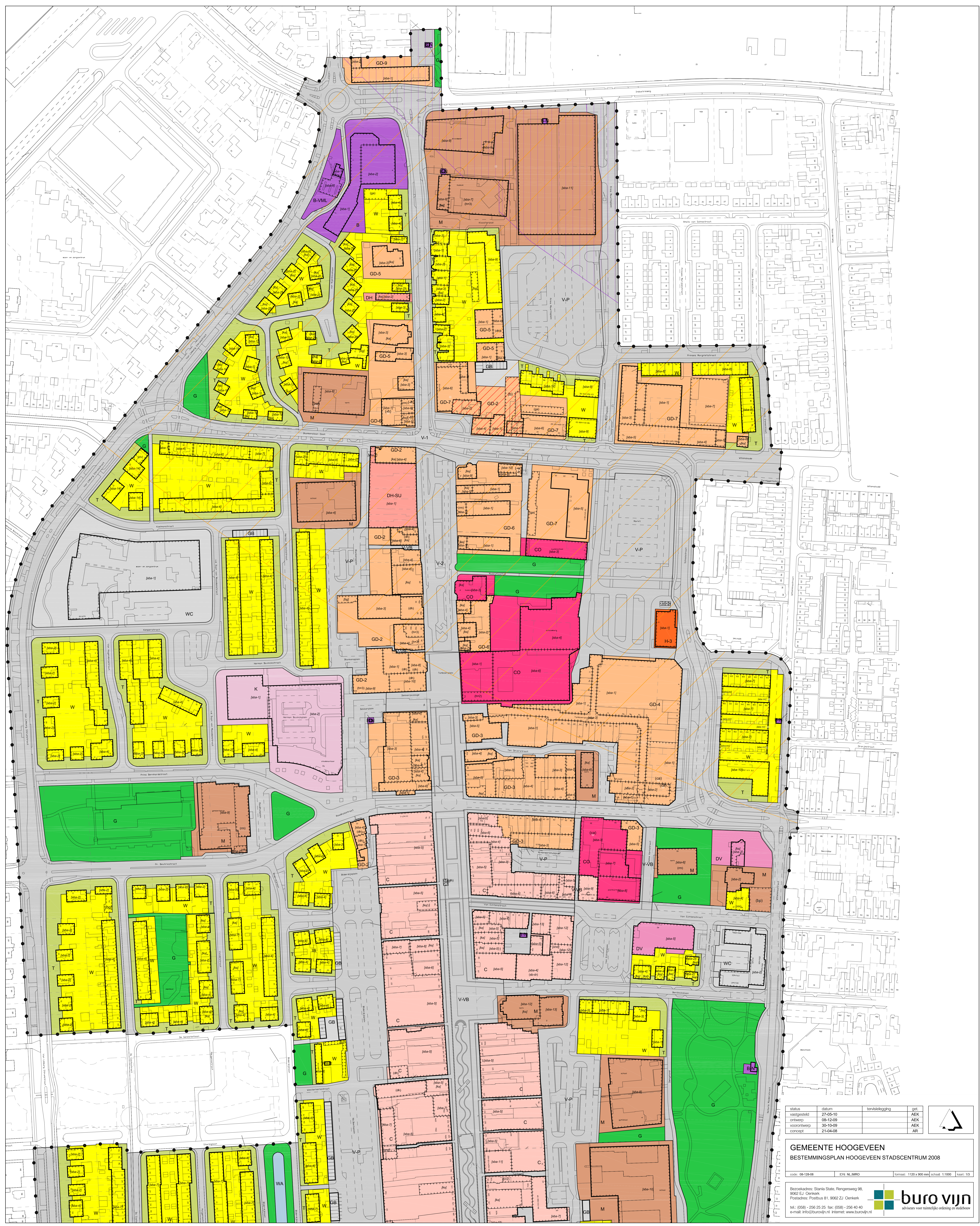


GEMEENTE HOOGVEEEN BESTEMMINGSPLAN HOOGVEEEN STADSCENTRUM 2008

code: 08-128-08 IDN: NL.IMRO formaat: 570 x 840 mm schaal: 1:1000 kaart: 3/3

Bezoekadres: Stania State, Rengersweg 98, 9062 EJ Oenkerk
Postadres: Postbus 81, 9062 ZJ Oenkerk
tel.: (058) - 256 25 25 fax: (058) - 256 40 40
e-mail: info@burovijn.nl internet: www.burovijn.nl





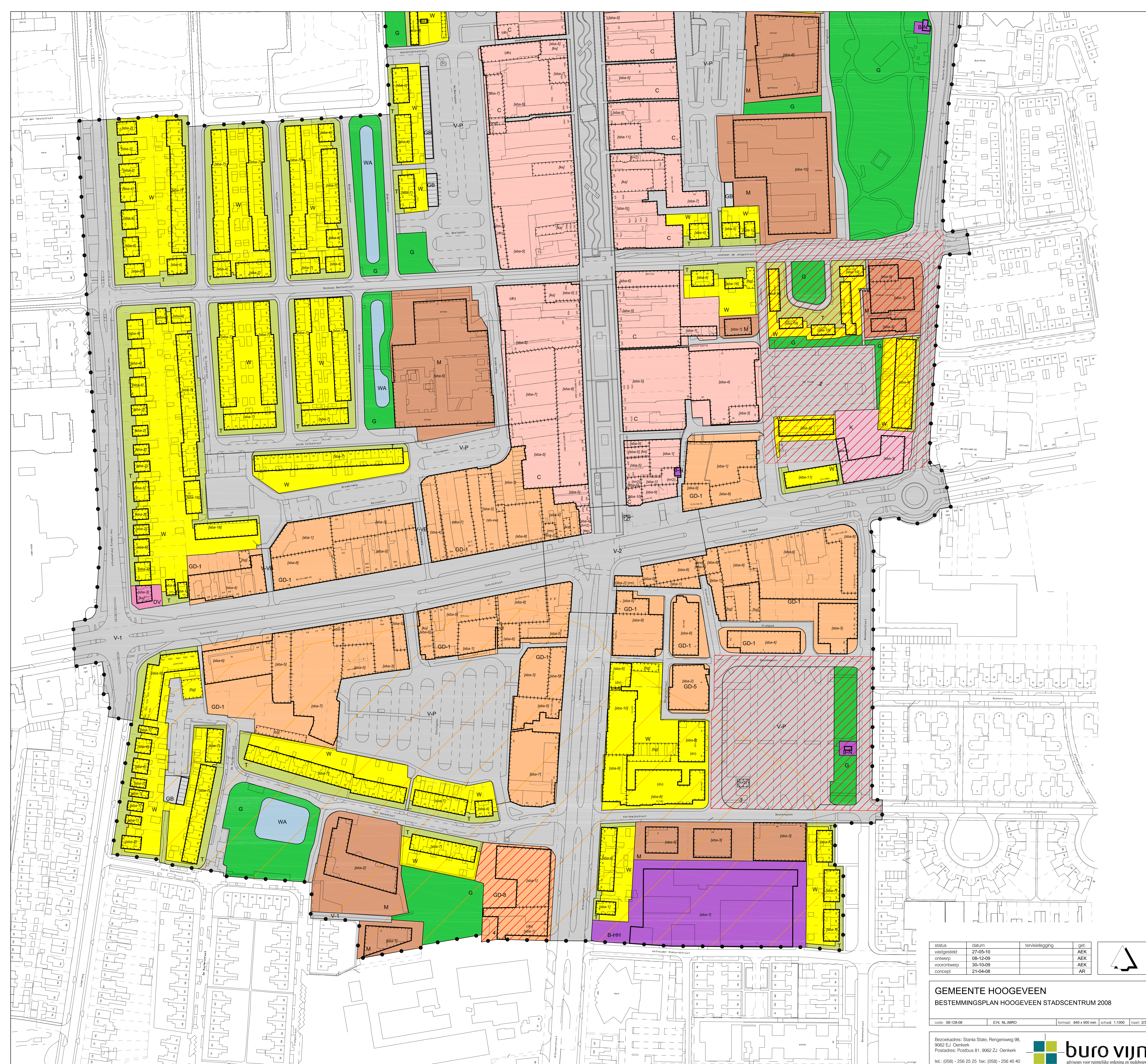
status	datum	revisie/aanpak	gft.
vastgesteld	27-05-10		AEK
ontwerp	08-12-09		AEK
voortontwerp	30-10-09		AEK
concept	21-04-08		AR

GEMEENTE HOOGVEEN
BESTEMMINGSPAN HOOGVEEN STADSCENTRUM 2008

code: 08-128-08 IDN: NL.IMRO formaat: 1120 x 900 mm schaal: 1:1000 kaart: 1/3

Bezoekadres: Staria State, Rengorweg 98,
 9902 EJ Denkerk
 Postadres: Postbus 81, 9902 ZJ Denkerk
 tel.: (058) - 256 25 25 fax: (058) - 256 40 40
 e-mail: info@burovijn.nl internet: www.burovijn.nl





status	datum	revisielegging	get.
vastgesteld	27-05-10		AEK
ontwerp	08-12-09		AEK
voorontwerp	30-10-09		AEK
concept	21-04-08		AR

GEMEENTE HOOGVEEN
BESTEMMINGSPLAN HOOGVEEN STADSCENTRUM 2008

code: 08-128-08 IDN: NL.IMRO formaat: 840 x 900 mm schaal: 1:1000 kaart: 2/3

Bezoekadres: Stania State, Rengersweg 98,
 9062 EJ Oerkerk
 Postadres: Postbus 81, 9062 ZJ Oerkerk
 tel.: (058) - 256 25 25 fax: (058) - 256 40 40
 e-mail: info@burovijn.nl internet: www.burovijn.nl

