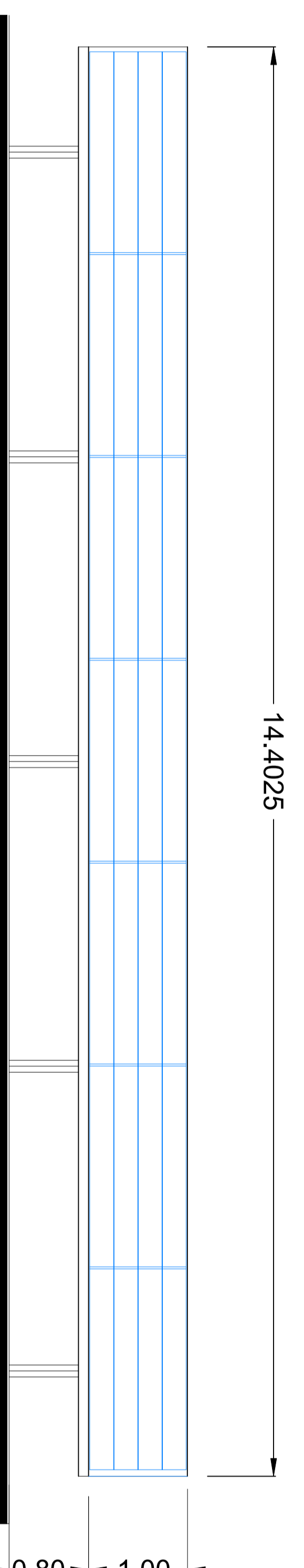
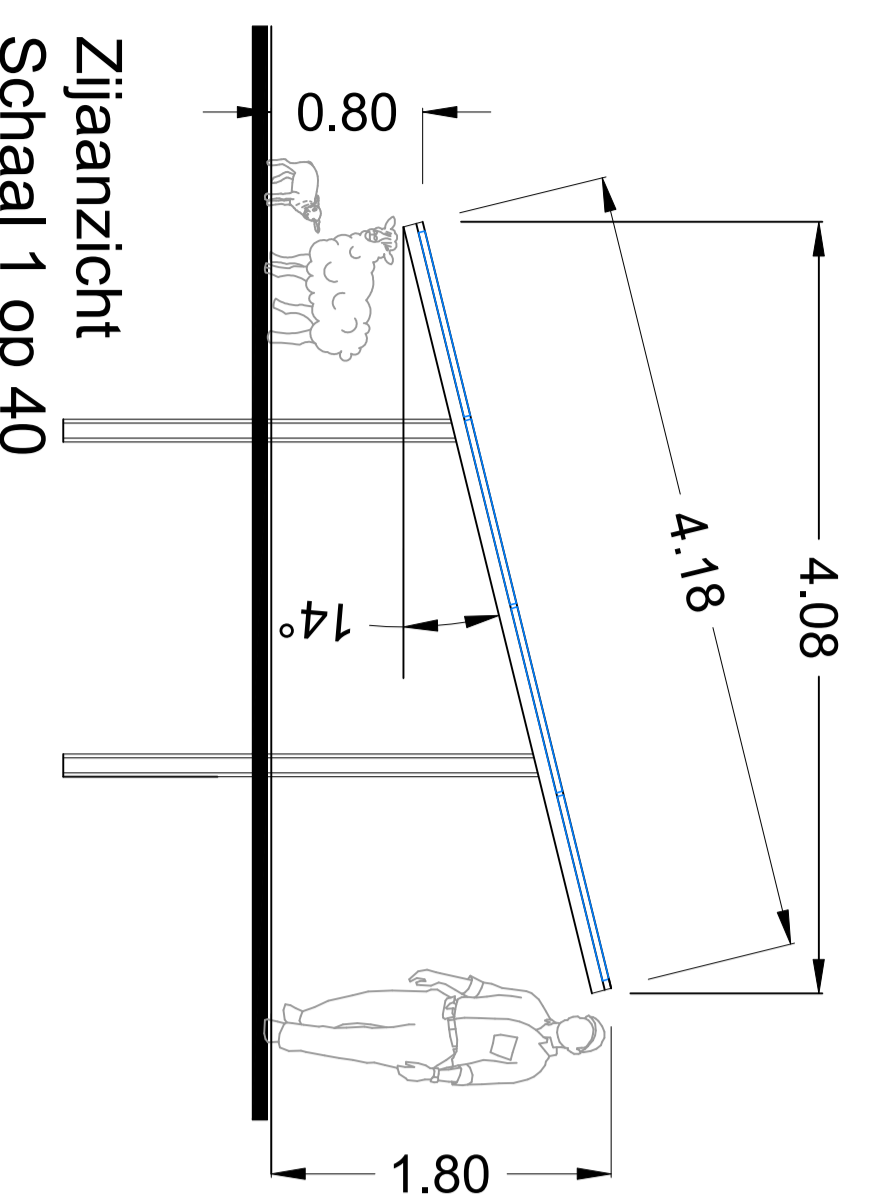


PV module rek 4L x 7, 14°



plan aanzicht, 1:1800

**technische gegevens**

**module:** PV module type: met gespecificeerd  
 totaal aantal modules: 7.500  
**onderbouw:** Type: met gespecificeerd  
 totaal aantal rekken: 605 / 40  
**oppervlakte van constructie:** ~117.033m²

legende	
	PV module rek (4x7=28 modules; afstand PV module - grond = 0,80m)
	PV module rek (4x4=16 modules; afstand PV module - grond = 0,80m)
	oppervlakte van constructie (~117.033m²)
	hekwerk
	schepenselzer hoogte 1 m
	bestaande weg
	interne weg
	inkoopstation
	omvormer station (1 transformator: 1:2 omvormers)
	beveiligingscamera
	bestaande boom
	bos
	struweel
	nieuwe toegangspoor
	bestaande gebouwen
	bestaande waterstroom
	nieuwe poel
	natuurlijke oever
	greepel
	wandelpaad
	nieuwe brug
	N12.02 Kudde- en natuurlijk Grasland / schapevelden

code	omschrijving	datum	toelichting
A	Interimontwerp layout	30/11/2024	AT
B	Interimontwerp layout	11/12/2024	AT
C	Interimontwerp layout	14/11/2024	AT
D	Interimontwerp layout	20/11/2024	AT
E	Interimontwerp layout	14/11/2024	AT
F	Interimontwerp layout	14/11/2024	AT
G	Interimontwerp layout	14/11/2024	AT

klant	project	tekening nummer
Kronos Solar Projects GmbH	PV park	KS-2019.02.00
Reisenstraße 10	Basissontwerp	
65031 Hilschen	grondplan met PV layout	

blad	titel	pagina	van	tot
1	plan ontwerp	1	1	1