

**Beleidsregel toetsingskader kleine
windturbines**



BügelHajema

Ruimte voor de leefomgeving

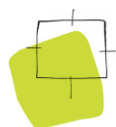
Beleidsregel toetsingskader kleine windturbines

Inhoud

Beleidsregel toetsingskader kleine
windturbines

11 januari 2021

Projectnummer 032.00.56.00.00.00



Ruimte voor de leefomgeving

BügelHajema, adviseurs voor leefomgeving en omgevingsrecht BNSP

Inhoudsopgave

| | | |
|----------|---|----------|
| 1 | Inleiding | 3 |
| 1.1 | Inleiding | 3 |
| 1.2 | Doel | 3 |
| 1.3 | Juridische grondslag | 4 |
| 1.4 | Leeswijzer | 5 |
| 2 | Toetsingskader | 6 |
| 2.1 | Deel 1: begrippen | 7 |
| 2.2 | Deel 2: wijze van meten | 8 |
| 2.3 | Deel 3: ruimtelijke randvoorwaarden | 10 |
| 2.4 | Deel 4: randvoorwaarden wet- en regelgeving | 11 |
| 2.5 | Deel 5: overige randvoorwaarden | 11 |
| | Bijlage 1 - LOFAR-beperkingsgebieden | 12 |

1 Inleiding

1.1 Inleiding

Deze beleidsregel die voor u ligt heeft betrekking op het toestaan van kleine windturbines in de gemeente Coevorden. De aanleiding voor het opstellen van deze beleidsregel en het bijbehorende facetbestemmingsplan 'Kleine windturbines' is dat de gemeente Coevorden als wens heeft om windturbines met een ashoogte van niet meer dan 15,00 meter onder voorwaarden toe te staan in de gemeente. Omdat de nu geldende bestemmingsplannen dit soort windturbines nu niet toelaten, is het facetbestemmingsplan 'Kleine windturbines' opgesteld. Dat plan maakt het mogelijk om in de gehele gemeente Coevorden door middel van een omgevingsvergunning het type windturbine te bouwen. Omdat de gemeente Coevorden wel meerdere voorwaarden wil verbinden aan de vergunningverlening is de onderhavige beleidsregel opgesteld. Op die manier kan de gemeente op een goede manier wil omgaan met duurzame initiatieven.

1.2 Doel

Het doel van deze beleidsregel is het bieden van een toetsingskader voor het mogelijk maken van kleine windturbines in de gemeente Coevorden. Zoals vermeld, wordt tezamen met het beleidskader een facetbestemmingsplan opgesteld, de windturbines hebben immers een ruimtelijk effect. Het facetbestemmingsplan vormt samen met deze beleidsregel het afwegingskader om te komen tot een goede ruimtelijke ordening in de gemeente ten aanzien van het inpassen van de kleine windturbines. Indien niet aan de voorwaarden van het bestemmingsplan en de onderhavige beleidsregel kan worden voldaan, verleent de gemeente Coevorden geen omgevingsvergunning, uitzonderingen daargelaten.

De combinatie van een facetbestemmingsplan en een daaraan gekoppelde beleidsregel ter uitwerking van de voorwaarden die gelden, is bewust gemaakt door de gemeente. Het facetbestemmingsplan, vastgesteld door de gemeenteraad van Coevorden, maakt de bouw van de kleine windturbines in principe mogelijk. Vervolgens bevat de beleidsregel, opgesteld en toegepast door het college van burgemeester en wethouders van de gemeente Coevorden, het concrete toetsingskader. Als gevolg van deze systematiek ontstaat er een flexibel systeem: een beleidsregel is immers eenvoudiger en sneller te wijzigen dan een bestemmingsplan. Doel van deze flexibiliteit is namelijk om op een correcte en snelle manier om te gaan met eventuele gewenste wijzigingen omtrent het plaatsen van kleine windturbines.

Tot slot wordt opgemerkt dat de beleidsregel geen effect heeft op al bestaande (kleine) windturbines in de gemeente maar alleen op aanvragen voor zulke windturbines nadat het facetbestemmingsplan is vastgesteld.

1.3 Juridische grondslag

De verschillende bestemmingsplannen in de gemeente regelen de manier waarop de gronden in de gemeente bebouwd en gebruikt mogen worden. Uit de bestemmingsplannen volgt dat het op dit moment niet is toegestaan om een kleine windturbine te bouwen. Voor agrarische bestemmingen geldt bijvoorbeeld nu dat bouwwerken, geen gebouwen zijnde, binnen het bouwvlak niet meer dan 12,00 meter hoog mogen zijn en daarbuiten slechts 3,00 meter. Voor een kleine windturbine is dit onvoldoende toereikend.

Om de kleine windturbines wel mogelijk te maken, is het facetbestemmingsplan 'Kleine windturbines' opgesteld. Dit bestemmingsplan maakt het mogelijk om via een algemene afwijkingsregel een omgevingsvergunning te verlenen voor kleine windturbines in de gemeente. De regels van het bestemmingsplan bepalen echter dat moet worden voldaan aan de deze beleidsregel.

Voor alle duidelijkheid: het betreft hier een bevoegdheid om een omgevingsvergunning te verlenen; het is geen plicht om deze toe te passen. Uiteraard moet de afweging zorgvuldig zijn en mag er bij toepassing geen sprake zijn van willekeur. Om voor de gemeente en haar inwoners op een gelijkwaardige en eenduidige manier alle aanvragen voor kleine windturbines te behandelen, is deze beleidsregel opgesteld. Dat de gemeente een beleidsregel kan opstellen ten aanzien van het al dan niet verlenen van omgevingsvergunningen voor het bouwen van een kleine windturbine, is het gevolg van:

a. Artikel 4:81 eerste lid van de Algemene wet bestuursrecht

Artikel 4:81, eerste lid, van de Algemene wet bestuursrecht (hierna: Awb) bepaalt dat een gemeente een beleidsregel kan opstellen met betrekking tot een haar toekomende bevoegdheid. Dat betekent dat de gemeente Coevorden wat betreft het al dan niet verlenen van een omgevingsvergunning voor het bouwen van een kleine windturbine bevoegd is om een beleidsregel op te stellen waarin zij uitwerkt op basis van welke maatstaven zij al dan niet een omgevingsvergunning verleent. Wel is het zo dat de gemeente Coevorden als gevolg van artikel 4:84 van de Awb bij het opstellen van een beleidsregel zichzelf bindt aan het daarin geformuleerde beleid. Mochten bijzondere omstandigheden maken dat het niet evenredig is om de beleidsregel in een bepaalde situatie toe te passen, dan is een gemeente volgens artikel 4:84 van de Awb verplicht de beleidsregel niet toe te passen. Anders gesteld: de gemeente Coevorden moet handelen in overeenstemming met de beleidsregel, tenzij het voor een of meer belanghebbenden gevolgen kan hebben die vanwege bijzondere omstandigheden onevenredig zijn in verhouding met het doel van de beleidsregel.

b. Artikel 3.1, eerste lid, in samenhang met artikel 3.6, eerste lid, onder c, van de Wet ruimtelijke ordening

Dat de gemeente Coevorden een beleidsregel kan opstellen omtrent het plaatsen van kleine windturbines, vloeit voort uit een aan de gemeente toekomende bevoegdheid. De gemeente heeft op grond van artikel 3.1, eerste lid, van de Wet ruimtelijke ordening (hierna: Wro) in samenhang met artikel 3.6, eerste lid, onder c, van de Wro de bevoegdheid om via bestemmingsplannen en beheersverordeningen te bepalen dat er een omgevingsvergunning nodig is voor het bouwen van een kleine

windturbine in de gemeente Coevorden. Dat maakt ook dat de gemeente Coevorden de bevoegdheid heeft om met het oog op een goede ruimtelijke ordening beleidsregels vast te stellen.

De goede ruimtelijke ordening betreft hier het goed inpassen van kleine windturbines de gemeente zonder dat daardoor andere (milieu)aspecten onevenredig worden benadeeld.

1.4 Leeswijzer

Het volgende hoofdstuk bevat het toetsingskader van deze beleidsregel. Het vormt daarmee het hart van de beleidsregel. Het laatste hoofdstuk (hoofdstuk 3) geeft een toelichting op dat toetsingskader.

2 Toetsingskader

Dit hoofdstuk bevat de randvoorwaarden waaraan een aanvraag voor een omgevingsvergunning voor het bouwen van een kleine windturbine moet voldoen. Een dergelijke omgevingsvergunning kan een indiener aanvragen op grond van artikel 2.12, eerste lid, onder a, sub 1°, van de Wet algemene bepalingen omgevingsrecht, ook wel een zogeheten binnenplanse afwijkingsprocedure.

De randvoorwaarden zijn opgedeeld in drie onderdelen. Het eerste deel geeft voor relevante begrippen een definitieomschrijving. Deel twee bepaalt bevat de wijze van meten. Deel drie geeft de ruimtelijke randvoorwaarden waaraan een aanvraag moet voldoen. Deel vier bevat voorwaarden die afkomstig zijn uit wet- en regelgeving. Tot slot geeft deel vijf overige randvoorwaarden.

2.1 Deel 1: begrippen

Verklaring van de gehanteerde begrippen:

1.1 aanduiding:

een geometrisch bepaald vlak of figuur, waarmee gronden zijn aangeduid, waar ingevolge de regels regels worden gesteld ten aanzien van het gebruik en/of het bebouwen van deze gronden;

1.2 aanduidingsgrens:

de grens van een aanduiding indien het een vlak betreft;

1.3 bouwen:

het plaatsen, het geheel of gedeeltelijk oprichten, vernieuwen of veranderen en het vergroten van een bouwwerk, alsmede het geheel of gedeeltelijk oprichten, vernieuwen of veranderen van een standplaats;

1.4 bouwvlak:

een geometrisch bepaald vlak, waarmee de gronden zijn aangeduid, waar ingevolge de regels bepaalde gebouwen en bouwwerken, geen gebouwen zijnde, zijn toegelaten;

1.5 bouwwerk:

elke constructie van enige omvang van hout, steen, metaal of ander materiaal, welke hetzij direct of indirect met de grond verbonden is, hetzij direct of indirect steun vindt in of op de grond;

1.6 gebouw:

elk bouwwerk, dat een voor mensen toegankelijke, overdekte, geheel of gedeeltelijk met wanden omsloten ruimte vormt;

1.7 gevoelige bestemming:

woonbestemming of een andere bestemming waar mensen permanent verblijven, niet zijnde een bedrijfswoning;

1.8 kleine windturbine:

een bouwwerk voor het opwekken van elektrisch vermogen uit wind, met een ashoogte van niet meer dan 15,00 m;

1.9 peil:

de gemiddelde hoogte van het bestaande aansluitende afgewerkte maaiveld;

1.10 risicovolle inrichting:

een inrichting, bij welke ingevolge het Besluit Externe Veiligheid Inrichtingen, zoals deze luidt op het moment van terinzagelegging van het ontwerp van dit plan, een grenswaarde, een richtwaarde voor

het risico c.q. een risicoafstand moet worden aangehouden bij het in het bestemmingsplan toelaten van kwetsbare of beperkt kwetsbare objecten.

2.2 Deel 2: wijze van meten

Bij toepassing van de ruimtelijke randvoorwaarden wordt als volgt gemeten:

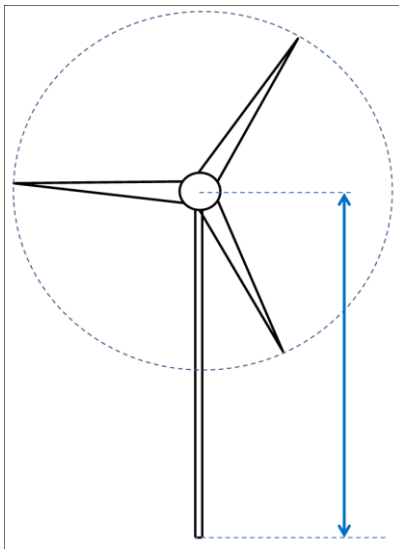
1.1 de ashoogte van een windturbine:

turbines met een horizontale as:

vanaf het middelpunt van de as van de wieken tot aan het aansluitende afgewerkte terrein;

turbines met een verticale as:

vanaf bovenkant van de rotor tot aan het aansluitende afgewerkte terrein;



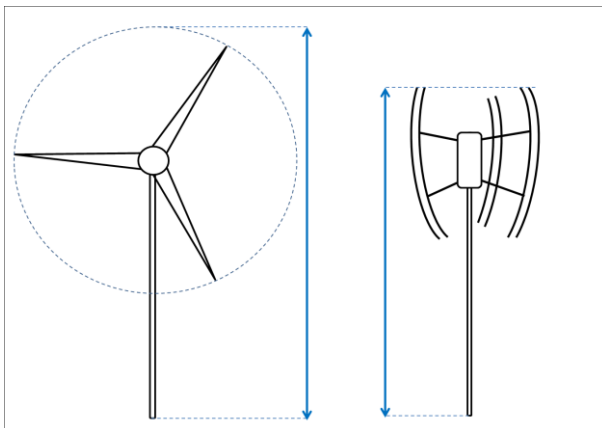
1.2 de tiphoogte van een windturbine:

turbines met een horizontale as:

de ashoogte van een windturbine plus de straal van de rotorcirkel;

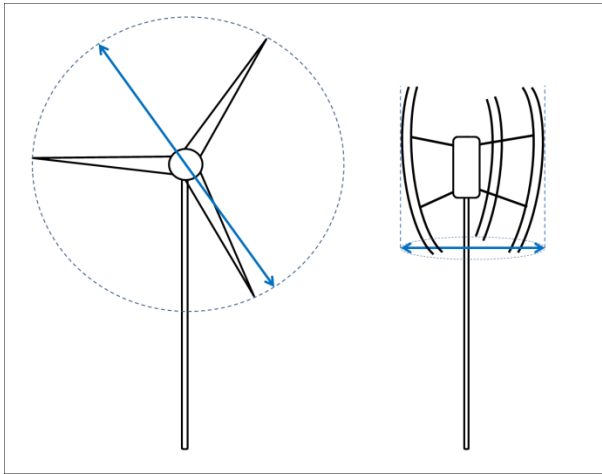
turbines met een verticale as:

de ashoogte van een windturbine plus het deel van de rotorbladen dat daarbovenuit steekt;



1.3 de rotordiameter:

de diameter wordt bepaald door het maximale bereik van de rotordiameter, gemeten loodrecht op de as;



1.4 de bouwhoogte van een bouwwerk:

vanaf het peil tot aan het hoogste punt van een gebouw of van een bouwwerk, geen gebouw zijnde, met uitzondering van ondergeschikte bouwonderdelen, zoals schoorstenen, antennes, en naar de aard daarmee gelijk te stellen bouwonderdelen.

2.3 Deel 3: ruimtelijke randvoorwaarden

Een aanvraag voor een omgevingsvergunning voor een kleine windturbine moet aan de volgende ruimtelijke voorwaarden voldoen:

1. De kleine windturbine wordt geplaatst:
 - a. achter (het verlengde van) de voorgevel van het hoofdgebouw en ook;
 - b. binnen een bouwvlak, of indien deze ontbreekt een bestemmingsvlak waarop een bouwperceel aanwezig is waar ingevolge de regels een hoofdgebouw gebouwd mag worden, dan wel binnen een afstand van 75,00 m vanaf het bouwvlak of bestemmingsvlak mits wordt aangetoond dat er geen onevenredige afbreuk wordt gedaan aan het ruimtelijk beeld en het cultuurhistorische karakteristiek van het erf en de omgeving;
 - c. passend in het landschap en de stedenbouwkundige structuur; hiertoe moet bij de aanvraag omgevingsvergunning een landschappelijk inpassingsplan worden bijgevoegd.
2. De maatvoering van de kleine windturbine voldoet aan de volgende regels:
 - a. de ashoogte van een kleine windturbine bedraagt niet meer dan 15,00 m, gemeten vanaf het peil, met dien verstande dat indien een kleine windturbine op een gebouw wordt geplaatst, de tiphoogte niet meer dan $\frac{1}{3}$ van de bouwhoogte van het gebouw bedraagt, met een maximum van 5,00 m;
 - b. de rotordiameter van een VAT-type windturbine bedraagt niet meer dan 2,00 m.
3. De afstand van een kleine windturbine tot:
 - a. een andere kleine windturbine bedraagt niet minder dan drie keer de rotordiameter;
 - b. gasinfrastructuur bedraagt niet minder dan 25,00 m, tenzij de leidingbeheerder instemt met een kortere afstand;
 - c. hoogspanningsinfrastructuur bedraagt niet minder dan de maximale werpafstand bij twee keer het nominaal toerental van de kleine windturbine (HAT-type), tenzij de netbeheerder instemt met een kortere afstand;
 - d. de meest nabijgelegen gevoelige bestemming bedraagt niet minder dan vier maal de ashoogte van de windturbine;
 - e. openbaar gebied is zodanig dat de wieken of de constructie van de kleine windturbine niet overhangt boven openbaar gebied;
4. De gemeente Coevorden kan nadere eisen stellen aan de plaats, omvang en gebruik van de kleine windturbine ten behoeve van:
 - a. de bezonnings situatie;
 - b. lichttoetreding in nabijgelegen bebouwing;
 - c. zichtlijnen of visuele hinder;
 - d. het voorkomen van slagschaduw;
 - e. risico's voor gevoelige of kwetsbare objecten;
 - f. geluidshinder;
 - g. de mogelijkheid tot voortzetting dan wel uitbreiding van een bestaand bedrijf.

2.4 Deel 4: randvoorwaarden wet- en regelgeving

Kleine windturbines moeten aan alle relevante wet- en regelgeving voldoen, waarbij in ieder geval geldt dat de kleine windturbine voldoet aan:

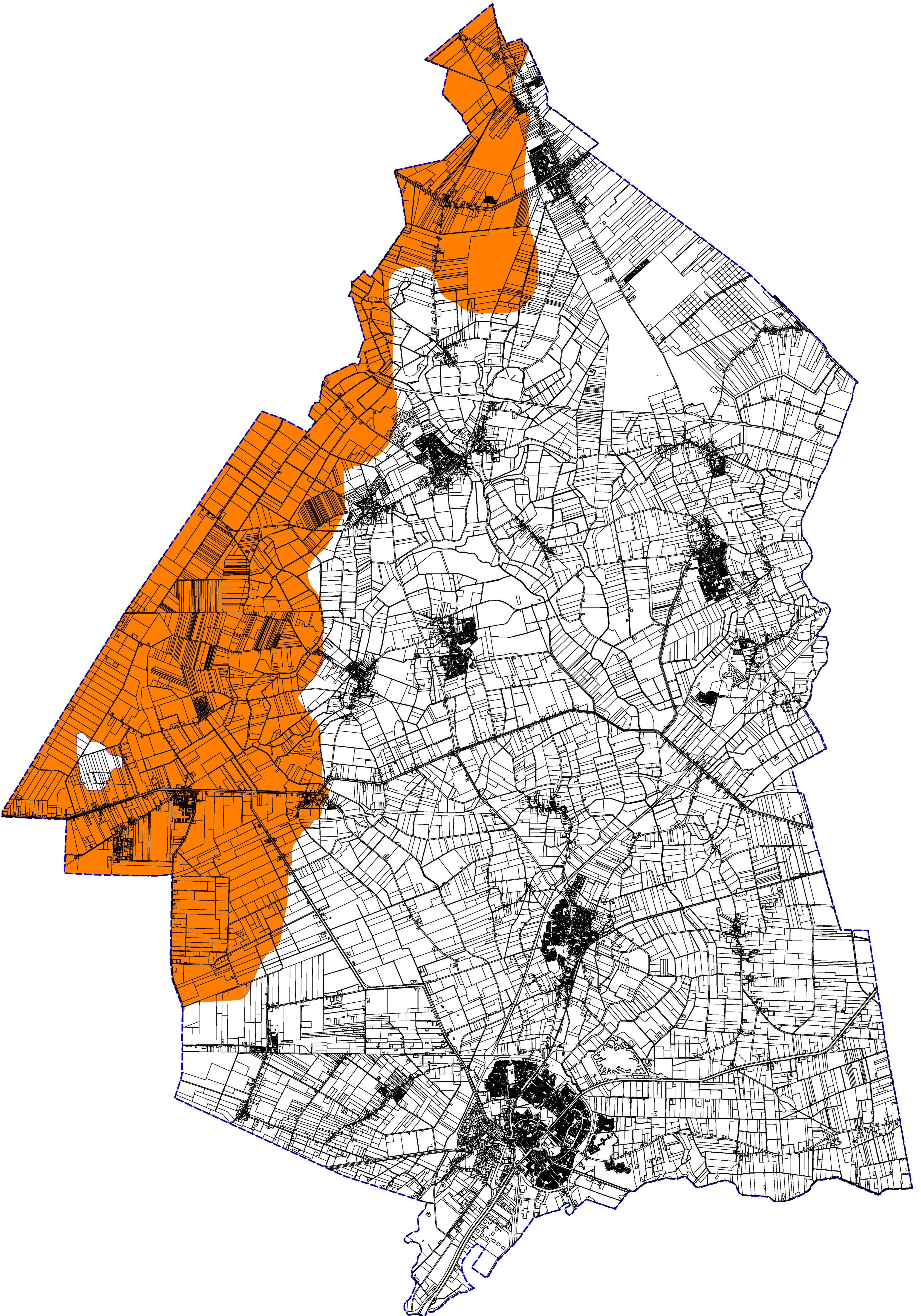
1. de eisen van het Bouwbesluit 2012;
2. de eisen van het Activiteitenbesluit milieubeheer en de Activiteitenregeling milieubeheer en de eisen van het op 1 januari 2021 inwerking tredende Besluit activiteiten leefomgeving;
3. de overige regels van het ter plaatse geldende bestemmingsplan(nen);
4. de regels van de Wet natuurbescherming en de daaruit volgende voorwaarden;
5. de gestelde eisen van de Welstandsnota;
6. de voorwaarden van de Erfgoednota;
7. een positief advies van een onafhankelijke deskundige op het gebied van landschap en stedenbouw indien de kleine windturbines wordt geplaatst op of binnen een afstand van vijftig meter nabij een Rijks- of provinciaal monument of binnen een beschermd stads- of dorpsgezicht;
8. de regels ten aanzien van het bouwen in de nabijheid van (rijks)wegen en spoorwegen;
9. de planschadeovereenkomst die de initiatiefnemer verplicht moet aangaan met de gemeente Coevorden;
10. de NEN-EN-IEC norm 61400-2 dan wel aan Handreiking miniwind en kleine windmolens van Nederlandse WindEnergie Associatie (NWEA).

2.5 Deel 5: overige randvoorwaarden

Voor een aanvraag voor een omgevingsvergunning voor een kleine windturbine gelden, naast de bovenstaande randvoorwaarden, ook de volgende regels:

1. de energieopwekking van de kleine windturbine is niet bestemd voor commerciële doeleinden maar enkel ten behoeve van het eigen gebruik;
2. het college van burgemeester en wethouders wijst een verzoek om een omgevingsvergunning voor een kleine windturbine af indien voor een of meer belanghebbenden een toewijzing van de omgevingsvergunning wegens bijzondere omstandigheden onevenredig zou zijn in verhouding tot de met de beleidsregel te dienen doel;
3. indien drie of meer windturbines met een rotordiameter groter dan 2,00 m bij elkaar worden gezet, dan moet een omgevingsvergunning beperkte milieutoets (OBM) aangevraagd worden bij het bevoegd gezag;
4. een molen wordt niet geplaatst in een molenbiotop of in de invloedssfeer van een historische molen;
5. ter plaatse van de gebieden die zijn aangeduid met de oranje contour in bijlage 1 bij deze beleidsregel opgenomen 'LOFAR-beperkingsgebieden' zijn kleine windturbines alleen mogelijk nadat advies is ingewonnen bij Astron over de plaatsing van de kleine windturbine. Op basis van het advies kunnen nadere eisen worden gesteld;

Bijlage 1 - LOFAR-beperkingsgebieden



Colofon

Opdrachtgever

Gemeente Coevorden

Rapport

BügelHajema Adviseurs

Projectleiding

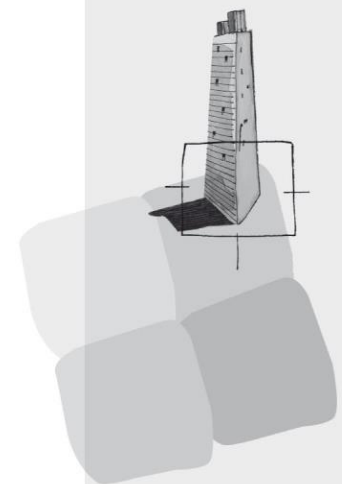
BügelHajema Adviseurs

Supervisie

BügelHajema Adviseurs

Projectnummer

032.00.56.00.00.00



BügelHajema Adviseurs bv
Bureau voor Ruimtelijke
Ordering en Milieu BNSP
Vaart nz 48-50
9401GN Assen
T 0592 316 206
F 0592 314 035
E info@bugelhajema.nl
W www.bugelhajema.nl

Vestigingen te Assen,
Leeuwarden en
Amersfoort