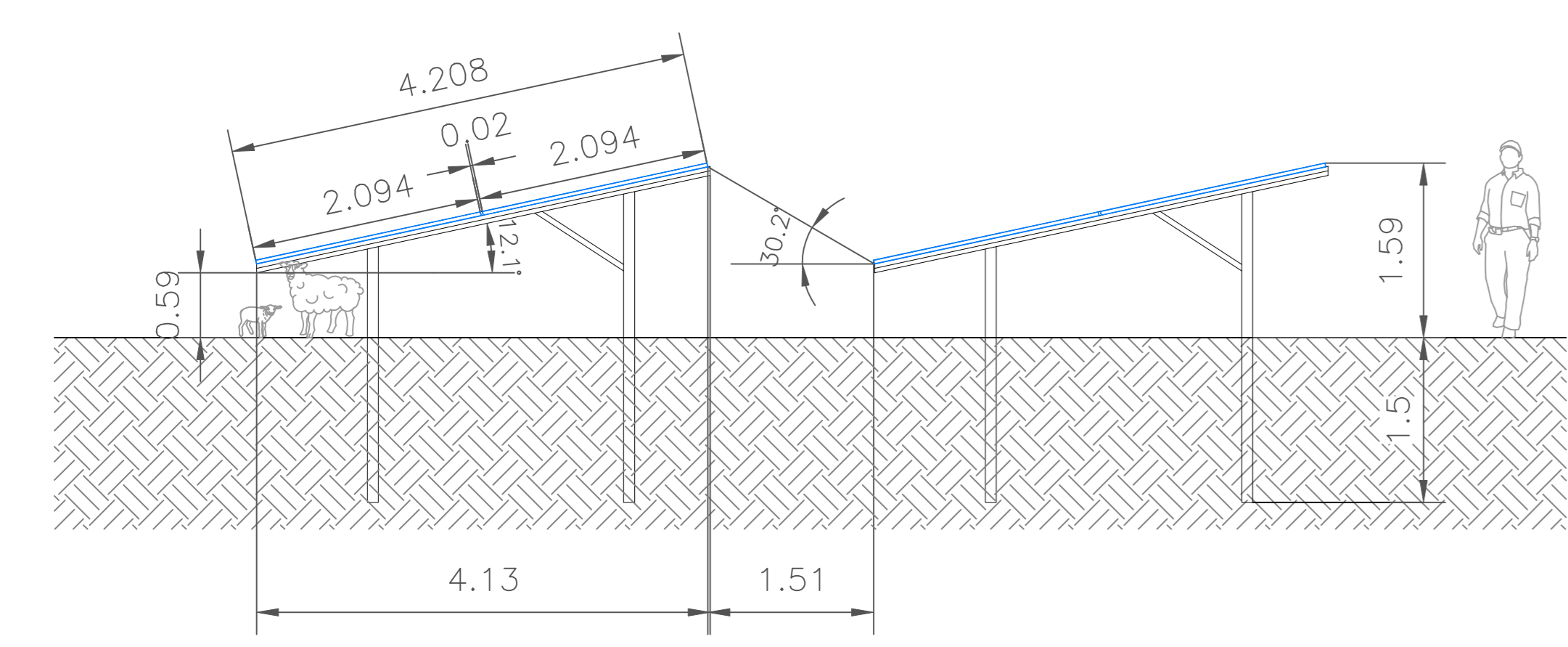


**technische gegevens**  
**module:**  
 PV module type: niet gespecificeerd  
 nominale tracht: niet gespecificeerd  
 totaal aantal modules: 27.654  
**onderbouw:**  
 type: niet gespecificeerd  
 modules per rek: niet gespecificeerd  
 totaal aantal rekken: niet gespecificeerd  
**oppervlakte van plangebied: ~ 116.628m²**

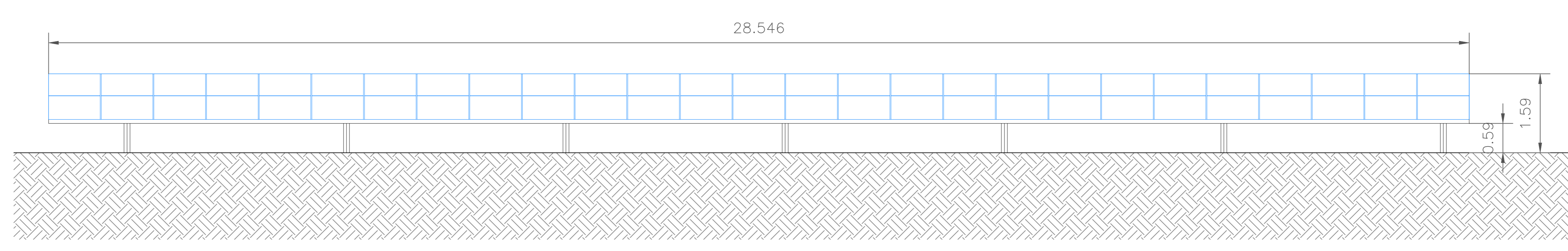
- legenda**
- PV module rek afstand PV module - grond = 0.59m
  - zonnepanelen in beschermingszone
  - oppervlakte van plangebied (~116.628m²)
  - hekwerk
  - bestaande weg (te verbeteren wanneer nodig)
  - interne weg
  - inkoopstation
  - omvormer station (1 transformator; 1-2 omvormers)
  - beveiligingscamera
  - nieuwe boom
  - bestaande boom
  - nieuwe toegangspoort
  - bestaande gebouwen
  - bestaande waterstroom
  - bestaande grasland
  - aan te leggen fietspad
  - sloot
  - struweel
  - buisleiding gevaarlijke inhoud + bufferzone
  - elektriciteitskabel
  - kruiden- / bloemenzone

plan aanzicht, 1:1250

PV module rek 2P27, 12.1°



Zijaanzicht  
 Schaal 1 op 50



Voorraanzicht  
 Schaal 1 op 50

Kronos Solar Projects GmbH Petersplatz 10 80331 München		datum 25/03/2019	naam AT	tekeningnummer KS_2019_00_15
A. verandering lay-outplan		02/12/2018	AT	project <b>PV plant Drachten</b> planning basisontwerp grondplan met PV layout plan ontwerp pagina 11 formaat A0
B. verandering lay-outplan		03/12/2018	AT	
C. verandering lay-outplan		14/12/2018	AT	
D. verandering lay-outplan		04/02/2019	AT	
E. verandering lay-outplan		06/02/2019	AT	
F.				

© door Kronos Solar Projects GmbH. Het kopiëren van dit document en de verspreiding ervan aan anderen en het gebruik van de communicatie van de inhoud ervan is verboden zonder uitdrukkelijke toestemming van Kronos Solar Project GmbH. Overtreeders zijn aansprakelijk voor de betaling van een schadevergoeding.