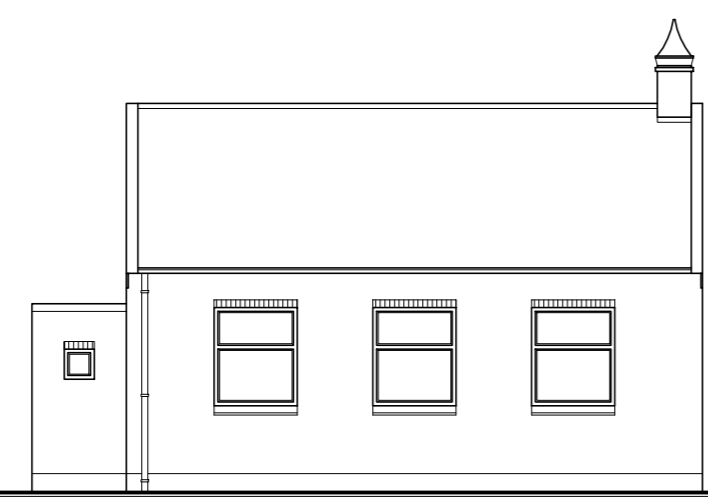
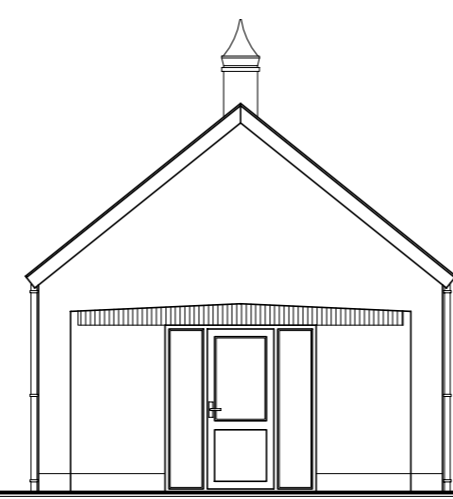


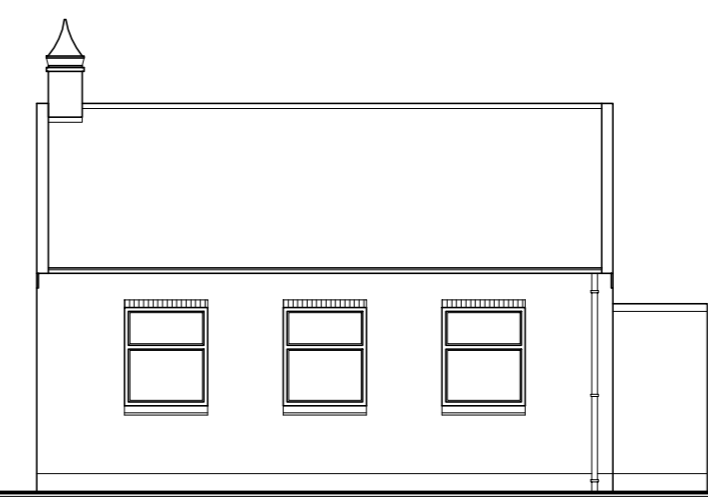
Voorgevel
(bestaand)



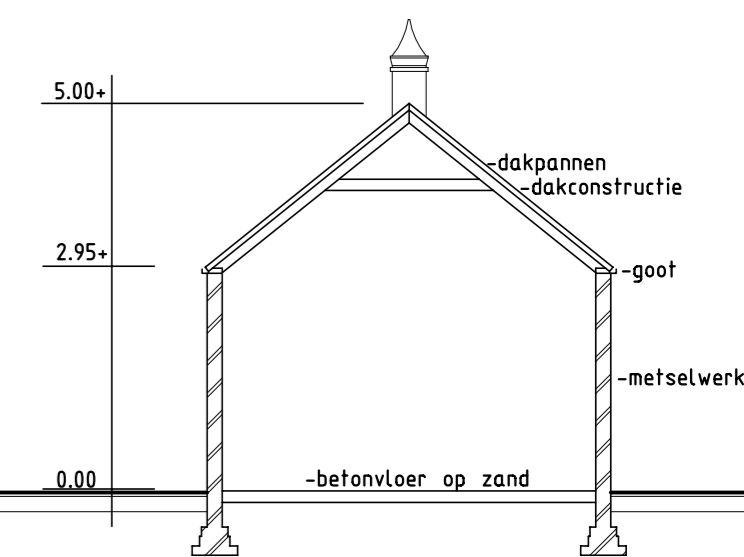
Linkerzijgevel
(bestaand)



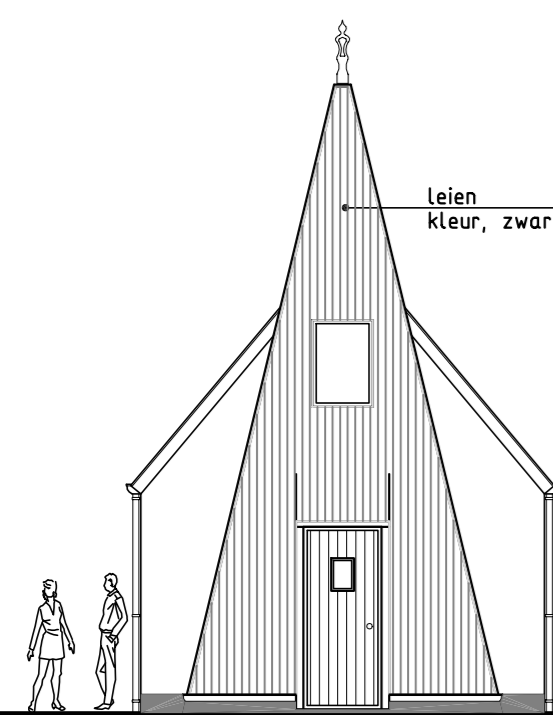
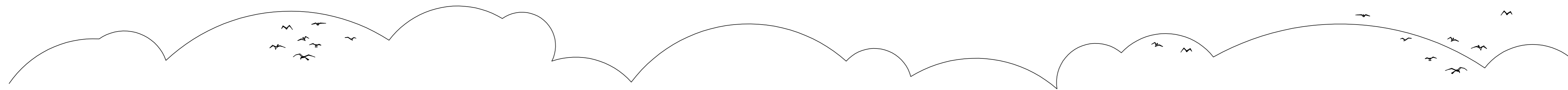
Achtergevel
(bestaand)



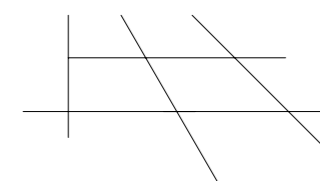
Rechterzijgevel
(bestaand)



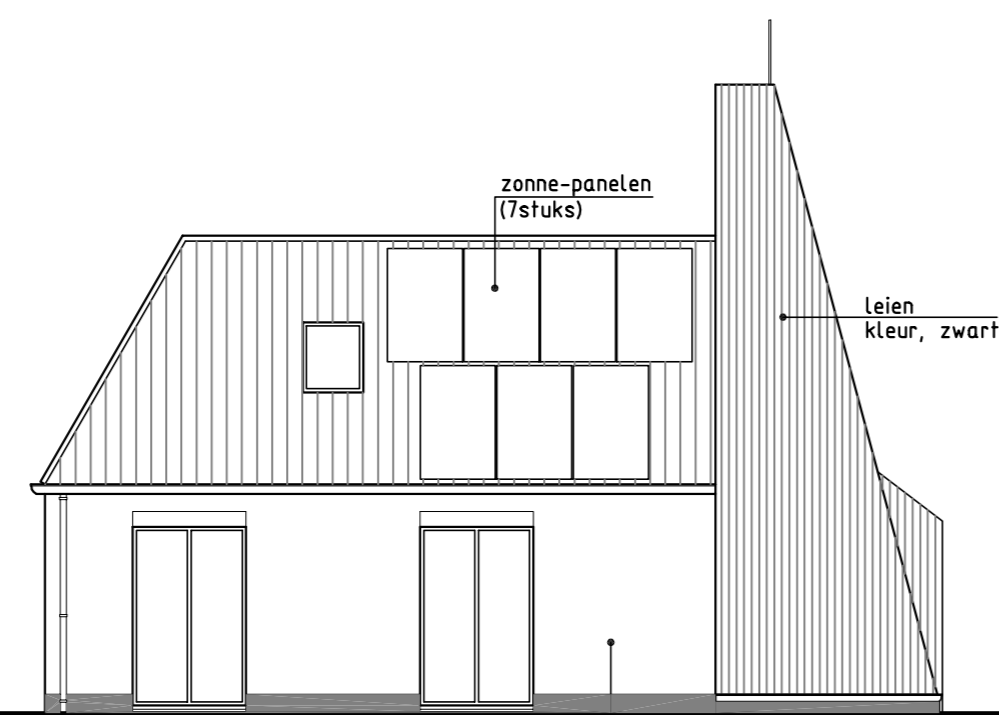
Doorsnede
(Bestaand)



Voorgevel
(Nieuw)

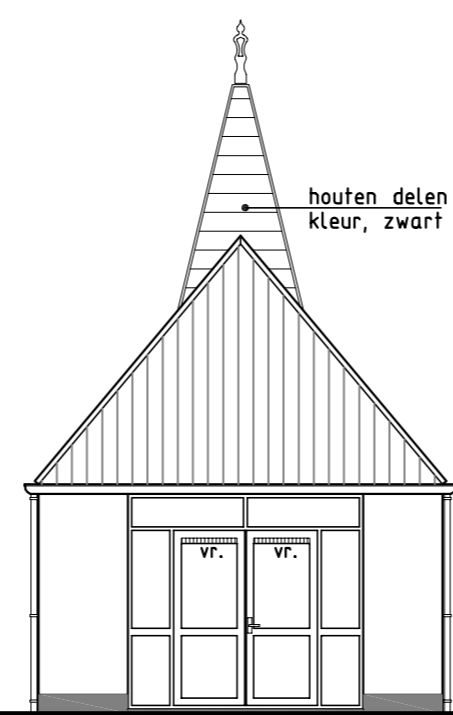


houten kozijnen en ramen
kleur, creme-wit



Linkerzijgevel
(Nieuw)

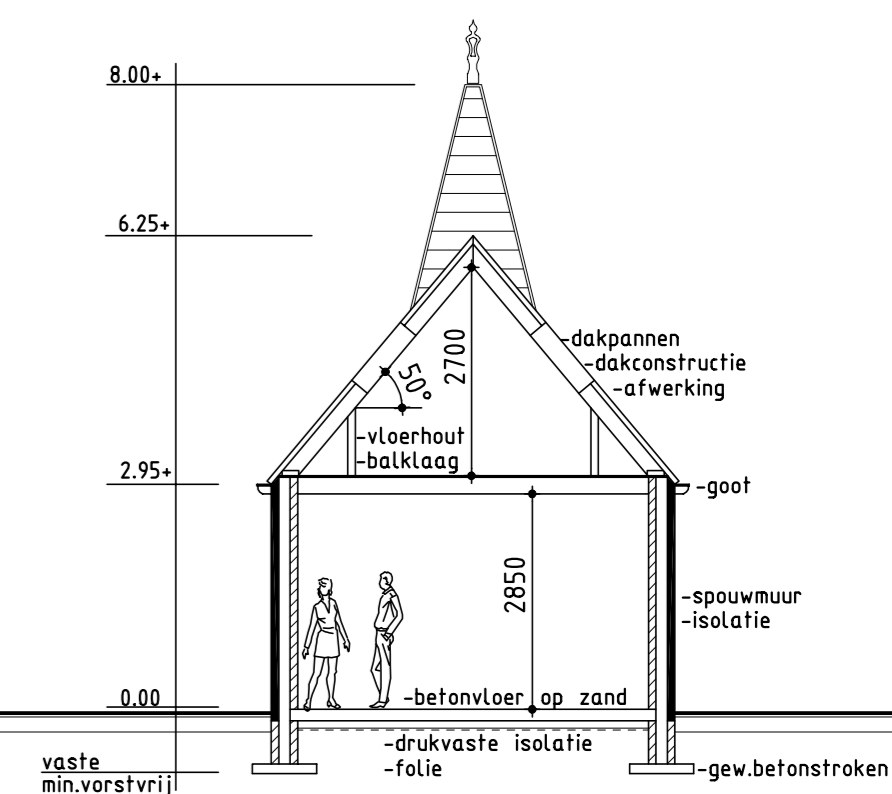
metselwerk
kleur, antraciet



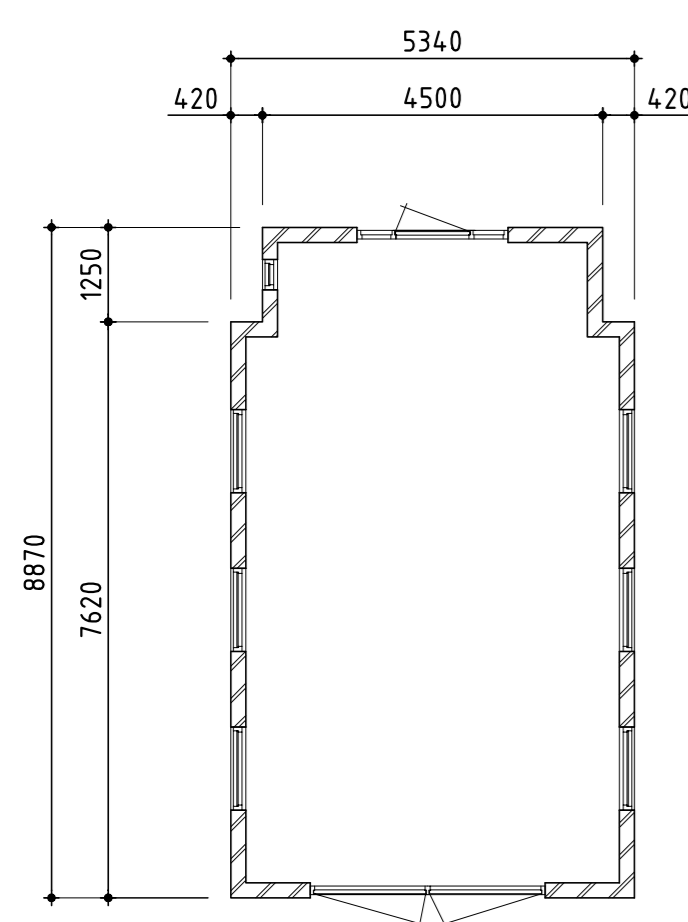
Achtergevel
(Nieuw) vr.=ventilatie-rooster



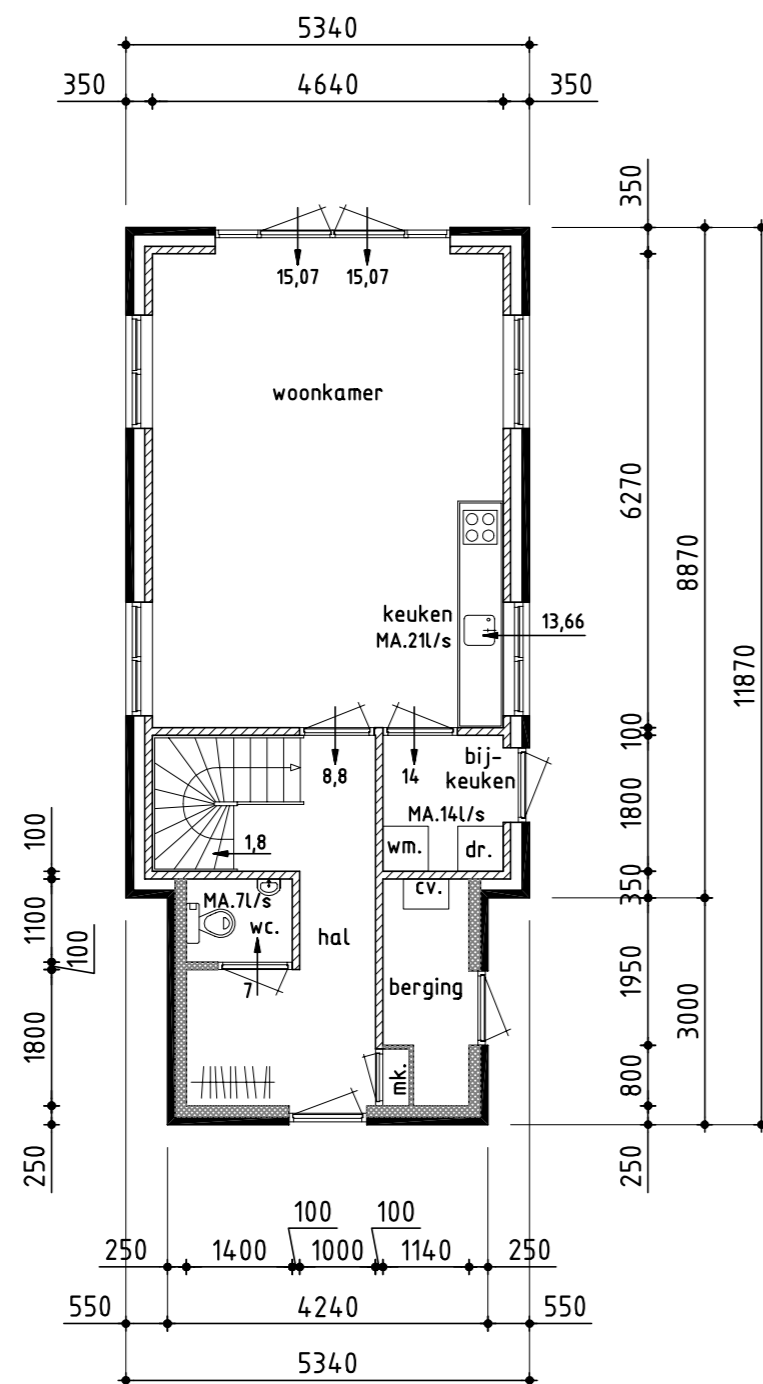
Rechterzijgevel
(Nieuw)



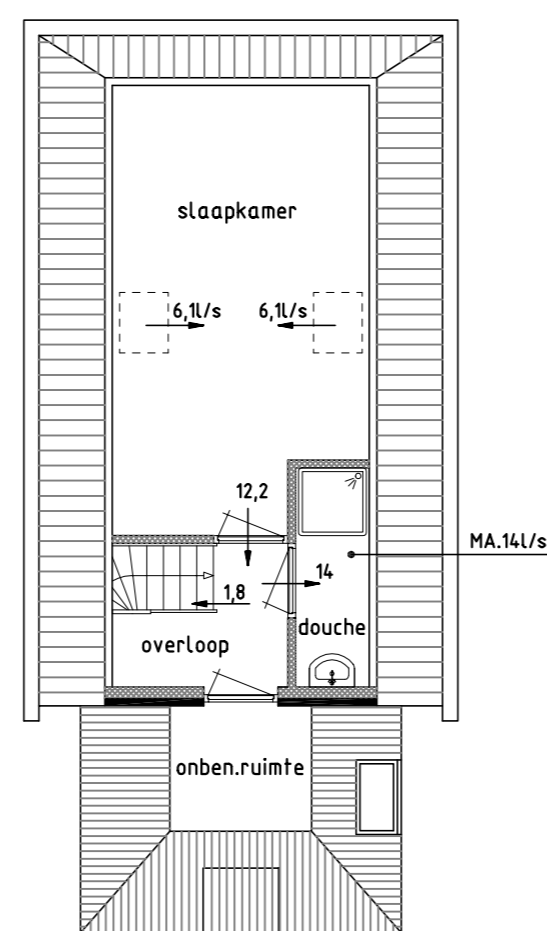
Doorsnede
(Nieuw)



Begane grond
(bestaand)



Begane grond
(Nieuw)



Verdieping
(Nieuw)

de inwendige scheidingsconstructie van toilet en badruimte wordt waterdicht uitgevoerd

⊙ = optische rookmelder (NEN 2555) rechtstreeks aansluiten op elektriciteitsnet (oranje draad) voorzien van ingebouwde accu + gekoppeld op groep met verlichting min. 500mm uit wand

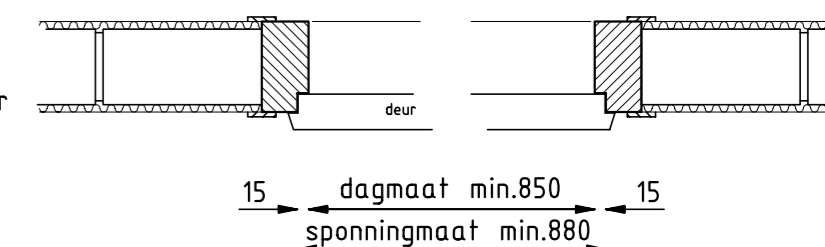
wanneer er een houtkachel wordt toegepast, dient deze te voorzien zijn van een gesloten systeem en er zal een opening moeten worden aangebracht om van buiten lucht tbv. verbranding houtkachel e.d. toe te laten.

Rookgasafvoer; De rookgasafvoer (afvoer CV) is brandveilig volgens NEN 6062. Dit wordt aangelegd volgens installatievoorschriften. Eventueel aangeven dat de afvoer van de open haard ook ook onbrandbaar is volgens NEN 6064.

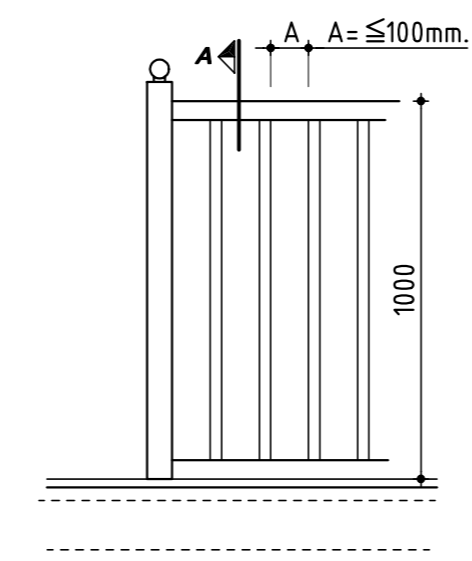
De ventilatie geschiedt via natuurlijke toevoer en mechanische afvoer Ventilatie meterruimte minimaal 2 dm³/s, bestaande toevoer aan onderzijde meterruimte en afvoer aan bovenzijde meterruimte

De aantallen en plaatsen van de mechanische afvoerpunten worden door de installateur bepaald Natuurlijke toevoer dmv. Orcan C4a Compact-10 systeem met een CO2 sensor +2R-roosters Δp ≤ 1PA og.

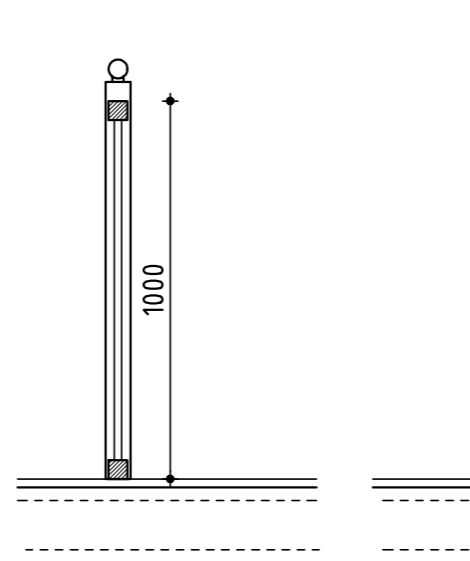
M.A.: Mechanische afvoer spleet onder deur tbv. ventilatie: woonk./keuken/hal = 12,42 mm bijkeuken = 19,76 mm keuken/hal = 9,88 mm toilet = 9,88 mm slaapkamer = 17,22 mm douche = 19,76 mm meterkast = 13,11 mm (2xopening met hoogteverschil=>1,80m. zonnestroomsysteem: 7 panelen, 280Wp/paneel, oriëntatie zuid, helling 50°



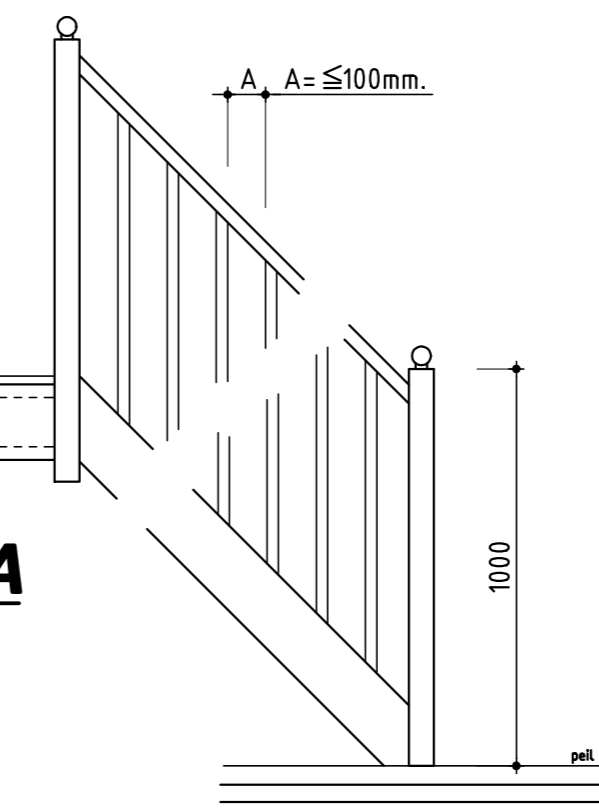
Hor. doorsnede binnendeur
schaal 1:10



balusterhek
schaal 1:20



doorsnede A
schaal 1:20



zijaanzicht trap
schaal 1:20

Renvooi

maten in mm. hoogtematen in m. tov peil. peil is bovenkant afgewerkte vloer. maten in het werk te controleren min. vrije doorgang (dagmaat) binnendeuren 850x2300 min. afmeting binnendeuren 880x2315 buitenkozijnen volgens inbraakwerendheidsklasse 2. voor juiste draairichtingen ramen en deuren i.o.m. opdrachtgever en aannemer vloer, wand en plafondafwerking in overleg met aannemer en opdrachtgever het bouwen zal geschieden overeenkomstig de eisen van het bouwbesluit ongediertewering conform eisen bouwbesluit

bestaand metselwerk
nieuw metselwerk
houtskeletbouwwand

Voor situatie zie bijlage 1

mijn algemene voorwaarden zoals deze op 20 juli 2001 zijn gedeponeerd bij de Kamer van Koophandel te Leeuwarden onder nummer 4138. Een exemplaar van deze voorwaarden ligt bij ons ter inzage en zal op uw verzoek kosteloos aan u worden verstrekt.

Bouwkundig teken- & adviesburo J. de Vries te Jubbega
Stekker 9, 8411 TS Jubbega
tel.: 0516-462655, e-mail: j.vries244@chello.nl

Voor het vergroten en veranderen van een voormalig kerkje aan de Petersburg 24 te Donkerbroek

TEKENAAR J. de Vries	SCHAAL 1:100
FORMAAT A1	
Voor dhr. M. Robben pa. Idzerdweg 12, 8476 EL Ter Idzard	STATUS Definitief
Bestektekening plattegronden, gevels en doorsnede	TEKENINGNUMMER 16-218-01
	DATUM 25-04-2017
	WUJ.NR. 0

hûsenhiem
Datum: 19-7-2017
Regio-architect:
Aard van het advies: voldoet mits