

Actualisatie en afperkend onderzoek

Locatie Drachtsterplein te Leeuwarden

Gegevens opdrachtgever

Gemeente Leeuwarden
Postbus 21000
8900 JA Leeuwarden

Contactpersoon:

De heer ing. M. van Eerde

CSO-Milfac

Orionweg 28
8938 AH Leeuwarden
Tel. 058 – 284 75 40
Fax 058 – 213 31 14
c.kuipers@cso.nl

Contactpersoon CSO-Milfac

De heer C.S. Kuipers

De heer F.W.L. Jansma

Projectcode: 10F033

Rapportnummer: 10F033-R01

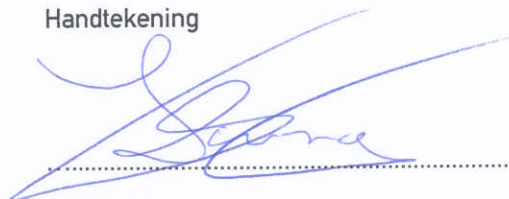
Versiedatum: 07 juli 2010

Status: Definitief

Autorisatie

Opgesteld door:
De heer drs. F.W.L. Jansma
Adviseur Bodem

Handtekening



Akkoord bevonden door:
De heer ing. C.S. Kuipers
Adviseur Bodem

Handtekening



Projectcode: 10F033
Versiedatum: 07 juli 2010



P2001 en P2002

Inhoudsopgave

1	Inleiding.....	1
1.1	Algemeen.....	1
1.2	Aanleiding.....	1
1.3	Doel van het nader onderzoek, gevolgde richtlijnen.....	1
1.4	Leeswijzer.....	2
2	Achtergronden.....	3
2.1	Algemene locatiegegevens.....	3
2.2	Historische gegevens.....	3
2.3	Resultaten eerder uitgevoerde bodemonderzoeken.....	4
2.4	Bodemopbouw.....	4
2.5	Toekomstig gebruik.....	4
3	Opzet nader onderzoek.....	5
3.1	Onderzoeksstrategie.....	5
3.2	Veldwerk en chemische analyses.....	5
4	Uitgevoerd onderzoek.....	8
4.1	Bodemonderzoek.....	8
4.1.1	Algemeen.....	8
4.2	Laboratoriumonderzoek.....	9
4.2.1	Analyseprogramma grond.....	10
4.2.2	Analyseprogramma grondwater.....	11
5	Resultaten.....	12
5.1	Veldonderzoek.....	12
5.1.1	Grond.....	12
5.1.2	Grondwater.....	14
5.2	Laboratoriumonderzoek.....	15
5.2.1	Grond: Deellocatie 1.....	16
5.2.2	Grond: Deellocatie 2 en 3.....	19
5.2.3	Grond: Deellocatie 4.....	21
5.2.4	Grondwater: Deellocatie 1.....	24
5.2.5	Grondwater: Deellocatie 2 en 3.....	26
5.2.6	Grondwater: Deellocatie 4.....	33
6	Evaluatie onderzoeksresultaten.....	35
6.1	Aard en omvang verontreinigingssituatie.....	35
6.1.1	Contouren grond.....	35
6.1.2	Contouren grondwater.....	35
6.2	Gevalsdefinitie.....	36
6.3	Saneringscriterium.....	37
6.3.1	Algemeen.....	37
6.3.2	Risico's voor de mens.....	37
6.3.3	Risico's voor het ecosysteem.....	38
6.3.4	Verspreidingsrisico's.....	39
6.3.5	Spoedeisendheid.....	39
7	Conclusies, aanbevelingen en saneringsadvies.....	40
7.1	Conclusies.....	40
7.2	Aanbevelingen.....	41

7.3 Saneringsadvies.....41

Bijlagen

- Bijlage 1: Regionale ligging van de onderzoekslocatie**
- Bijlage 2: Overzichtstekening met ligging van de boorpunten en peilbuizen**
- Bijlage 3: Verontreinigingssituatie grond**
- Bijlage 4: Verontreinigingssituatie grondwater**
- Bijlage 5: Boorbeschrijvingen en veldverslag**
- Bijlage 6: Analysecertificaten grondmonsters**
- Bijlage 7: Analysecertificaten grondwatermonsters**
- Bijlage 8: Wettelijk toetsingskader**
- Bijlage 9: Sanscrit-rapportage**

1 Inleiding

1.1 Algemeen

In opdracht van Gemeente Leeuwarden heeft CSO-Milfac een actualisatie en afperkend bodemonderzoek uitgevoerd op de locatie Drachtsterplein te Leeuwarden. De regionale ligging van de locatie is weergegeven in bijlage 1.

1.2 Aanleiding

De aanleiding voor het actualisatie onderzoek zijn de in voorgaande bodemonderzoeken aangetroffen verontreinigingen in grond en grondwater en de voorgenomen herinrichting van het verkeersplein.

Uit voorgaande bodemonderzoeken is gebleken dat er sprake is van een met zware metalen en PAK verontreinigde ophooglaag, een plaatselijke sterke verontreiniging met minerale olie in de ondergrond en een sterke verontreiniging met zink in het grondwater.

Het actualisatie onderzoek richt zich op de volgende onderdelen van het geval van bodemverontreiniging:

- de verontreiniging met minerale olie in de ondergrond die samenhangt met de voormalige bedrijfsactiviteiten (stroopfabriek, autosloperij, verontreinigd slib)(vak Oost van Drachtsterplein);
- de verontreiniging met zink in het grondwater en de voormalige saneringslocatie (zuidoostelijk deel van het Drachtsterplein) .
- de toekomstige locatie van het verdiept fietspad in het noordwestelijk deel van het Drachtsterplein.

Voor een overzicht van de ligging van de deellocaties wordt verwezen naar bijlage 2.

1.3 Doel van het nader onderzoek, gevolgde richtlijnen

Het doel van het onderzoek is inzicht verschaffen in de actuele verontreinigingssituatie ter plaatse en de noodzaak tot het verrichten van saneringswerkzaamheden in relatie tot de geplande herinrichting van het terrein.

Het uitgevoerde onderzoek is gebaseerd op/bij de opzet van dit onderzoek is rekening gehouden met het protocol voor het nader onderzoek [Sdu 1993] en/of de Richtlijn nader onderzoek [Sdu 1995].

CSO-Milfac is door Intron gecertificeerd volgens ISO 9001 en ISO 14001 en door DNV volgens VCA**. Voorts is Karnel, waar CSO-Milfac onderdeel vanuit maakt, lid van de Vereniging Kwaliteitsborging Bodemonderzoek (VKB). Voor certificering en kwaliteitsborging zie verder hoofdstuk 4.

1.4 Leeswijzer

In hoofdstuk 2 worden de gegevens van de locatie gepresenteerd en de reeds bekende verontreinigingssituatie. In hoofdstuk 3 is de daaruit voortvloeiende onderzoeksstrategie en opzet beschreven. In hoofdstuk 4 worden de uitgevoerde werkzaamheden besproken en in hoofdstuk 5 de onderzoeksresultaten. In hoofdstuk 6 is ingegaan op de gevalsdefinitie, zijn risico's afgeleid en is ingegaan op ernst en spoed en eventuele mogelijkheden tot kostenverhaal. In hoofdstuk 7 volgen de conclusies en aanbevelingen.

2 Achtergronden

2.1 Algemene locatiegegevens

In onderstaand overzicht zijn de algemene gegevens van de locatie opgenomen:

- adres : Drachtsterplein te Leeuwarden;
- kadastrale gegevens : gemeente Huizum, sectie G, nummers 4468 (gedeeltelijk), 4440, 4490, 4186;
- huidig gebruik : verkeersplein;
- toekomstig gebruik : tevens verkeersplein (ook na herinrichting);
- verhardingen : onverhard, asfalt- en beton/stelconverhardingen;
- asbest : onbekend.

Een overzicht van de locatie is weergegeven in bijlage 2.

2.2 Historische gegevens

De onderzoekslocatie was voor de aanleg van het Drachtsterplein bekend als de Badweg. Bij de aanleg van de zuidelijke rondweg (en het Drachtsterplein) omstreeks 1970 is dit gedeelte van de Badweg verdwenen. Op dit voormalige deel van de Badweg hebben voor 1970 enkele woningen en bedrijfsgebouwen gestaan. Tevens lag hier een watergang, een doodlopend deel (dode arm) van de Oude Potmarge.

Vanaf 1869 is op de Badweg 25 een aardappelsiroop-/stroopfabriek gevestigd geweest. Onbekend is wanneer de activiteiten van de aardappelsiroop-/stroopfabriek zijn gestaakt. De dode arm van de Oude Potmarge liep tot aan deze fabriek. Deze dode arm van de Oude Potmarge sloot in noordelijke richting aan op de stadsgrachten van Leeuwarden. Vanaf 1947 tot 1957 hebben op de locatie van deze aardappelsiroop-/stroopfabriek de volgende activiteiten plaatsgevonden: smederij, timmerfabriek met plasticverwerking, levensmiddelenindustrie, machinefabriek en beton- en cementwarenindustrie. Vanaf 1957 is op de Badweg 25 een autosloperij gevestigd. Deze autosloperij heeft zich in de loop der jaren uitgebreid. Tussen 1957 en 1970 is een klein deel van de dode arm van de Oude Potmarge (direct naast de voormalige autosloperij) gedempt. Omstreeks 1970 zijn alle woningen en gebouwen verwijderd en is de gehele dode arm van de Oude Potmarge gedempt ten behoeve van de aanleg van de zuidelijke rondweg en het Drachtsterplein. De sloopresten van de gebouwen zijn afgevoerd en de funderingen en mogelijk andere restmaterialen zijn gebruikt in de dempingen (sloten e.d.). Het slib uit de sloten is voorafgaand aan de demping verwijderd. Onduidelijk is of dit ook met het slib uit de Oude Potmarge is gebeurd. Het gedroogde slib is gebruikt als bermaanvulling. Daarnaast is grond van elders aangevoerd. De

herkomst van deze grond is onduidelijk. Bovenstaande informatie is afkomstig uit het uitgevoerde historisch onderzoek aanleg Drachtsterplein te Leeuwarden (Oranjewoud, d.d. 18 maart 2002).

2.3 Resultaten eerder uitgevoerde bodemonderzoeken

Op de onderzoekslocatie zijn verscheidene bodemonderzoeken uitgevoerd. Hierbij zijn diverse verontreinigingen aangetoond. In het meest recent uitgevoerde aanvullend nader bodemonderzoek (CSO-Milfac, kenmerk: 06.F026, d.d. 17 januari 2006) zijn in de bovengrond sterke verontreinigingen met zware metalen, PAK (som) en minerale olie aangetoond. In de ondergrond is plaatselijk een sterke verontreiniging met minerale olie aangetoond. Tevens is in het grondwater (tot circa 4,0 m-mv) een sterke verontreiniging met zink aangetoond. Voor de locatie is een beschikking “Ernst en urgentie” afgegeven (kenmerk: LW/0080/00740 d.d. 15 mei 2007). Het betreft een ernstig en niet spoedeisend geval van bodemverontreiniging.

2.4 Bodemopbouw

De regionale geohydrologische gegevens zijn afgeleid van boring 55 gelegen in kaartblad 6C van de grondwaterkaart van Nederland, TNO-Dienst Grondwater verkenningen, Harlingen/Leeuwarden 5 oost – 6 west. De geohydrologische gegevens zijn weergegeven in de onderstaande tabel. Het grondwater is in voorgaand onderzoek aangetroffen op een diepte variërend van 0,5 tot 1,7 m-mv.

Tabel 1: Geohydrologische gegevens

Geohydrologische eenheid	Traject (m-mv)	Samenstelling	Formatie
Deklaag	0,0 - 5,0	Klei	Westland formatie
	5,0 - 10,0	Slibhoudend, matig fijn zand	Formatie van Drenthe
	10,0 - 15,0	Sterk slibhoudend zeer fijn zand	Formatie van Peelo
1° scheidende laag	15,0 - 20,0	Matig fijn zandig leem	Formatie van Urk
2° en 3° watervoerend pakket	20,0 - 25,0	Matig fijn tot matig grof zand, grindig	Formatie van Enschede?
	25,0 - 30,0	Uiterst fijn t/m zeer fijn zand	
	30,0 - 45,0	Matig fijn tot matig grof zand, grindig	
	45,0 - 50,0	Uiterst fijn t/m zeer fijn zand	
	50,0 - 95,0	Matig grof t/m uiterst grof zand, deels grindig	
	95,0 - 108,0	Uiterst fijn t/m zeer fijn zand, veenbrokken	
Grondwateronttrekkingen in directe omgeving		Onbekend	
Waterwingebied		Nee (afstand dichtbijzijnde circa 9 km)	
NAP- hoogte locatie		Circa 0,0 (meter+NAP)	
Grondwaterstroming freatisch grondwater		Westelijk	
Grondwaterstroming diep grondwater		Noord	

2.5 Toekomstig gebruik

Het verkeersplein zal worden heringericht, waarbij de fietspaden half worden verdiept. De rijbanen voor autoverkeer worden half verhoogd aangelegd.

3 Opzet nader onderzoek

3.1 Onderzoeksstrategie

Het onderzoek is gebaseerd op het protocol voor het nader onderzoek [Sdu 1993] en/of de Richtlijn nader onderzoek [Sdu 1995]. Het onderzoek richt zich op:

- minerale olie in de ondergrond (vak Oost);
- zinkverontreiniging in het grondwater (zuidoostelijk deel Drachtsterplein);
- de voormalige saneringslocatie (zuidoostelijk deel Drachtsterplein);
- de locatie van het toekomstige verdiepte fietspad (noordwestelijk deel Drachtsterplein)

Op verzoek van de opdrachtgever dienen alleen de verontreiniging met minerale olie in de ondergrond (tot circa 3,0 m-mv), de verontreiniging in de ondergrond ter plaatse van de voormalige saneringslocatie en de zinkverontreiniging in het grondwater te worden geactualiseerd. Voor deze verontreinigingen geldt dat deze met betrekking tot de voorgenomen herinrichtingswerkzaamheden niet voldoende zijn afgeperkt. Met dit actualisatie onderzoek dient de omvang van de verontreinigingen nader te worden vastgesteld. Hiermee kan worden vastgesteld in hoeverre de verontreinigingen de geplande herinrichtingsplannen belemmeren.

Het onderzoek ter plaatse van de locatie van het toekomstige fietspad betreft geen actualisatie van een eerder aangetoonde verontreiniging. Deze locatie is onderzocht in het kader van de voorgenomen werkzaamheden ten behoeve van de aanleg van een verdiept fietspad. Voor deze deellocatie zijn zowel boven- als ondergrond onderzocht.

Het onderzoek naar de aanwezigheid van asbest in de bodem heeft zich beperkt tot het doen van waarnemingen tijdens de locatie-inspectie en tijdens het boren. Dit asbestonderzoek is indicatief en valt niet onder het BRL SIKB 2000 certificaat. Een asbestonderzoek conform de NEN 5707 heeft geen onderdeel uitgemaakt van dit onderzoek.

3.2 Veldwerk en chemische analyses

Onderstaand zijn per deellocatie de veldwerkzaamheden kort weergegeven:

Deellocatie 1: verontreiniging met minerale olie in de ondergrond (vak Oost)

Ter plaatse van boring A17 uit voorgaand onderzoek is een boring tot 3,0 m-mv (boring 506) geplaatst. Deze boring is afgewerkt met een peilbuis. Deze peilbuis is tevens gebruikt voor de noordelijke afperking van de zinkverontreiniging in het grondwater (deellocatie 2: zuidoostelijk deel Drachtsterplein).

Rondom A17 zijn vier boringen geplaatst ter horizontale afperking. In het fietspad zijn twee boringen geplaatst (boringen 505 en 508, beide tot 3,5 m-mv) en ten oosten van het fietspad eveneens twee boringen geplaatst (boring 504, einddiepte 3,7 m-mv; boring 507, einddiepte 3,0 m-mv).

Ten noorden van boring A17 was het terrein nog niet voldoende onderzocht. Hier zijn (in verband met de sterke

waarneming van carboleum in boring A06) drie boringen geplaatst (boringen 501, einddiepte 3,0 m-mv; boringen 502 en 503, beide met een einddiepte van 4,0 m-mv).

In verband met zintuiglijk waargenomen olie waterreacties (boringen 502 tot en met 504, 506 en 507) zijn aanvullend afperkende boringen (boringen 509 tot en met 516) geplaatst. Tevens zijn één van de afperkende boringen rondom A17 (boring 504) en twee afperkende boringen ten noorden van A17 (boring 501 en 502) afgewerkt met een peilbuis.

Bij één van de aanvullend geplaatste afperkende boringen (boring 511) is in het veld een sterk zure geur waargenomen. Deze boring is derhalve ook afgewerkt met een peilbuis.

Ter plaatse van boring 516 is een matige carboleumgeur en een matige olie-waterreactie waargenomen. De boring is derhalve afgewerkt met een peilbuis. Tevens zijn, vanwege het ontbreken van de oorspronkelijke bodem in de directe omgeving van 516 (cunetzand), ten westen van het fietspad aanvullend afperkende boringen geplaatst (boringen 518 en 519).

Deellocatie 2: zinkverontreiniging in het grondwater (zuidoostelijk deel Drachtsterplein)

In het grondwater uit peilbuis A20 is in voorgaand onderzoek een sterke zinkverontreiniging aangetroffen. Ter plaatse van peilbuis A20 en rondom peilbuis A20 zijn 4 peilbuizen geplaatst en bemonsterd voor analyse op zink (peilbuizen 521 tot en met 524 en 526). De peilbuis die geplaatst is ter plaatse van de olieverontreiniging (peilbuis 504 nabij boring A17) is tevens geanalyseerd op zink (ter afperking in noordelijke richting).

In verband met de zintuiglijk waargenomen sterke carboleumgeur ter plaatse van peilbuis 526, is het grondwater in plaats van alleen op de parameter zink, geanalyseerd op het NEN-pakket aangevuld met PAK (som 10). Aangezien tevens analytisch sterk verhoogde concentraties PAK en minerale olie zijn aangetoond ter plaatse van peilbuis 526 en een sterk verhoogde concentratie naftaleen ter plaatse van peilbuis 516, is in overleg met de opdrachtgever besloten aanvullend twee afperkende peilbuis te plaatsen respectievelijk ten oosten (peilbuis 532) van peilbuis 526 en ten westen (peilbuis 531) van peilbuis 516 en geanalyseerd op het NEN-pakket aangevuld met PAK (som 10).

Tevens zijn ter horizontale afperking de rond 516 en 526 gesitueerde peilbuizen (504, 522 tot en met 524, 531 en 533) (her)bemonsterd en aanvullend geanalyseerd op het NEN-pakket aangevuld met PAK (som 10). De nog uit eerder onderzoek aanwezige peilbuis A20 (filterstelling 5,0 – 6,0 m-mv) is eveneens herbemonsterd en geanalyseerd op het NEN-pakket aangevuld met PAK (som 10) ten behoeve van de verticale afperking van de aangetoonde PAK- en minerale olieverontreiniging.

Deellocatie 3: de voormalige saneringslocatie (zuidoostelijk deel Drachtsterplein)

Ter plaatse van het gesaneerde terreindeel (t.p.v. boring A19) is een boring tot 3,0 m-mv (boring 525) en een peilbuis geplaatst (boring 524). De peilbuis is eveneens gebruikt ter horizontale afperking van de zinkverontreiniging in het grondwater (deellocatie 2, zuidoostelijk deel Drachtsterplein).

Deellocatie 4: locatie van het toekomstige verdiepte fietspad (noordwestelijk deel van Drachtsterplein)

De deellocatie ligt in het noordwestelijk deel van het Drachtsterplein en het toekomstige tracé van het fietspad doorkruist de oude gedempte arm van de Potmarge. Ter plaatse van deze deellocatie zijn vier boringen (527 tot en met 530) geplaatst waarvan één is afgewerkt als peilbuis (boring 528).

Voor de situering van de geplande peilbuizen en boringen wordt verwezen naar bijlage 3.

De uitgevoerde werkzaamheden zijn in navolgende tabel weergegeven.

Tabel 1: Uitgevoerde werkzaamheden

Deellocatie (oppervlakte)	VELDWERK		ANALYSES	
	Boring tot 3,0 m-mv	Peilbuis	Grond	Grondwater
<i>Deellocatie 1: Vak Oost (verontreiniging met minerale olie in de ondergrond)</i>				
	7	1	9 x m.o. + os	1 x m.o. +BTEXN + Zn
<i>Aanvullende onderzoekswerkzaamheden:</i>	8	4	5 x m.o + BTEXN incl. os	1 x NEN-grondwater + PAK (totaal 10 VROM)
<i>Deellocatie 2: zinkverontreiniging in het grondwater (zuidoostelijk deel van Drachtsterplein)</i>				
	-	5		3 x Zn
<i>Aanvullende onderzoekswerkzaamheden:</i>	-	2		8 x NEN-grondwater + PAK (totaal 10 VROM)
<i>Deellocatie 3: de voormalige saneringslocatie (zuidoostelijk deel Drachtsterplein)</i>				
	1	1	2 x NEN-grond	1 x NEN-grondwater
<i>Deellocatie 4: locatie van het toekomstige verdiepte fietspad (noordwestelijk deel van Drachtsterplein):</i>				
	3	1	2 x NEN-grond	1 x NEN-grondwater

Toelichting:

m-mv:	meter minus maaiveld;
o.s.:	organische stof;
Zn:	zink;
m.o.:	minerale olie;
BTEXN:	benzeen, toluen, ethylbenzeen, xylenen, naftaleen;
NEN-grond:	9 metalen (barium, cadmium, kobalt, koper, kwik, lood, molybdeen, nikkel, zink), PAK, PCB, minerale olie, organisch stof en lutum;
NEN-grondwater:	9 metalen (barium, cadmium, kobalt, koper, kwik, lood, molybdeen, nikkel, zink), vluchtige aromatische koolwaterstoffen, vluchtige gehalogeneerde koolwaterstoffen, minerale olie.
PAK:	naftaleen, fenantreen, chryseen, antraceen, fluoranteen, indeno (1,2,3-cd)pyreen, benzo(k)fluoranteen, benzo(a)antraceen, benzo(a)pyreen en benzo(ghi)peryleen.

4 Uitgevoerd onderzoek

4.1 Bodemonderzoek

4.1.1 Algemeen

Het veldwerk is uitgevoerd door CSO-Milfac. CSO-Milfac is door Intron gecertificeerd volgens ISO 9001, ISO 14001, BRL SIKB 1000 (1001 en 1002), BRL SIKB 2000 (2001, 2002 en 2003) en BRL SIKB 6000 (6001 en 6003) en door DNV volgens VCA**. De veldwerkzaamheden zijn op 30 maart 2010 tot en met 01 april 2010 en op 6 april 2010, 4 mei 2010 uitgevoerd door de erkende veldwerker de heer A.B. Zuidema van CSO-Milfac onder het BRL SIKB 2000 certificaat (protocollen 2001 en 2002).

De bemonstering van het grondwater is op 16 april 2010, 19 april 2010 en 19 mei 2010 uitgevoerd door de erkende veldwerker de heer A.B. Zuidema van CSO-Milfac onder het BRL SIKB 2000 certificaat (protocol 2002).

CSO-Milfac is voor de bovengenoemde protocollen erkend in het kader van de Kwaliberegeling. Aangezien de onderzoekslocatie geen eigendom is van CSO-Milfac Adviesbureau, Sialtech of de overige aan deze bedrijven gelieerde ondernemingen binnen de holding Karnel, wordt voldaan aan de eisen van onafhankelijkheid uit de BRL SIKB 2000.

Tijdens de uitvoering van het veldwerk zijn geen kritieke afwijkingen opgetreden van de protocollen beschreven in de BRL SIKB 2000.

De positie van de in dit onderzoek verrichte boringen en peilbuizen is ingemeten ten opzichte van een vast punt en op de plattegrond van kaartbijlage 2 weergegeven.

Bij de uitvoering van het veldwerk is de volgende algemene strategie gehanteerd:

- Wanneer zintuiglijke verontreinigingen zijn aangetroffen, zijn de boringen (indien mogelijk) doorgezet tot 0,5 meter beneden de zintuiglijk verontreiniging;
- De bemonstering heeft plaatsgevonden van trajecten van maximaal 0,5 meter, waarbij bodemmateriaal uit zintuiglijk verschillende bodemlagen (textuur/verontreiniging) niet met elkaar is vermengd;
- Om gezondheidsredenen zijn tijdens het veldonderzoek geen actieve geurwaarnemingen verricht;
- Om de eventuele aanwezigheid van vluchtige verbindingen in de bodem tijdens het veldonderzoek toch te kunnen detecteren is gebruik gemaakt van mobiele koolwaterstofdetectors (type ACTA) en/of olie-watertesten;
- Het grondwater is minimaal een week na plaatsing van de peilbuizen bemonsterd;
- De zuurgraad (pH) en geleidbaarheid (EC) van het grondwater zijn voorafgaand aan de grondwaterbemonstering in het veld gemeten;
- De monsters zijn op de voorgeschreven wijze geconserveerd.

4.2 Laboratoriumonderzoek

De chemische analyses zijn uitgevoerd door ALcontrol Laboratories te Hoogvliet. Dit laboratorium is geaccrediteerd conform de IEC 17025 en gecertificeerd volgens ISO 9001 door Lloyd's Register Quality Assurance. Daarnaast is ALcontrol Laboratories AS3000 gecertificeerd.

De selectie van de bodemonsters heeft plaatsgevonden op basis van zintuiglijke waarnemingen en herkomst.

In verband met de zintuiglijke waarnemingen in het veld, zoals beschreven in paragraaf 4.1.2 zijn naast de analyses op basis van de vooraf bepaalde onderzoeksstrategie, aanvullende analyses uitgevoerd.

4.2.1 Analyseprogramma grond

Ter plaatse van deellocatie 1 (verontreiniging met minerale olie in de ondergrond (vak Oost)) zijn 5 aanvullende analyses op minerale olie en BTEXN uitgevoerd in verband met zintuiglijk waargenomen olie-waterreacties. De selectie van grondmonsters voor analyse en de wijze waarop de mengmonsters zijn samengesteld staan weergegeven in onderstaande tabel.

Tabel 3: Analyseprogramma grondmonsters

Monsternr.	Boring	Traject (m-mv)	Einddiepte (m-mv)	Zintuiglijke waarneming	Analysepakket
Deellocatie 1: verontreiniging met minerale olie in de ondergrond (vak Oost)					
M502	502	3.10 - 3.40	4.00	-	m.o incl. os
M511	511	2.00 - 2.50	3.00	zure geur, (sterk),	m.o incl. os
M514	514	2.00 - 2.50	3.00	puin, (resten)	m.o incl. os
M515	515	2.00 - 2.50	3.00	-	m.o incl. os
M516	516	2.00 - 2.20	3.00	carboleum, (matig), ow: matig, glas, (zwak), kolengruis, (zwak)	m.o incl. os
M517	517	1.50 - 2.00	3.00	ow: zwak, hout, (resten), metaal, (resten), puin, (zwak), slib, (brokken)	m.o incl. os
M518	518	1.30 - 1.80	3.00	puin, (sporen), slib, (sporen)	m.o incl. os
M519	519	1.00 - 1.50	3.00	ow: zwak, puin, (zwak)	m.o incl. os
M520	520	1.50 - 2.00	3.00	-	m.o incl. os
Aanvullende analyses Deellocatie 1: verontreiniging met minerale olie in de ondergrond (vak Oost)					
M501	501	2.00 - 2.50	3.00	-	m.o + BTEXN incl. os
M504	504	2.60 - 3.00	3.70	brandstof, (matig), ow: sterk, puin, (resten)	m.o + BTEXN incl. os
M504 og		3.00 - 3.20	3.70	-	m.o + BTEXN incl. os
M509	509	2.00 - 2.50	3.00	-	m.o + BTEXN incl. os
M510	510	2.00 - 2.50	3.00	puin, (sporen), slib, (resten)	m.o + BTEXN incl. os
Deellocatie 2: zinkverontreiniging in het grondwater (zuidoostelijk deel Drachtsterplein)					
M526	526	2.50 - 3.00	4.00	carboleum, (sterk), ow: matig	NEN-grond
Deellocatie 3: de voormalige saneringslocatie (zuidoostelijk deel Drachtsterplein)					
M524	524	2.50 - 3.00	4.00	ow: matig, klei, puin, (resten), rubber, (resten)	NEN-grond
Deellocatie 4: locatie van het toekomstige verdiepte fietspad (noordwestelijk deel van Drachtsterplein)					
MM528+529	528	0.05 - 0.50	3.00	-	NEN-grond
		0.50 - 1.00	3.00	-	
	529	0.05 - 0.50	3.00	-	
		0.50 - 1.00	3.00	schelpen, (sporen)	
		1.00 - 1.50	3.00	schelpen, (sporen)	
		1.50 - 2.00	3.00	schelpen, (sporen)	
		2.00 - 2.50	3.00	schelpen, (sporen)	
MM527	527	0.00 - 0.50	3.00	ow: zwak, kolen, (resten), puin, (matig)	NEN-grond
		0.50 - 1.00	3.00	ow: zwak, kolen, (resten), puin, (matig)	
		1.00 - 1.20	3.00	ow: zwak, kolen, (resten), puin, (matig)	

Toelichting:

m-mv: meter minus maaiveld;

o.s.: organische stof;

Zn: zink;

m.o.: minerale olie;

BTEXN: benzeen, toluen, ethylbenzeen, xylenen, naftaleen;

NEN-grond: 9 metalen (barium, cadmium, kobalt, koper, kwik, lood, molybdeen, nikkel, zink), PAK, PCB, minerale olie, organisch stof en lutum.

4.2.2 Analyseprogramma grondwater

In verband met de zintuiglijke waargenomen carboleumgeur ter plaatse van boring 516 is een aanvullende grondwateranalyse op het NEN-pakket aangevuld met PAK (som 10) uitgevoerd.

In verband met aangetoonde matig verhoogde gehalten aan PAK (som 10) in de grond en een sterke carboleumgeur ter plaatse van boring 526, is in overleg met de opdrachtgever besloten om het grondwater te analyseren op het NEN-pakket aangevuld met PAK (som 10).

Tevens zijn ter afperking van een PAK- en minerale olie-verontreiniging in het grondwater ter plaatse van boring 526 acht aanvullende analyses (peilbuis 504, 522 tot en met 524, 526, 531, 532 en A20) uitgevoerd op het NEN-pakket aangevuld met PAK (som 10).

Tabel 4: Analyseprogramma grondwatermonsters

Monsternr.	Filternr.	Filtertraject (m- mv)	Zintuiglijke waarneming	Analysepakket
<i>Deellocatie 1: verontreiniging met minerale olie in de ondergrond (vak Oost)</i>				
504	1	1.00 - 3.00	Donkergrijs, Helder	m.o. + BTEXN, Zn
<i>Aanvullende analyses deellocatie 1: verontreiniging met minerale olie in de ondergrond (vak Oost)</i>				
516	1	0.50 - 2.50	Lichtgrijs, Troebel	NEN-grondwater + PAK (totaal 10 VROM)
<i>Deellocatie 2: zinkverontreiniging in het grondwater (zuidoostelijk deel Drachtsterplein)</i>				
521	1	1.50 - 2.50	Lichtgeel, Helder	Zn
522	1	2.00 - 3.00	Donkergrijs, Helder	Zn
523	1	2.00 - 3.00	Lichtgrijs, Helder	Zn
<i>Aanvullende analyses deellocatie 2: zinkverontreiniging in het grondwater (zuidoostelijk deel Drachtsterplein) ivm aangetoonde PAK-verontreiniging</i>				
504	1	1.00 - 3.00	Lichtgrijs, Helder	NEN-grondwater + PAK (totaal 10 VROM)
522	1	2.00 - 3.00	Lichtgrijs, Helder	NEN-grondwater + PAK (totaal 10 VROM)
523	1	2.00 - 3.00	Lichtgrijs, Helder	NEN-grondwater + PAK (totaal 10 VROM)
524	1	2.50 - 3.50	Lichtgrijs, Helder	NEN-grondwater + PAK (totaal 10 VROM)
526	1	2.00 - 3.00	Lichtgrijs, Helder	NEN-grondwater + PAK (totaal 10 VROM)
531	1	1.50 - 2.50	Lichtgrijs, Helder	NEN-grondwater + PAK (totaal 10 VROM)
532	1	1.50 - 2.50	Lichtgrijs, Helder	NEN-grondwater + PAK (totaal 10 VROM)
A20	1	5.00 - 6.00	Lichtgrijs, Helder	NEN-grondwater + PAK (totaal 10 VROM)
<i>Deellocatie 3: de voormalige saneringslocatie (zuidoostelijk deel Drachtsterplein)</i>				
524	1	2.50 - 3.50	Donkergrijs, Troebel	NEN-grondwater
<i>Deellocatie 4: locatie van het toekomstige verdiepte fietspad (noordwestelijk deel van Drachtsterplein)</i>				
528	1	2.00 - 3.00	Donkergrijs, Troebel	NEN-grondwater
Toelichting:				
m-mv:	meter minus maaiveld;			
o.s.:	organische stof;			
Zn:	zink;			
m.o.:	minerale olie;			
BTEXN:	benzeen, toluen, ethylbenzeen, xylenen, naftaleen;			
NEN-grondwater:	9 metalen (barium, cadmium, kobalt, koper, kwik, lood, molybdeen, nikkel, zink), vluchtige aromatische koolwaterstoffen, vluchtige gehalogeneerde koolwaterstoffen, minerale olie.			
PAK:	naftaleen, fenantreen, chryseen, antraceen, fluoranteen, indeno (1,2,3-cd)pyreen, benzo(k)fluoranteen, benzo(a)antraceen, benzo(a)pyreen en benzo(ghi)peryleen.			

5 Resultaten

5.1 Veldonderzoek

5.1.1 Grond

De boringen zijn steeds doorgezet tot een diepte van minimaal 0,5 meter beneden de zintuiglijk verontreinigde bodemlaag. Het opgeboorde materiaal is beoordeeld op kleur, textuur, bijmenging(en) en eventuele bijzonderheden. De boorbeschrijvingen zijn opgenomen in bijlage 6. De gegevens die deze boringen hebben opgeleverd bevestigen het geologische en geohydrologische profiel van de bodem zoals beschreven in tabel 1. De zintuiglijke waarnemingen die zijn gedaan tijdens de uitvoering van het veldwerk en kunnen duiden op de aanwezigheid van bodemverontreiniging zijn per boring in tabel 6 weergegeven.

Tabel 6: Samenvatting zintuiglijke waarnemingen per boring

Boring	Traject (m-mv)	Einddiepte (m-mv)	Grondsoort	Zintuiglijke waarneming
501	0-0.4	3	klei	zwak puin
501	0.4-2	3	klei	zwak puin, opmerking: geroerd
502	0-0.4	4	klei	zwak puin
502	0.4-2	4	klei	zwak puin, opmerking: geroerd
502	2-2.4	4	klei	ow: sterk, resten puin, zwak slib
502	2.4-2.6	4	klei	resten slib
502	2.6-3.1	4	klei	ow: matig, matig slib
503	0-0.5	4	klei	sporen puin
503	0.5-1.5	4	klei	zwak puin, opmerking: geroerd
503	1.5-2	4	zand	opmerking: geroerd
503	2-2.5	4	klei	resten puin, opmerking: geroerd
503	2.5-3.5	4	klei	ow: zwak, sporen puin, opmerking: geroerd
504	0-0.4	3.7	klei	resten puin
504	0.4-1.8	3.7	klei	resten puin
504	1.8-2.1	3.7	klei	zwak brandstof, ow: matig
504	2.1-2.6	3.7		sterk brandgeur, ow: sterk, volledig puin
504	2.6-3	3.7	slib	matig brandstof, ow: sterk, resten puin
506	0.4-1	3	klei	resten puin, opmerking: geroerd
506	1-2	3	klei	sporen puin
506	2-2.5	3	klei	ow: zwak, sporen puin, opmerking: geroerd
507	0-0.5	3	klei	sporen puin, resten roest
507	0.5-1.5	3	klei	resten puin
507	1.5-2.5	3	klei	ow: matig, resten puin, sterk slib
509	0-1	3	klei	resten puin
509	1-2	3	klei	sporen puin
510	0-0.5	3	klei	resten puin
510	0.5-1.5	3	klei	resten puin
510	1.5-2.5	3	klei	sporen puin, resten slib
511	0-0.5	3	zand	resten puin
511	0.5-1	3	klei	resten puin, resten schelpen
511	1-1.5	3	klei	resten puin
511	1.5-2	3	klei	resten puin
511	2-2.6	3	slib	sterk zure, ow: geen, opmerking: zure geur

Tabel 6-vervolg: Samenvatting zintuiglijke waarnemingen per boring

512	0-0.6	3.2	klei	resten puin
512	0.6-1	3.2	klei	resten puin
512	1-1.5	3.2	klei	sporen puin
512	1.5-2.1	3.2	klei	zwak puin,
512	2.1-2.9	3.2		opmerking: pulp
513	0.5-1	3	klei	sporen puin
513	1-2.5	3	klei	resten hout, sporen puin
514	0-0.5	3	klei	resten puin
514	0.5-1.2	3	klei	resten puin
514	1.2-1.5	3	slib	sterk puin
514	1.5-2.5	3	klei	resten puin
515	0-0.5	3	klei	resten puin
516	0.4-1	3	klei	resten puin, resten wortels
516	1-1.5	3	klei	sporen puin
516	1.5-2	3	klei	zwak carboleum, ow: zwak, resten puin
516	2-2.2	3	klei	matig carboleum, ow: matig, zwak glas, zwak kolengruis
517	0-0.5	3	klei	resten puin,
517	0.5-1.5	3	klei	zwak puin, resten slib
517	1.5-2	3	klei	ow: zwak, resten hout, resten metaal, zwak puin
517	2-3	3	klei	resten hout, resten puin, zwak slib
518	0-0.3	3	klei	resten puin
518	0.3-0.6	3	klei	resten puin
518	0.6-1.1	3	klei	sporen puin
518	1.3-2	3	klei	sporen puin, sporen slib
519	0-1	3	klei	resten puin
519	1-2	3	slib	ow: zwak, zwak puin, opmerking: n
520	0-1	3	klei	zwak puin
520	1-1.5	3	klei	zwak puin
521	0.4-0.6	3		volledig asfalt
521	0.6-0.65	3		volledig grind
521	1.6-2	3	klei	resten puin
522	0.5-1	3	klei	resten puin
522	1-3	3	klei	matig puin
523	0-0.5	3	klei	resten puin
523	0.5-1.5	3	klei	zwak puin
523	1.5-2	3	klei	sporen puin
524	2-2.5	4	zand	sterk rottings, ow: geen, sporen slib, opmerking: H2S geur
524	2.5-3.5	4	slib	ow: matig, brokken klei, resten puin, resten rubber
525	0.05-1.5	3	zand	resten schelpen
525	1.5-2	3	zand	resten hout
526	0-0.5	4	klei	resten puin
526	0.5-1	4	zand	zwak puin, resten slib
526	1-2	4	klei	resten puin
526	2-2.5	4	klei	zwak carboleum, ow: zwak
526	2.5-3	4	klei	sterk carboleum, ow: matig, laagjes zand
526	3-3.5	4	veen	zwak carboleum, ow: zwak
527	0-1.2	3	klei	ow: zwak, resten kolen, matig puin
527	1.2-1.5	3	klei	ow: zwak, resten puin
530	0-0.5	3	klei	zwak puin
531	0-0.5	2.5	zand	resten puin
531	0.5-0.7	2.5	klei	zwak puin
531	0.7-1.1	2.5	klei	ow: zwak, zwak puin, sterk slib
531	1.1-1.4	2.5	klei	resten puin
531	1.6-2.5	2.5	klei	sporen puin
532	0-0.4	2.5	zand	resten plastic, sporen puin
532	0.8-1.3	2.5	klei	resten puin, zwak slib

Toelichting:

m-mv: meter minus maaiveld;

ow: olie-watereactie.

Opmerkelijke waarnemingen bij dit veldwerk waren:

- de aanwezigheid van bodemvreemde bijmengingen in de bodem (puin, plastic, kooldeeltjes);
- de aanwezigheid van sporen slib in de bodem tot sterk slibhoudende bodemlagen. Mogelijk betreft het slib van oude zijtakken van de gedempte Potmarge, die op meerdere locaties ter plaatse van het huidige Drachtsterplein aanwezig waren;
- ter plaatse van de locatie van het toekomstige verdiepte fietspad, waar het aanlegtracé een oude gedempte arm van de Pormarge doorkruist, is zintuiglijke een zwakke olie-waterreactie waargenomen ter plaatse van boring 527 (0,0 – 1,5 m-mv). Zintuiglijk zijn ter plaatse van boring 527 resten puin tot matige puinbijmengingen aangetroffen. Mogelijk betreffen de puinbijmengingen materiaal dat gebruikt is voor het dempen van de arm van de Potmarge. Ter plaatse van de locatie van het toekomstige verdiepte fietspad is geen slib in de bodem waargenomen;
- zwak tot sterke olie-waterreactie en brandstofgeur ter plaatse van boringen 502 tot en met 504, 506 en 507;
- sterk zure geur ter plaatse van boring 511, waarschijnlijk veroorzaakt door afbraak van organisch materiaal in de bodem;
- matige carboleumgeur en matige olie-waterreactie ter plaatse van boring 516 in grond en grondwater;
- sterke carboleumgeur en matige olie-waterreactie ter plaatse van boring 526 in grond en grondwater;
- zintuiglijk is geen asbestverdacht materiaal waargenomen op het maaiveld of in de bodem.

5.1.2 Grondwater

Op 16 en 19 april 2010 en 19 mei 2010 is het grondwater bemonsterd. Voorafgaand aan de grondwaterbemonstering zijn de zuurgraad (pH), elektrische geleidbaarheid (EC) en temperatuur van het grondwater in het veld gemeten. De gemeten waarden zijn opgenomen in onderstaande tabel 7.

Tabel 7: Veldmetingen grondwaterpeiling, zuurgraad en geleidbaarheid grondwater

Peilbuis	Plaatsingsdatum	Bemonsteringsdatum	Filtertraject (m-mv)	GWS (cm-mv)	pH	Ec
504	30-03-2010	16-04-2010	1.00 - 3.00	43	6.98	1890
504	30-03-2010	19-05-2010	1.00 - 3.00	51	6.79	1770
516	30-03-2010	19-04-2010	0.50 - 2.50	62	6.85	2230
521	31-03-2010	16-04-2010	1.50 - 2.50	69	7.24	2390
522	01-04-2010	16-04-2010	2.00 - 3.00	69	8.67	884
522	01-04-2010	19-05-2010	2.00 - 3.00	74	6.71	1540
523	01-04-2010	19-05-2010	2.00 - 3.00	79	6.71	2260
523	01-04-2010	16-04-2010	2.00 - 3.00	54	6.85	2360
524	01-04-2010	16-04-2010	2.50 - 3.50	54	6.86	1840
524	01-04-2010	19-05-2010	2.50 - 3.50	56	6.84	1780
526	01-04-2010	16-04-2010	2.00 - 3.00	42	7.25	2200
526	01-04-2010	19-04-2010	2.00 - 3.00	42	7.25	2200
528	06-04-2010	16-04-2010	2.00 - 3.00	58	6.95	5430
531	04-05-2010	19-05-2010	1.50 - 2.50	46	6.85	2570
532	04-05-2010	19-05-2010	1.50 - 2.50	56	6.94	960
A20	19-05-2010	19-05-2010	5.00 - 6.00	190	6.97	2110

Toelichting bij de tabel:

bkp bovenkant peilbuis

m-mv meter minus maaiveld

De gemeten pH-waarden en elektrische geleidbaarheid worden niet als afwijkend beschouwd voor de regio.

5.2 Laboratoriumonderzoek

De analyseresultaten zijn getoetst aan de door het Ministerie van VROM vastgestelde achtergrond- en interventiewaarden voor grond en de streef- en interventiewaarden voor grondwater. De achtergrondwaarden voor grond (AW2000) zijn vastgelegd in de Regeling bodemkwaliteit. De interventiewaarden voor grond en de streef- en interventiewaarden voor grondwater zijn vastgelegd in de Circulaire bodemsanering 2009, in werking getreden op 1 april 2009 (Staatscourant 2009, 67).

De betekenis van deze waarden is als volgt:

- **Achtergrondwaarde grond / streefwaarde grondwater:** bij een gehalte lager dan de achtergrondwaarde voor grond en de streefwaarde voor grondwater wordt gesproken over niet verontreinigde bodem. Wanneer een gemeten gehalte de achtergrondwaarde of de streefwaarde overschrijdt, wordt gesproken over een licht verhoogd gehalte of een lichte verontreiniging;
- **tussenwaarde (criterium voor nader onderzoek):** dit is het gemiddelde van de achtergrond- of streefwaarde en de interventiewaarde. Overschrijding van de tussenwaarde wordt een matig verhoogd gehalte of matige verontreiniging genoemd;
- **interventiewaarde:** wanneer een gemeten gehalte hoger is dan de interventiewaarde wordt gesproken over een sterke verontreiniging of sterk verhoogd gehalte.

Voor een nadere toelichting wordt verwezen naar bijlage 8. Voor grondmonsters zijn de achtergrond- en interventiewaarden gecorrigeerd voor het gehalte organische stof en lutum, welke in het laboratorium zijn vastgesteld. De (gecorrigeerde) toetsingswaarden zijn opgenomen in bijlage 8.

5.2.1 Grond: Deellocatie 1

De analysecertificaten van de grondmonsters van deellocatie 1 zijn weergegeven in bijlage 6 en de toetsingswaarden in bijlage 8.

In de onderstaande tabel zijn de resultaten van de analyses en van de toetsing per onderscheiden deellocatie weergegeven.

Tabel 8a: Deellocatie 1: verontreiniging met minerale olie in de ondergrond (vak Oost): Samenvatting resultaten analyses en toetsing

Monstercode	M501	M502	M504	M504 og	M509	M510	M511	M514	M515	M516
Monstertraject (m-mv)	2,0 – 2,5	3,1 – 3,4	2,6 – 3,0	3,0 – 3,2	2,0 – 2,5	2,0 – 2,5	2,0 – 2,5	2,0 – 2,5	2,0 – 2,5	2,0 – 2,2
droge stof(gew.-%)	75,8	-- 23,3	-- 51,7	-- 30,8	-- 63,1	-- 67,0	-- 47,0	-- 70,3	-- 72,4	-- 71,0
organische stof (gew.-%)	2,7	-- 36,2	-- 18	-- 36,3	-- 3,1	-- 8	-- 16,5	-- 3,8	-- 4,3	-- 8,8
gewicht artefacten(g)	<1	-- <1	-- 12	-- <1	-- <1	-- 6,6	-- <1	-- <1	-- <1	-- 32
aard van de artefacten(g)	Geen	-- Geen	-- Stenen	-- Geen	-- Geen	-- Stenen	-- Geen	-- Geen	-- Geen	-- Div. materialen
VLUCHTIGE AROMATEN										
benzeen	-		<0,05	<0,05						
tolueen	-		<0,05	<0,05						
ethylbenzeen	-		<0,05	<0,05						
o-xyleen	-		<0,05	<0,05	--					
p- en m-xyleen	-		<0,1	<0,1	--					
xylenen (0.7 factor)	-		0,105	0,105						
totaal BTEX (0.7 factor)	-		0,21	0,21	--					
naftaleen	-		<0,1	<0,1	--					
MINERALE OLIE										
fractie C10 - C12	<5	-- <5	-- 18	-- 29	-- <5	-- <5	-- 53	-- <5	-- 9	-- 370
fractie C12 - C22	<5	-- <5	-- 1300	-- 1800	-- <5	-- 47	-- 210	-- <5	-- 14	-- 1000
fractie C22 - C30	<5	-- <5	-- 3100	-- 3800	-- <5	-- 140	-- 53	-- <5	-- 24	-- 390
fractie C30 - C40	<5	-- <5	-- 2400	-- 2300	-- <5	-- 100	-- 27	-- <5	-- 23	-- 230
totaal olie C10 - C40	<20	-- <20	6800	** 7800	** <20	290	* 340	* <20	70	2000 *

Toelichting:

- * het gehalte is groter dan de achtergrondwaarde en kleiner dan of gelijk aan het gemiddelde van de achtergrond- en interventiewaarde
- ** het gehalte is groter dan het gemiddelde van de achtergrond- en interventiewaarde en kleiner dan of gelijk aan de interventiewaarde
- geen toetsingswaarde voor opgesteld
- # verhoogde rapportagegrens, voor meer informatie zie analysecertificaat

Tabel 8a-vervolg: Deellocatie 1: verontreiniging met minerale olie in de ondergrond (Vak Oost): Samenvatting resultaten analyses en toetsing

Monstercode	M517 ¹	M518 ²	M519 ³	M520
Monstertraject (m-mv)	1,5 – 2,0	1,3 – 1,8	1,0 – 1,5	1,5 – 2,0
droge stof(gew.-%)	73,2 6,4	-- 4,2	70,5 8,8	-- 2,7
gewicht artefacten(g)	<1	--	<1	--
aard van de artefacten(g)	Geen	--	Geen	--
		--	Stenen	--
		--	Geen	--
MINERALE OLIE				
fractie C10 - C12	11	--	<5	--
fractie C12 - C22	70	--	<5	--
fractie C22 - C30	170	--	<5	--
fractie C30 - C40	100	--	<5	--
totaal olie C10 - C40	350	*	<20	80

Toelichting:

- * het gehalte is groter dan de achtergrondwaarde en kleiner dan of gelijk aan het gemiddelde van de achtergrond- en interventiewaarde
- geen toetsingswaarde voor opgesteld
- # verhoogde rapportagegrens, voor meer informatie zie analysecertificaat

Ter plaatse van deellocatie 1 (verontreiniging met minerale olie in de ondergrond (vak Oost)) zijn ter plaatse van boring 504 in de ondergrond (M504; bodemlaag 2,60 – 3,00 m-mv) matig verhoogde gehalten aan minerale olie aangetoond. De analyseresultaten zijn in overeenstemming met de zintuiglijk waargenomen sterke brandstofgeur en sterke olie-watereactie.

In de onderliggende zintuiglijk schoon beoordeelde bodemlaag (M504 og; bodemlaag 3,00 – 3,20 m-mv) overschrijdt het gehalte minerale olie eveneens de tussenwaarde.

In de aanvullend geplaatste afperkende boringen zijn maximaal licht verhoogde gehalten ten opzichte van de achtergrondwaarde aangetoond (M510 (bodemlaag 2,0 -2,5), M511 (bodemlaag 2,0 – 2,5), M516 (bodemlaag 2,0 – 2,2) en M517 (bodemlaag 1,5 – 2,0 m-mv).

Op basis van de analyseresultaten kan geconcludeerd worden dat de aangetoonde verontreiniging met minerale olie ter plaatse van boring 504 in horizontale richting afgeperkt is tot de tussenwaarde. In verticale richting is de verontreiniging nagenoeg afgeperkt tot de tussenwaarde. Het volume van de matige minerale olieverontreiniging bedraagt circa 500 m³. Voor de verontreinigingscontour wordt verwezen naar bijlage 3.

5.2.2 Grond: Deellocatie 2 en 3

De analysecertificaten van de grondmonsters van deellocatie 2 en 3 zijn weergegeven in bijlage 6 en de toetsingswaarden in bijlage 8.

In de onderstaande tabel zijn de resultaten van de analyses en van de toetsing per onderscheiden deellocatie weergegeven.

Tabel 8b: Deellocatie 2 en 3: zinkverontreiniging in het grond (zuidoostelijk deel Drachtsterplein) en de voormalige saneringslocatie: Samenvatting resultaten analyses en toetsing

Monstercode	M524		M526	
Monstertraject (m-mv)	2,5 – 3,0		2,5 – 3,0	
droge stof(gew.-%)	69,1	--	56,8	--
gewicht artefacten(g)	<1	--	<1	--
aard van de artefacten(g)	Geen	--	Geen	--
organische stof (gloeiverlies)(% vd DS)	12,3	--	7,0	--
KORRELGROOTTEVERDELING				
lutum (bodem)(% vd DS)	6,2	--	30	--
METALEN				
barium*	55		27	
cadmium	<0,35		<0,35	
kobalt	<3		9,4	
koper	62	*	<10	
kwik	0,22	*	<0,10	
lood	70	*	19	
molybdeen	<1,5		2,2	*
nikkel	8,0		26	
zink	96	*	100	
POLYCYCLISCHE AROMATISCHE KOOLWATERSTOFFEN				
naftaleen	0,18	--	26	--
fenantreen	0,27	--	5,7	--
antraceen	0,04	--	1,0	--
fluoranteen	0,26	--	0,21	--
benzo(a)antraceen	0,07	--	0,13	--
chryseen	0,08	--	0,09	--
benzo(k)fluoranteen	<0,04	--#	0,03	--
benzo(a)pyreen	<0,03	--#	0,08	--
benzo(ghi)peryleen	<0,03	--#	0,03	--
indeno(1,2,3-cd)pyreen	<0,04	--#	0,03	--
pak-totaal (10 van VROM) (0.7 factor)	1,0		33	**
POLYCHLOORBIFENYLEN (PCB)				
PCB 28(µg/kgds)	<2,4	--#	<1	--
PCB 52(µg/kgds)	5,0	--	<1	--
PCB 101(µg/kgds)	<2,2	--#	<1	--
PCB 118(µg/kgds)	2,6	--	<1	--
PCB 138(µg/kgds)	<2,4	--#	<1	--
PCB 153(µg/kgds)	1,7	--	<1	--
PCB 180(µg/kgds)	<2,4	--#	<1	--
som PCB (7) (0.7 factor) (µg/kgds)	17		4,9	
MINERALE OLIE				
fractie C10 - C12	9	--	29	--
fractie C12 - C22	310	--	73	--
fractie C22 - C30	880	--	9	--
fractie C30 - C40	370	--	11	--
totaal olie C10 - C40	1600	*	120	

Toelichting:

- * het gehalte is groter dan de achtergrondwaarde en kleiner dan of gelijk aan het gemiddelde van de achtergrond- en interventiewaarde
- ** het gehalte is groter dan het gemiddelde van de achtergrond- en interventiewaarde en kleiner dan of gelijk aan de interventiewaarde
- geen toetsingswaarde voor opgesteld
- # verhoogde rapportagegrens, voor meer informatie zie analysecertificaat

Uit de toetsingsresultaten voor deellocatie 2 (zinkverontreiniging in het grondwater (zuidoostelijk deel Drachtsterplein) blijkt in het monster M526, afkomstig van de bodemlaag waar een sterke carboleumgeur en een matige olie-watereactie is waargenomen (bodemlaag 2,5 – 3,0 m-mv), een matig verhoogd gehalte aan PAK (som 10) en een licht verhoogd gehalte aan molybdeen is aangetoond. Het verhoogde gehalte aan PAK (som 10) overschrijdt de tussenwaarde voor nader onderzoek. In overleg met de opdrachtgever is besloten om geen nader onderzoek uit te voeren ter afperking van de matig verhoogde gehalten aan PAK (som 10) in de ondergrond, aangezien ter plaatse geen graafwerkzaamheden verwacht worden in het kader van de herinrichting.

In het grondmonster afkomstig van boring 524 ter plaatse van deellocatie 3, de voormalige saneringslocatie (analysesemester M524; bodemlaag 2,5 – 3,0 m-mv), zijn licht verhoogde gehalten aan koper, kwik, lood, zink en minerale olie aangetoond. De aangetoonde gehalten vormen geen aanleiding tot nader onderzoek.

5.2.3 Grond: Deellocatie 4

De analysecertificaten van de grondmonsters van deellocatie 4 zijn weergegeven in bijlage 6 en de toetsingswaarden in bijlage 8.

In de onderstaande tabel zijn de resultaten van de analyses en van de toetsing per onderscheiden deellocatie weergegeven.

Tabel 8c: Deellocatie 4: Locatie van het toekomstige verdiepte fietspad
Samenvatting resultaten analyses en toetsing

Monstercode	MM528+529	MM527		
Monstertraject (m-mv)	0,05 – 2,5	0,0 -1,2		
droge stof(gew.-%)	84,0	--	77,2	--
gewicht artefacten(g)	<1	--	<1	--
aard van de artefacten(g)	Geen	--	Geen	--
organische stof (gloeiverlies)(% vd DS)	<0,5	--	5,1	--
KORRELGROOTTEVERDELING				
lutum (bodem)(% vd DS)	<2	--	14	--
METALEN				
barium ⁺	<20		57	
cadmium	<0,35		<0,35	
kobalt	<3		6,1	
koper	<10		32	*
kwik	<0,10		0,18	*
lood	<13		110	*
molybdeen	<1,5		<1,5	
nikkel	<5		15	
zink	<20		120	*
POLYCYCLISCHE AROMATISCHE KOOLWATERSTOFFEN				
naftaleen	<0,01	--	0,02	--
fenantreen	0,01	--	1,3	--
antraceen	<0,01	--	0,39	--
fluoranteen	0,03	--	2,5	--
benzo(a)antraceen	0,02	--	1,2	--
chryseen	0,02	--	1,1	--
benzo(k)fluoranteen	0,01	--	0,57	--
benzo(a)pyreen	0,02	--	1,0	--
benzo(ghi)peryleen	0,01	--	0,63	--
indeno(1,2,3-cd)pyreen	0,02	--	0,65	--
pak-totaal (10 van VROM) (0.7 factor)	0,16		9,5	*
POLYCHLOORBIFENYLEN (PCB)				
PCB 28(µg/kgds)	<1	--	<1	--
PCB 52(µg/kgds)	<1	--	<1	--
PCB 101(µg/kgds)	<1	--	<1	--
PCB 118(µg/kgds)	<1	--	<1	--
PCB 138(µg/kgds)	<1	--	<1	--
PCB 153(µg/kgds)	<1	--	<1	--
PCB 180(µg/kgds)	<1	--	<1	--
som PCB (7) (0.7 factor) (µg/kgds)	4,9	^a	4,9	
MINERALE OLIE				
fractie C10 - C12	<5	--	14	--
fractie C12 - C22	<5	--	15	--
fractie C22 - C30	<5	--	10	--
fractie C30 - C40	<5	--	9	--
totaal olie C10 - C40	<20		50	

Toelichting:

- * het gehalte is groter dan de achtergrondwaarde en kleiner dan of gelijk aan het gemiddelde van de achtergrond- en interventiewaarde
- geen toetsingswaarde voor opgesteld
- # verhoogde rapportagegrens, voor meer informatie zie analysecertificaat

Uit de toetsingsresultaten voor de deellocatie 4 (locatie toekomstig verdiept fietspad) blijkt dat in mengmonster MM527 (boring 527; bodemlaag 0,0 – 1,2 m-mv), waar een zwakke olie-waterreactie is waargenomen, maximaal licht verhoogde gehalten koper, kwik, lood, zink en PAK (som 10) zijn aangetoond.

In het monster MM528 + 529 (boring 528, bodemlaag 0,0 – 0,50 m-mv; boring 529, 0,0 – 2,5 m-mv) zijn geen van de geanalyseerde parameters verhoogd aangetoond ten opzichte van de achtergrondwaarde.

De aangetoonde gehalten vormen geen aanleiding tot nader onderzoek. Het onderzoek heeft alleen plaatsgevonden buiten de rijbanen van het Drachtsterplein.

5.2.4 Grondwater: Deellocatie 1

De analysecertificaten van de grondwatermonsters zijn opgenomen in bijlage 7, de toetsingswaarden in bijlage 8.

**Tabel 9a: Deellocatie 1: verontreiniging met minerale olie in de ondergrond (vak Oost):
Samenvatting resultaten analyses en toetsing**

Monstercode	001-504	008-516		
Filtertraject (m-mv)	1,0 – 3,0	0,5 – 2,5		
METALEN				
barium	-	70		*
cadmium	-	<0,8		a
kobalt	-	13		
koper	-	<15		
kwik	-	<0,05		
lood	-	<15		
molybdeen	-	<3,6		
nikkel	-	<15		
zink	<60	<60		
VLUCHTIGE AROMATEN				
benzeen	<0,2	2,7		*
tolueen	<0,3	2,8		
ethylbenzeen	<0,3	0,94		
o-xyleen	<0,1	--	1,6	--
p- en m-xyleen	<0,2	--	2,4	--
xylenen	<0,3	--	4,0	--
xylenen (0.7 factor)	0,21	a	4,0	*
styreen	0,8	--	<0,3	
naftaleen	<1,7	*## ^b	100	***
POLYCYCLISCHE AROMATISCHE KOOLWATERSTOFFEN				
naftaleen	-	30		*
fenantreen	-	0,85		*
antraceen	-	0,15		*
fluoranteen	-	<0,02		a
benzo(a)antraceen	-	<0,02		a
chryseen	-	<0,02		a
benzo(k)fluoranteen	-	<0,01		a
benzo(a)pyreen	-	<0,02		a
benzo(ghi)peryleen	-	<0,05		a
indeno(1,2,3-cd)pyreen	-	<0,02		a
pak-totaal (10 van VROM) (0.7 factor)	-	32		--
Interventie factor polycyclische aromatische koolwaterstoffen	-	0,63		

Tabel 9a-ervolg: Deellocatie 1: verontreiniging met minerale olie in de ondergrond (vak Oost)
Samenvatting resultaten analyses en toetsing

GEHALOGENEERDE KOOLWATERSTOFFEN				
1,1-dichloorethaan	-		<0,6	
1,2-dichloorethaan	-		<0,6	
1,1-dichlooretheen	-		<0,1	a
cis-1,2-dichlooretheen	-		<0,1	--
trans-1,2-dichlooretheen	-		<0,1	--
som (cis,trans) 1,2-dichloorethenen (0.7 factor)	-		0,14	a
dichloormethaan	-		<0,2	a
1,1-dichloorpropaan	-		<0,25	--
1,2-dichloorpropaan	-		<0,25	--
1,3-dichloorpropaan	-		<0,25	--
som dichloorpropanen (0.7 factor)	-		0,53	
tetrachlooretheen	-		<0,1	a
tetrachloormethaan	-		<0,1	a
1,1,1-trichloorethaan	-		<0,1	a
1,1,2-trichloorethaan	-		<0,1	a
trichlooretheen	-		<0,6	
chloroform	-		<0,6	
vinylchloride	-		<0,1	a
tribroommethaan	-		<0,2	
MINERALE OLIE				
fractie C10 - C12	<25	--	130	--
fractie C12 - C22	<25	--	40	--
fractie C22 - C30	<25	--	<25	--
fractie C30 - C40	<25	--	<25	--
totaal olie C10 - C40	<100	a	170	*

Toelichting:

- * *het gehalte is groter dan de streefwaarde en kleiner dan of gelijk aan het gemiddelde van de streef- en interventiewaarde;*
- *** *het gehalte is groter dan de interventiewaarde;*
- *geen toetsingswaarde voor opgesteld;*
- *niet geanalyseerd;*
- # *verhoogde rapportagegrens, voor meer informatie zie analysecertificaat;*
- ^a *gecorrigeerd gehalte is groter dan of gelijk aan de streefwaarde (of geen streefwaarde voor opgesteld), maar wel kleiner dan de AS3000 rapportagegrens-eis, dus mag verondersteld worden kleiner dan de streefwaarde te zijn;*
- ^b *gecorrigeerd gehalte is groter dan de streefwaarde (of geen streefwaarde voor opgesteld), en groter dan de AS3000 rapportagegrens-eis.*

Uit de toetsingsresultaten blijkt dat in het grondwatermonster afkomstig van peilbuis 504 voor de parameter naftaleen een verhoogde rapportagegrens heeft in verband met een storende matrix. De verhoogde rapportagegrens ligt hoger dan de streefwaarde. Mogelijk is dus de concentratie naftaleen licht verhoogd ten opzichte van de streefwaarde.

In het grondwatermonster afkomstig uit de aanvullend geplaatste peilbuis 516, waar een sterke carboleumgeur is waargenomen, is de concentratie naftaleen sterk verhoogd. Het aangetoonde gehalte overschrijdt de interventiewaarde. Voor het gehalte naftaleen als onderdeel van de PAK-verbindingen is slechts een licht verhoogd gehalte aangetoond. Dit wordt veroorzaakt door het verschil in voorbehandeling in het laboratorium voor beide analyses. Aangezien zintuiglijk een sterke carboleumgeur is waargenomen, wat duidt op de aanwezigheid van een grondwaterverontreiniging, is voor de beoordeling van de milieuhygiënische kwaliteit van de bodem uitgegaan van een worst-case scenario. Het sterk verhoogde gehalte is derhalve als uitgangspunt gehanteerd.

De concentraties barium, benzeen, xylenen, fenantreen en antracene zijn licht verhoogd ten opzichte van de betreffende streefwaarden.

5.2.5 Grondwater: Deellocatie 2 en 3

De analysecertificaten van de grondwatermonsters zijn opgenomen in bijlage 7, de toetsingswaarden in bijlage 8.

Tabel 9b: Deellocatie 2 en 3 zinkverontreiniging in het grondwater (zuidoostelijk deel Drachtsterplein) en voormalige saneringslocatie; Samenvatting resultaten analyses en toetsing

Monstercode	002-521	003-522	004-523	009-526	005-524	
Filtertraject (m-mv)	1,5 – 2,5	2,0 – 3,0	2,0 – 3,0	2,0 – 3,0	2,5 – 3,5	
METALEN						
barium	-	-	-	230	* 320	*
cadmium	-	-	-	<0,8	^a <0,8	^a
kobalt	-	-	-	5,8	<5	
koper	-	-	-	<15	<15	
kwik	-	-	-	<0,05	<0,05	
lood	-	-	-	<15	<15	
molybdeen	-	-	-	13	* <3,6	
nikkel	-	-	-	<15	<15	
zink	<60	<60	280	* 740	** <60	
VLUCHTIGE AROMATEN						
benzeen	-	-	-	<0,2	<0,2	
tolueen	-	-	-	2,0	<0,3	
ethylbenzeen	-	-	-	7,9	* <0,3	
o-xyleen	-	-	-	19	-- <0,1	--
p- en m-xyleen	-	-	-	16	-- <0,2	--
xylenen	-	-	-	35	-- <0,3	--
xylenen (0.7 factor)	-	-	-	35	* 0,21	^a
styreen	-	-	-	0,77	<0,3	
naftaleen	-	-	-	280	*** <0,40	*# ^b
POLYCYCLISCHE AROMATISCHE KOOLWATERSTOFFEN						
naftaleen	-	-	-	230	***	-
fenantreen	-	-	-	0,03	*	-
antraceen	-	-	-	<0,01	^a	-
fluoranteen	-	-	-	<0,02	^a	-
benzo(a)antraceen	-	-	-	<0,02	^a	-
chryseen	-	-	-	<0,02	^a	-
benzo(k)fluoranteen	-	-	-	<0,01	^a	-
benzo(a)pyreen	-	-	-	<0,02	^a	-
benzo(ghi)peryleen	-	-	-	<0,05	^a	-
indeno(1,2,3-cd)pyreen	-	-	-	<0,02	^a	-
pak-totaal (10 van VROM) (0.7 factor)	-	-	-	230	--	-
Interventie factor polycyclische aromatische koolwaterstoffen	-	-	-	3,3	***	-

Tabel 9b-ervolg: Deellocatie 2 en 3 zinkverontreiniging in het grondwater (zuidoostelijk deel Drachtsterplein) en voormalige saneringslocatie: Samenvatting resultaten analyses en toetsing

Monstercode	002-521	003-522	004-523	009-526	005-524		
GEHALOGENEERDE KOOLWATERSTOFFEN							
1,1-dichloorethaan	-	-	-	<0,6	<0,6		
1,2-dichloorethaan	-	-	-	<0,6	<0,6		
1,1-dichlooretheen	-	-	-	<0,1	^a <0,1		^a
cis-1,2-dichlooretheen	-	-	-	<0,1	-- <0,1		--
trans-1,2-dichlooretheen	-	-	-	<0,1	-- <0,1		--
som (cis,trans) 1,2-dichloorethenen (0.7 factor)	-	-	-	0,14	^a 0,14		^a
dichloormethaan	-	-	-	<0,2	^a <0,2		^a
1,1-dichloorpropaan	-	-	-	<0,25	-- <0,25		--
1,2-dichloorpropaan	-	-	-	<0,25	-- <0,25		--
1,3-dichloorpropaan	-	-	-	<0,25	-- <0,25		--
som dichloorpropanen (0.7 factor)	-	-	-	0,53	0,53		
tetrachlooretheen	-	-	-	<0,1	^a <0,1		^a
tetrachloormethaan	-	-	-	<0,1	^a <0,1		^a
1,1,1-trichloorethaan	-	-	-	<0,1	^a <0,1		^a
1,1,2-trichloorethaan	-	-	-	<0,1	^a <0,1		^a
trichlooretheen	-	-	-	<0,6	<0,6		
chloroform	-	-	-	<0,6	<0,6		
vinylchloride	-	-	-	<0,1	^a <0,1		^a
tribroommethaan	-	-	-	<0,2	<0,2		
MINERALE OLIE							
fractie C10 - C12	-	-	-	520	-- <25		--
fractie C12 - C22	-	-	-	580	-- <25		--
fractie C22 - C30	-	-	-	<25	-- <25		--
fractie C30 - C40	-	-	-	<25	-- <25		--
totaal olie C10 - C40	-	-	-	1100	*** <100		^a

Toelichting:

- * *het gehalte is groter dan de streefwaarde en kleiner dan of gelijk aan het gemiddelde van de streef- en interventiewaarde*
- *** *het gehalte is groter dan de interventiewaarde*
- *geen toetsingswaarde voor opgesteld*
- *niet geanalyseerd*
- # *verhoogde rapportagegrens, voor meer informatie zie analysecertificaat*
- ^a *gecorrigeerd gehalte is groter dan of gelijk aan de streefwaarde (of geen streefwaarde voor opgesteld), maar wel kleiner dan de AS3000 rapportagegrens-eis, dus mag verondersteld worden kleiner dan de streefwaarde te zijn.*

Uit de toetsingsresultaten blijkt dat de in het grondwatermonster afkomstig van peilbuis 526, waar een sterke carboleumgeur is waargenomen in de grond en het grondwater, de concentratie zink matig verhoogd is en de concentratie naftaleen, PAK (som 10) en minerale olie sterk verhoogd is. De concentraties barium, molybdeen, ethylbenzeen, xylenen en fenantreen zijn licht verhoogd ten opzichte van de streefwaarde.

In het grondwatermonster afkomstig van peilbuis 523 is een licht verhoogde concentratie zink aangetoond.

In het grondwatermonster afkomstig van peilbuis 524 is een licht verhoogde concentratie barium aangetoond. De rapportagegrens voor de concentratie naftaleen is verhoogd door een storende matrix. De verhoogde rapportagegrens overschrijdt de streefwaarde. Op basis van de analyseresultaten is derhalve niet uit te sluiten dat de concentratie naftaleen de streefwaarde overschrijdt.

Ter afperking van de aangetoonde verontreiniging met PAK, minerale olie en zink in het grondwater ter plaatse van peilbuis 526 zijn aanvullende analyse uitgevoerd op het NEN-pakket aangevuld met PAK (som 10). De toetsingsresultaten van deze aanvullende analyses zijn weergegeven in tabel 9c.

Tabel 9c: Deellocatie 2 en 3 zinkverontreiniging in het grondwater (zuidoostelijk deel Drachtsterplein) en voormalige saneringslocatie: Samenvatting resultaten analyses en toetsing

Monstercode Filtertraject (m-mv)	010-504 1,0 – 3,0	011-522 2,0 – 3,0	012-523 2,0 – 3,0	013-524 2,5 – 3,5	014-531 1,5 – 2,5	015-532 1,5 – 2,5						
METALEN												
barium	190	*	90	*	120	*	180	*	170	*	130	*
cadmium	<0,8	^a	<0,8	^a	<0,8	^a	<0,8	^a	<0,8	^a	<0,8	^a
kobalt	<5		<5		<5		<5		<5		8,6	
koper	<15		<15		<15		<15		<15		<15	
kwik	<0,05		<0,05		<0,05		<0,05		<0,05		<0,05	
lood	<15		<15		<15		<15		<15		<15	
molybdeen	<3,6		15	*	37	*	<3,6		<3,6		<3,6	
nikkel	<15		<15		30	*	<15		<15		<15	
zink	<60		<60		190	*	<60		64		<60	
VLUCHTIGE AROMATEN												
benzeen	<0,2		<0,2		<0,2		<0,2		<0,2		<0,2	
tolueen	<0,3		<0,3		<0,3		<0,3		<0,3		<0,3	
ethylbenzeen	<0,3		<0,3		<0,3		<0,3		<0,3		<0,3	
o-xyleen	<0,1	--	<0,1	--	<0,1	--	<0,1	--	<0,1	--	<0,1	--
p- en m-xyleen	<0,2	--	<0,2	--	<0,2	--	<0,2	--	<0,2	--	<0,70	--
												#
xylenen	<0,3	--	<0,3	--	<0,3	--	<0,3	--	<0,3	--	0,70	--
xylenen (0.7 factor)	0,21	^a	0,21	^a	0,21	^a	0,21	^a	0,21	^a	0,56	*
styreen	<0,3		<0,3		<0,3		<0,3		<0,3		<0,3	
naftaleen	<0,05	^a	<0,05	^a	<0,05	^a	1,4	*	<0,05	^a	<0,05	^a
POLYCYCLISCHE AROMATISCHE KOOLWATERSTOFFEN												
naftaleen	<0,05	^a	<0,05	^a	<0,05	^a	1,3	*	<0,05	^a	<0,05	^a
fenantreen	<0,01	^a	<0,01	^a	<0,01	^a	<0,01	^a	<0,01	^a	<0,01	^a
antraceen	<0,01	^a	<0,01	^a	<0,01	^a	<0,01	^a	<0,01	^a	<0,01	^a
fluoranteen	<0,02	^a	<0,02	^a	<0,02	^a	<0,02	^a	<0,02	^a	<0,02	^a
benzo(a)antraceen	<0,02	^a	<0,02	^a	<0,02	^a	<0,02	^a	<0,02	^a	<0,02	^a
chryseen	<0,02	^a	<0,02	^a	<0,02	^a	<0,02	^a	<0,02	^a	<0,02	^a
benzo(k)fluoranteen	<0,01	^a	<0,01	^a	<0,01	^a	<0,01	^a	<0,01	^a	<0,01	^a
benzo(a)pyreen	<0,02	^a	<0,02	^a	<0,02	^a	<0,02	^a	<0,02	^a	<0,02	^a
benzo(ghi)peryleen	<0,05	^a	<0,05	^a	<0,05	^a	<0,05	^a	<0,05	^a	<0,05	^a
indeno(1,2,3-cd)pyreen	<0,02	^a	<0,02	^a	<0,02	^a	<0,02	^a	<0,02	^a	<0,02	^a
pak-totaal (10 van VROM) (0.7 factor)	0,16	--	0,16	--	0,16	--	1,4	--	0,16	--	0,16	--
Interventie factor polycyclische aromatische koolwaterstoffen	0,0		0,0		0,0		0,019		0,0		0,0	

Toelichting:

- * *het gehalte is groter dan de streefwaarde en kleiner dan of gelijk aan het gemiddelde van de streef- en interventiewaarde*
- *geen toetsingswaarde voor opgesteld*
- *niet geanalyseerd*
- # *verhoogde rapportagegrens, voor meer informatie zie analysecertificaat*
- ^a *gecorrigeerd gehalte is groter dan of gelijk aan de streefwaarde (of geen streefwaarde voor opgesteld), maar wel kleiner dan de AS3000 rapportagegrens-eis, dus mag verondersteld worden kleiner dan de streefwaarde te zijn.*

Tabel 9c: Deellocatie 2 en 3 zinkverontreiniging in het grondwater (zuidoostelijk deel Drachtsterplein) en voormalige saneringslocatie: Samenvatting resultaten analyses en toetsing

Monstercode	010-504	011-522	012-523	013-524	014-531	015-532
GEHALOGENEERDE KOOLWATERSTOFFEN						
1,1-dichloorethaan	<0,6	<0,6	<0,6	<0,6	<0,6	<0,6
1,2-dichloorethaan	<0,6	<0,6	<0,6	<0,6	<0,6	<0,6
1,1-dichlooretheen	<0,1 ^a	<0,1 ^a	<0,1 ^a	<0,1 ^a	<0,1 ^a	<0,1 ^a
cis-1,2-dichlooretheen	<0,1 ⁻⁻	<0,1 ⁻⁻	<0,1 ⁻⁻	<0,1 ⁻⁻	<0,1 ⁻⁻	<0,1 ⁻⁻
trans-1,2-dichlooretheen	<0,1 ⁻⁻	<0,1 ⁻⁻	<0,1 ⁻⁻	<0,1 ⁻⁻	<0,1 ⁻⁻	<0,1 ⁻⁻
som (cis,trans) 1,2-dichloorethenen (0.7 factor)	0,14 ^a	0,14 ^a	0,14 ^a	0,14 ^a	0,14 ^a	0,14 ^a
dichloormethaan	<0,2 ^a	<0,2 ^a	<0,2 ^a	<0,2 ^a	<0,2 ^a	<0,2 ^a
1,1-dichloorpropanaan	<0,25 ⁻⁻	<0,25 ⁻⁻	<0,25 ⁻⁻	<0,25 ⁻⁻	<0,25 ⁻⁻	<0,25 ⁻⁻
1,2-dichloorpropanaan	<0,25 ⁻⁻	<0,25 ⁻⁻	<0,25 ⁻⁻	<0,25 ⁻⁻	<0,25 ⁻⁻	<0,25 ⁻⁻
1,3-dichloorpropanaan	<0,25 ⁻⁻	<0,25 ⁻⁻	<0,25 ⁻⁻	<0,25 ⁻⁻	<0,25 ⁻⁻	<0,25 ⁻⁻
som dichloorpropanen (0.7 factor)	0,53	0,53	0,53	0,53	0,53	0,53
tetrachlooretheen	<0,1 ^a	<0,1 ^a	<0,1 ^a	<0,1 ^a	<0,1 ^a	<0,1 ^a
tetrachloormethaan	<0,1 ^a	<0,1 ^a	<0,1 ^a	<0,1 ^a	<0,1 ^a	<0,1 ^a
1,1,1-trichloorethaan	<0,1 ^a	<0,1 ^a	<0,1 ^a	<0,1 ^a	<0,1 ^a	<0,1 ^a
1,1,2-trichloorethaan	<0,1 ^a	<0,1 ^a	<0,1 ^a	<0,1 ^a	<0,1 ^a	<0,1 ^a
trichlooretheen	<0,6	<0,6	<0,6	<0,6	<0,6	<0,6
chloroform	<0,6	<0,6	<0,6	<0,6	<0,6	<0,6
vinylchloride	<0,1 ^a	<0,1 ^a	<0,1 ^a	<0,1 ^a	<0,1 ^a	<0,1 ^a
tribroommethaan	<0,2	<0,2	<0,2	<0,2	<0,2	<0,2
MINERALE OLIE						
fractie C10 - C12	<25 ⁻⁻	<25 ⁻⁻	<25 ⁻⁻	<25 ⁻⁻	<25 ⁻⁻	<25 ⁻⁻
fractie C12 - C22	<25 ⁻⁻	<25 ⁻⁻	<25 ⁻⁻	<25 ⁻⁻	<25 ⁻⁻	<25 ⁻⁻
fractie C22 - C30	<25 ⁻⁻	<25 ⁻⁻	<25 ⁻⁻	<25 ⁻⁻	<25 ⁻⁻	<25 ⁻⁻
fractie C30 - C40	<25 ⁻⁻	<25 ⁻⁻	<25 ⁻⁻	<25 ⁻⁻	<25 ⁻⁻	<25 ⁻⁻
totaal olie C10 - C40	<100 ^a	<100 ^a	<100 ^a	<100 ^a	<100 ^a	<100 ^a

Toelichting:

- geen toetsingswaarde voor opgesteld
- niet geanalyseerd
- # verhoogde rapportagegrens, voor meer informatie zie analysecertificaat
- ^a gecorrigeerd gehalte is groter dan of gelijk aan de streefwaarde (of geen streefwaarde voor opgesteld), maar wel kleiner dan de AS3000 rapportagegrens-eis, dus mag verondersteld worden kleiner dan de streefwaarde te zijn.

Tabel 9c -vervolg: Deellocatie 2 en 3 zinkverontreiniging in het grondwater (zuidoostelijk deel Drachtsterplein) en voormalige saneringslocatie: Samenvatting resultaten analyses en toetsing

Monstercode	016-A20	
Filtertraject (m-mv)	5,0 – 6,0	
METALEN		
barium	<45	
cadmium	<0,8	^a
kobalt	<5	
koper	<15	
kwik	<0,05	
lood	<15	
molybdeen	12	*
nikkel	<15	
zink	<60	
VLUCHTIGE AROMATEN		
benzeen	<0,2	
tolueen	<0,3	
ethylbenzeen	<0,3	
o-xyleen	<0,1	--
p- en m-xyleen	<0,2	--
xylenen	<0,3	--
xylenen (0.7 factor)	0,21	^a
styreen	<0,3	
naftaleen	<0,05	^a
POLYCYCLISCHE AROMATISCHE KOOLWATERSTOFFEN		
naftaleen	<0,05	^a
fenantreen	<0,01	^a
antraceen	<0,01	^a
fluoranteen	<0,02	^a
benzo(a)antraceen	<0,02	^a
chryseen	<0,02	^a
benzo(k)fluoranteen	<0,01	^a
benzo(a)pyreen	<0,02	^a
benzo(ghi)peryleen	<0,05	^a
indeno(1,2,3-cd)pyreen	<0,02	^a
pak-totaal (10 van VROM) (0.7 factor)	0,16	--
Interventie factor polycyclische aromatische koolwaterstoffen	0,0	

Toelichting:

- * *het gehalte is groter dan de streefwaarde en kleiner dan of gelijk aan het gemiddelde van de streef- en interventiewaarde*
- *geen toetsingswaarde voor opgesteld*
- *niet geanalyseerd*
- # *verhoogde rapportagegrens, voor meer informatie zie analysecertificaat*
- ^a *gecorrigeerd gehalte is groter dan of gelijk aan de streefwaarde (of geen streefwaarde voor opgesteld), maar wel kleiner dan de AS3000 rapportagegrens-eis, dus mag verondersteld worden kleiner dan de streefwaarde te zijn.*

Tabel 9c-vervolg: Deellocatie 2 en 3 zinkverontreiniging in het grondwater (zuidoostelijk deel Drachtsterplein) en voormalige saneringslocatie: Samenvatting resultaten analyses en toetsing

Monstercode	016-A20	
GEHALOGENEERDE KOOLWATERSTOFFEN		
1,1-dichloorethaan	<0,6	
1,2-dichloorethaan	<0,6	
1,1-dichlooretheen	<0,1	^a
cis-1,2-dichlooretheen	<0,1	--
trans-1,2-dichlooretheen	<0,1	--
som (cis,trans) 1,2-dichloorethenen (0.7 factor)	0,14	^a
dichloormethaan	<0,2	^a
1,1-dichloorpropaan	<0,25	--
1,2-dichloorpropaan	<0,25	--
1,3-dichloorpropaan	<0,25	--
som dichloorpropanen (0.7 factor)	0,53	
tetrachlooretheen	<0,1	^a
tetrachloormethaan	<0,1	^a
1,1,1-trichloorethaan	<0,1	^a
1,1,2-trichloorethaan	<0,1	^a
trichlooretheen	<0,6	
chloroform	<0,6	
vinylchloride	<0,1	^a
tribroommethaan	<0,2	
MINERALE OLIE		
fractie C10 - C12	<25	--
fractie C12 - C22	<25	--
fractie C22 - C30	<25	--
fractie C30 - C40	<25	--
totaal olie C10 - C40	<100	^a

Toelichting:

- geen toetsingswaarde voor opgesteld
- niet geanalyseerd
- # verhoogde rapportagegrens, voor meer informatie zie analysecertificaat
- ^a gecorrigeerd gehalte is groter dan of gelijk aan de streefwaarde (of geen streefwaarde voor opgesteld), maar wel kleiner dan de AS3000 rapportagegrens-eis, dus mag verondersteld worden kleiner dan de streefwaarde te zijn.

Uit de toetsingsresultaten blijkt dat bij zowel in de peilbuizen ter horizontale afperking (504, 522 t/m 524, 531 en 532) als in de peilbuis ter verticale afperking (peilbuis uit voorgaand onderzoek A20) geen verhoogde concentraties aan PAK of minerale olie aangetoond zijn ten opzichte van de streefwaarde.

In het grondwatermonster afkomstig uit peilbuis 523 is een licht verhoogde concentratie aan zink aangetoond. In de overige grondwatermonsters zijn geen verhoogde gehalten aan zink aangetoond ten opzichte van de streefwaarde. De zinkverontreiniging is hiermee voldoende afgeperkt in horizontale en verticale richting.

Voor de overige geanalyseerde parameters zijn maximaal licht verhoogde concentraties aangetoond (zware metalen, xylenen, naftaleen).

Wanneer uitgegaan wordt van een een grondwaterstand van circa 0,5 m-mv en een maximale diepte van de grondwaterverontreiniging van 3,0 m-mv kan op basis van de analyseresultaten geconcludeerd worden dat het volume van de sterke PAK en minerale olie -verontreiniging in het grondwater (interventiewaarde-contour) een volume heeft van circa 2.700 m³. De streefwaarde-contour heeft een omvang van 5.400 m³.

De tussenwaarde-contour voor de zinkverontreiniging in het grondwater heeft een volume van circa 1.065 m³.
De streefwaarde-contour heeft een volume van circa 2.430 m³.

Voor contouren wordt verwezen naar bijlage 4a (zink) en 4b (PAK + minerale olie).

5.2.6 Grondwater: Deellocatie 4

De analysecertificaten van de grondwatermonsters zijn opgenomen in bijlage 7, de toetsingswaarden in bijlage 8.

Tabel 10: Deellocatie 4: Locatie van het toekomstige verdiepte fietspad: Samenvatting resultaten analyses en toetsing

Monstercode	528
Filtertraject (m-mv)	5,0 – 6,0
barium	95 *
cadmium	<0,8 ^a
kobalt	7,4
koper	<15
kwik	<0,05
lood	<15
molybdeen	<3,6
nikkel	<15
zink	<60
benzeen	<0,2
tolueen	<0,3
ethylbenzeen	<0,3
o-xyleen	<0,1 --
p- en m-xyleen	<0,2 --
xylenen	<0,3 --
xylenen (0.7 factor)	0,21 ^a
styreen	<0,3
naftaleen	<0,05 ^a
1,1-dichloorethaan	<0,6
1,2-dichloorethaan	<0,6
1,1-dichlooretheen	<0,1 ^a
cis-1,2-dichlooretheen	<0,1 --
trans-1,2-dichlooretheen	<0,1 --
som (cis,trans) 1,2-dichloorethenen (0.7 factor)	0,14 ^a
dichloormethaan	<0,2 ^a
1,1-dichloorpropaan	<0,25 --
1,2-dichloorpropaan	<0,25 --
1,3-dichloorpropaan	<0,25 --
som dichloorpropanen (0.7 factor)	0,53
tetrachlooretheen	<0,1 ^a
tetrachloormethaan	<0,1 ^a
1,1,1-trichloorethaan	<0,1 ^a
1,1,2-trichloorethaan	<0,1 ^a
trichlooretheen	<0,6
chloroform	<0,6
vinylchloride	<0,1 ^a
tribroommethaan	<0,2
fractie C10 - C12	<25 --
fractie C12 - C22	<25 --
fractie C22 - C30	<25 --
fractie C30 - C40	<25 --
totaal olie C10 - C40	<100 ^a

Toelichting:

- * *het gehalte is groter dan de streefwaarde en kleiner dan of gelijk aan het gemiddelde van de streef- en interventiewaarde*
- *geen toetsingswaarde voor opgesteld*
- *niet geanalyseerd*
- ^a *gecorrigeerd gehalte is groter dan of gelijk aan de streefwaarde (of geen streefwaarde voor opgesteld), maar wel kleiner dan de AS3000 rapportagegrens-eis, dus mag verondersteld worden kleiner dan de streefwaarde te zijn.*

In het grondwatermonster afkomstig van peilbuis 528 is een licht verhoogde concentratie aan barium aangetoond. De overige geanalyseerde parameters zijn niet verhoogd aangetoond ten opzichte van de achtergrondwaarde. De aangetoonde gehalten vormen geen aanleiding voor nader onderzoek.

6 Evaluatie onderzoeksresultaten

6.1 Aard en omvang verontreinigingssituatie

6.1.1 Contouren grond

Minerale olie

Op de tekening in bijlage 3 zijn de contouren van de verontreiniging van de grond met minerale olie ter plaatse van deellocatie 1 (verontreiniging met minerale olie in de ondergrond (vak Oost)) weergegeven.

De verontreinigingen met minerale olie zijn aangetoond in het traject van circa 1,5 tot 3,5 m-mv. In horizontale richtingen is de verontreiniging zintuiglijk en analytisch afgeperkt tot de achtergrondwaarde. De totale hoeveelheid met minerale olie verontreinigde grond is ingeschat op 1.520 m³ (760 m² * 2,0 meter).

In voorgaand onderzoek is ter plaatse van boring A17 in het traject van circa 2,0 tot 2,9 m-mv een sterke verontreiniging met minerale olie aangetoond. De omvang van de sterke verontreiniging is ter plaatse van de omliggende boringen tot beneden de interventiewaarde afgeperkt. Het bodemvolume waarin sterk verhoogde gehalten aan minerale olie zijn aangetoond is geraamd op circa 20 m³.

6.1.2 Contouren grondwater

Zink

In voorgaand onderzoek is ter plaatse van peilbuis 365 een sterke verontreiniging met zink aangetoond. In onderhavig onderzoek is peilbuis 365 vervangen door peilbuis 526 (2,0-3,0 m-mv). Uit de analysesresultaten blijkt dat het gehalte aan zink is afgenomen tot beneden de interventiewaarde. Het gemeten gehalte van 740 µg/l benaderd de interventiewaarde voor zink (800 µg/l). In het diepe grondwater (bestaande peilbuis A20; filterstelling 5,0-6,0 m-mv) is geen verhoogd gehalte aan zink meer aangetroffen. In voorgaande onderzoeken zijn nog overschrijdingen van de streefwaarden vastgesteld.

De omvang van de verontreiniging met zink in het grondwater is in horizontale zin afgeperkt middels de peilbuizen 521, 522, 524, 531, 532 tot beneden de streefwaarde en ter plaatse van peilbuis 523 tot beneden de tussenwaarde.

De hoeveelheid met zink verontreinigd grondwater is geraamd op circa 2.430 m³ bodemvolume, waarvan circa 1.065 m³ bodemvolume matig verontreinigd is.

Op tekening 4a zijn de contouren van de zinkverontreiniging weergegeven.

Minerale olie en PAK

In het grondwater afkomstig uit peilbuis 516 (0,5-2,5 m-mv) en 526 (2,0-3,0 m-mv) is een sterke verontreiniging

met naftaleen aangetoond. Ter plaatse van peilbuis 526 is tevens een sterke verontreiniging met minerale olie aangetoond. In de diepte zijn de verontreinigingen afgeperkt op een diepte van 5 m-mv (peilbuis A20; 5,0-6,0 m-mv). In horizontale richtingen is de verontreiniging tot beneden of net boven de streefwaarde afgeperkt middels de peilbuizen 504, 521, 522, 523, 524, 531 en 532.

In voorgaande onderzoeken is alleen ter plaatse van de sterke verontreinigingskern in de ondergrond (peilbuis A17) een lichte verontreiniging met minerale olie aangetoond. Tevens is ter plaatse van boring 119 in voorgaande onderzoeken een sterke verontreiniging met minerale olie aangetoond. In 2002 is ter plaatse een nieuwe waterleiding aangelegd, waarbij de verontreinigde grond is gesaneerd. Hierbij is een restverontreiniging van onbekende omvang achtergebleven (boring 524). Mogelijk is deze restverontreiniging gerelateerd met de verontreinigingen in het grondwater ter plaatse van peilbuis 526 (onderlinge afstand is circa 10 meter).

Op de tekening in bijlage 4 zijn de contouren van de PAK en minerale olie-verontreiniging van het grondwater ter plaatse van deellocatie 2 en 3 (zuidoostelijk deel van Drachtserplein) weergegeven. De interventiewaarde-contour voor de PAK-verontreiniging heeft een volume van circa 2.700 m³. Dit overschrijdt het criterium van 100 m³. Het betreft derhalve een geval van ernstige bodemverontreiniging. De streefwaarde-contour heeft een omvang van circa 5.400 m³. Voor een overzicht van de contouren wordt verwezen naar bijlage 4b.

6.2 Gevalsdefinitie

In de Wet bodembescherming (artikel 1) is een geval van bodemverontreiniging gedefinieerd als een “geval van verontreiniging of dreigende verontreiniging van de bodem dat betrekking heeft op grondgebieden die vanwege die verontreiniging, de oorzaak of de gevolgen daarvan in technische, organisatorische en ruimtelijke zin met elkaar samenhangen”.

In onderhavige situatie is sprake van één verontreinigd grondgebied. Het betreft de sterke PAK- en olieverontreiniging in het grondwater ter plaatse van peilbuis 526.

Er is sprake van een ‘geval van ernstige bodemverontreiniging’ indien:

- het volume grond waarin de gemiddelde concentratie de interventiewaarde overschrijdt groter is dan 25 m³ of
- het volume grond waarin in het zich daarin bevindende grondwater de interventiewaarde wordt overschreden groter is dan 100 m³.

Op grond van bovenstaande concluderen wij dat sprake is van een ‘geval van ernstige bodemverontreiniging’ in de zin van de Wet bodembescherming.

Het geval van bodemverontreiniging is ontstaan vóór 1 januari 1987 zodat sprake is van een historische verontreiniging.

6.3 Saneringscriterium

6.3.1 Algemeen

Aangezien er sprake is van een historische verontreiniging met PAK- en minerale olie in het grondwater waarbij op basis van de volumecriteria tevens sprake is van een geval van ernstige bodemverontreiniging, dient te worden nagegaan of het saneringscriterium wordt overschreden.

Het saneringscriterium stelt vast of een spoedige sanering noodzakelijk is. De sanering dient spoedig te worden uitgevoerd tenzij op basis van de risicobeoordeling is aangetoond dat de sanering niet met spoed hoeft te worden uitgevoerd. Het saneringscriterium is in de Circulaire bodemsanering 2009 nader uitgewerkt.

Als aan het huidige en toekomstige gebruik binnen de aanwezige functie onaanvaardbare risico's zijn verbonden staat voorop dat maatregelen zo snel mogelijk moeten worden genomen. De te nemen maatregelen zijn primair gericht op het in voldoende mate tegengaan van de optredende risico's. Indien het gaat om risico's bij toekomstig gebruik, dient er voorafgaand aan dit gebruik maatregelen te worden genomen om de risico's in voldoende mate tegen te gaan.

De risico's die aanleiding kunnen zijn om met spoed te saneren worden verdeeld in:

- A). risico's voor de mens;
- B). risico's voor het ecosysteem;
- C). risico's van verspreiding.

Het bepalen van het risico vindt in eerste instantie plaats door middel van een standaard risico beoordeling. De risicobeoordeling is generiek waardoor de parameters aan de "veilige" kant zijn gekozen. De risicobeoordeling is alleen voor het huidige bodemgebruik uitgevoerd (wonen met tuin).

Indien uit de standaard risicobeoordeling volgt dat de verontreiniging onaanvaardbare risico's oplevert, kan er aanleiding zijn om een locatiespecifieke of uitgebreide risicobeoordeling voor het betreffende geval van bodemverontreiniging uit te voeren. Hierbij kan gebruik worden gemaakt van (lucht)metingen in plaats van berekeningen zodat een gedetailleerder en genuanceerder beeld verkregen wordt van de risico's. Tevens kunnen aanvullende modelberekeningen worden uitgevoerd. De resultaten van een uitgebreide risicobeoordeling kan leiden tot een andere conclusie.

De risicobeoordeling is uitgevoerd met het programma Sanscrit (RisicotoolboxBodem, RIVM 2009).

In de volgende paragrafen wordt nader ingegaan op het vaststellen van onaanvaardbare risico's voor de mens, ecosysteem en van verspreiding van verontreiniging in het algemeen en specifiek voor de onderzoekslocatie.

6.3.2 Risico's voor de mens

Er is sprake van onaanvaardbare risico's voor de mens, indien bij het huidige of voorgenomen gebruik van de locatie een situatie bestaat, waarbij:

- chronische negatieve gezondheidseffecten kunnen optreden;

- acute negatieve gezondheidseffecten kunnen optreden.

Indien de aanwezigheid van een bodemverontreiniging bij het huidige gebruik leidt tot aantoonbare hinder voor de mens (door onder andere huidirritatie en stank) dient er eveneens met spoed te worden gesaneerd. Er is sprake van hinder indien er huidirritatie optreedt ten gevolge van huidcontact met puur product en/of wanneer er sprake is van stank, omdat de geurdrempel wordt overschreden. Voor diverse stoffen is de geurdrempel opgenomen in de Circulaire bodemsanering 2009.

De modelmatig berekende blootstelling (levenslang gemiddelde in mg/kg lichaamsgewicht per dag) wordt getoetst aan het Maximaal Toelaatbaar Risico-niveau (MTR) als het gaat om orale en dermale blootstelling. Als het inhalatoire blootstelling betreft worden de berekende gehalten in lucht getoetst aan de Toxicologische Toelaatbare Concentratie in Lucht (TCL).

Bij de standaardbeoordeling wordt uitgegaan van:

- maximaal gemeten concentraties ('worst-case scenario') in de grond, welke zijn samengevat in tabel 9.
- de risico's zijn uitgevoerd uitgaande van het huidige bodemgebruik (wonen met tuin). Bij de berekening van risico's is uitgegaan van de standaardparameters behorend bij dit gebruik.

Aangezien het in het onderhavige geval een verontreiniging in het grondwater betreft en de maximale gehalten in de grond de interventiewaarde niet overschrijden, kan op basis van bovenstaande systematiek voor de standaardbeoordeling geconcludeerd worden dat er geen sprake is van een humane risico's.

6.3.3 Risico's voor het ecosysteem

Er is sprake van onaanvaardbare risico's voor het ecosysteem bij het huidige of voorgenomen gebruik indien:

- biodiversiteit kan worden aangetast (bescherming van soorten);
- kringloopfuncties kunnen worden verstoord (bescherming van processen);
- bio-accumulatie en doorgiftiging kan plaatsvinden.

Voor landbodemverontreiniging welke zich geheel of ten dele bevindt in de bovenste 0,5 meter van de onbedekte bodem, bepaalt een combinatie van gebiedstype, oppervlakte en toxische druk (TD) of er sprake is van onaanvaardbare ecologische risico's en daarmee de eventuele spoed van sanering.

Op basis van de uitgevoerde standaardbeoordeling RisicotoolboxBodem (RIVM 2009) blijkt dat er op basis van de aangetoonde gehalten aan PAK en minerale olie in het grondwater geen risico's zijn voor het ecosysteem.

6.3.4 Verspreidingsrisico's

Er is sprake van onaanvaardbare risico van verspreiding indien:

- het gebruik van de bodem door mens of ecosysteem wordt bedreigd door de verspreiding van verontreiniging in het grondwater waardoor kwetsbare objecten hinder ondervinden;
- er sprake is van een onbeheersbare situatie, d.w.z. indien:
- er een drijfslaag aanwezig is die door activiteiten en processen in de bodem kan verplaatsen van waaruit verontreinigde stoffen zich kunnen verspreiden;
- er een zaklaag aanwezig is die door activiteiten en processen in de bodem kan verplaatsen en van waaruit verontreinigde stoffen zich kunnen verspreiden;
- de verspreiding heeft geleid tot een grote grondwaterverontreiniging en de verspreiding nog steeds plaatsvindt.

Voor het vaststellen van het criterium dient een inventarisatie van kwetsbare objecten plaats te vinden binnen het verontreinigd bodemvolume en in een straal van 100 meter daar om heen. Er is sprake van een onaanvaardbare milieuhygiënische hinder indien een kwetsbaar object wordt ingesloten door de interventiewaarde contour in het grondwater of binnen enkele jaren binnen de contour komen te liggen.

De volgende kwetsbare objecten kunnen worden onderscheiden:

- intrekgebieden van de in het kader van de Kaderrichtlijn Water aangewezen grondwaterwinningen bestemd voor menselijke consumptie;
- bodemvolumes, oppervlaktewater/waterbodem vallend binnen of onderdeel uitmakend van; schelpdierwateren, water voor zalm- en karperachtigen, zwemwater en Natura2000-gebieden;
- bodemvolumes waaraan in de huidige of toekomstige situatie een bijzondere kwaliteit wordt toegekend zoals ecologisch waardevolle gebieden, strategische drinkwaterreserves of bijvoorbeeld de bodem onder woonwijken. Gemeente en provincie kunnen deze bodemvolumes met de status van kwetsbaar object vastleggen;
- het watervoerend pakket van waaruit drinkwaterwinning plaatsvindt, gelegen binnen de grens van gebieden met kwel.

Er is sprake van verspreiding van verontreinigd grondwater indien:

- het bodemvolume dat wordt ingesloten door de interventiewaardecontour groter is dan 6.000 m³;
- de toename van de hoeveelheid bodem, waarin de interventiewaarde grondwater wordt overschreden, groter is dan 1.000 m³/jaar.

Op basis van de standaardbeoordeling (RisicotoolboxBodem, RIVM 2009) blijkt dat er geen onaanvaardbare risico's zijn voor verspreiding.

6.3.5 Spoedeisendheid

Op basis van de uitgevoerde standaard risicobeoordeling (RisicotoolboxBodem, RIVM, 2009) blijkt dat het geval van bodemverontreiniging ter plaatse van de onderzoekslocatie niet spoedeisend is, uitgaande van het huidige bodemgebruik. De locatie heeft nu de bestemming infrastructuur en wordt in de toekomst niet gewijzigd. Op basis van de huidige bestemming betreft het geen spoedeisende locatie.

7 Conclusies, aanbevelingen en saneringsadvies

7.1 Conclusies

In opdracht van Gemeente Leeuwarden heeft CSO-Milfac een actualisatie en afperkend bodemonderzoek uitgevoerd op de locatie Drachtsterplein te Leeuwarden.

De aanleiding voor het nader onderzoek zijn de in voorgaande bodemonderzoeken aangetroffen verontreinigingen in grond en grondwater en de voorgenomen herinrichting van het verkeersplein.

Uit voorgaande bodemonderzoeken is gebleken dat er sprake is van een met zware metalen en PAK verontreinigde ophooglaag, een plaatselijke sterke verontreiniging met minerale olie in de ondergrond en een sterke verontreiniging met zink in het grondwater.

Op basis van het uitgevoerde onderzoek kan het volgende worden geconcludeerd:

Deellocatie 1 verontreiniging met minerale olie in de ondergrond (vak Oost)

Op basis van de analyseresultaten kan geconcludeerd worden dat ter plaatse van boring 504 maximaal matig verhoogde gehalten aan minerale olie in de grond zijn aangetoond. De aangetoonde verontreiniging met minerale olie is in horizontale richting afgeperkt is tot de tussenwaarde. In verticale richting is de verontreiniging nagenoeg afgeperkt tot de tussenwaarde. Het volume van de matige minerale olie verontreiniging bedraagt circa 500 m³.

Bij het eerder uitgevoerde bodemonderzoek (CSO-Milfac, kenmerk: 06.F026, d.d. 17 januari 2006) werd ter plaatse van boring A17 (2,0 – 2,5) een sterke olie-water reactie en sterke carboleumgeur waargenomen. Analytisch werd ter plaatse een sterk verhoogd gehalte minerale olie aangetoond. In het huidige onderzoek, is ter plaatse van boring 506 (2,0 – 2,5 m-mv) nabij boring A17, zintuiglijk slechts een zwakke olie-watereactie waargenomen. Aangezien geen analytische gegevens bekend zijn voor boring 506, is niet met zekerheid vast te stellen of de sterk verhoogde gehalten daadwerkelijk niet meer aanwezig zijn. De zintuiglijke waarnemingen en de analyseresultaten lijken echter wel in deze richting te wijzen en doen vermoeden dat de kern van de minerale olie verontreiniging zich nu meer noordelijk bevindt gezien de matige verhoogde gehalten ter plaatse van boring 504. Toch is ervoor gekozen om hier een worst-case scenario te volgen en de interventiewaardecontour van het eerdere onderzoek (CSO-Milfac, 2006) te handhaven. Het volume van de interventiecontour bedraagt conform de resultaten van het eerdere onderzoek circa circa 20 m³.

In het grondwater is ter plaatse van peilbuis 504 zijn maximaal licht verhoogde concentraties aan zware metalen aangetoond ten opzichte van de betreffende streefwaarde. Er is geen verhoogde concentratie aan minerale olie aangetoond in het grondwater.

Deellocatie 2 en 3 zinkverontreiniging in het grondwater (zuidoostelijk deel Drachtsterplein) en voormalige saneringslocatie

In de grond ter plaatse van boring M526 is een matig verhoogd gehalte aan PAK (som 10). Het verhoogde

gehalte aan PAK (som 10) overschrijdt de tussenwaarde voor nader onderzoek. In overleg met de opdrachtgever is besloten om geen nader onderzoek uit te voeren ter afperking van het matig verhoogde gehalte aan PAK (som 10) in de ondergrond.

In het grondwatermonster afkomstig van peilbuis 526, waar een sterke carboleumgeur is waargenomen in de grond, is de concentratie zink matig verhoogd is en de concentratie naftaleen , PAK (som 10) en minerale olie sterk verhoogd.

De aangetoonde ernstige grondwaterverontreiniging met PAK en minerale olie is afgeperkt en de het volume van de sterke grondwaterverontreiniging bedraagt circa 2.700 m³. Het betreft een ernstige geval van bodemverontreiniging. Op basis van de risicobeoordeling kan echter geconcludeerd worden dat het geen spoedeisend geval betreft.

De matige zink verontreiniging is het grondwater is afgeperkt tot de streefwaarde. Het volume van de matige zinkverontreiniging bedraagt circa 1.065 m³. Het betreft geen ernstig geval van bodemverontreiniging.

Deellocatie 4: Locatie van het toekomstige verdiepte fietspad

Ter plaatse van de locatie van het toekomstige verdiepte fietspad zijn in zowel de grond als het grondwater maximaal licht verhoogde gehalten ten opzichte van de achtergrond- of streefwaarde aangetoond.

7.2 Aanbevelingen

Voor de onderzoekslocatie is reeds een beschikking vaststelling ernst bodemverontreiniging en spoedeisendheid sanering afgegeven door de gemeente Leeuwarden (kenmerk: LW/0080/00740 d.d. 15 mei 2007). De huidige aangetoonde ernstige grondwaterverontreiniging met PAK en minerale olie kan bij het eerder beschikte geval ondergebracht worden, aangezien er sprake is sprake van technische samenhang omdat de verontreiniging in beide grondgebieden het gevolg is van dezelfde activiteiten op de onderzoekslocatie. Tevens is sprake van organisatorische samenhang omdat de verontreiniging in beide grondgebieden waarschijnlijk dezelfde veroorzaker heeft. Ook is sprake ruimtelijke samenhang omdat de verontreinigingen voorkomen in elkaars directe nabijheid gelegen grondgebieden. De totale verontreiniging dient als één geval te worden beschouwd.

7.3 Saneringsadvies

De aangetroffen verontreinigingen dienen vanwege civieltechnische redenen (deels) te worden verwijderd. Ten behoeve van de sanering dient een (deel)saneringsplan te worden opgesteld of BUS-melding te worden uitgevoerd. Bij de herinrichting van het plein dient rekening te worden gehouden met de volgende verontreinigingen:

- minerale olie in de ondergrond (circa 1,5 tot maximaal 3,5 m-mv);
- minerale olie en PAK (naftaleen)-verontreiniging in het grondwater;
- zinkverontreiniging in het grondwater.

De verontreinigingen zijn aangetroffen ter plaatse van 'vak oost', waarbij het bestaande fietspad circa 2 à 3 meter

wordt verlegd in westelijk richting. Tevens wordt een fietstunnel aangelegd, waarbij het nieuwe fietspad wordt verdiept tot circa 1,8 meter minus het oorspronkelijke maaiveld. De autorijbaan wordt verhoogd tot maximaal 1,5 meter boven het huidige maaiveld.

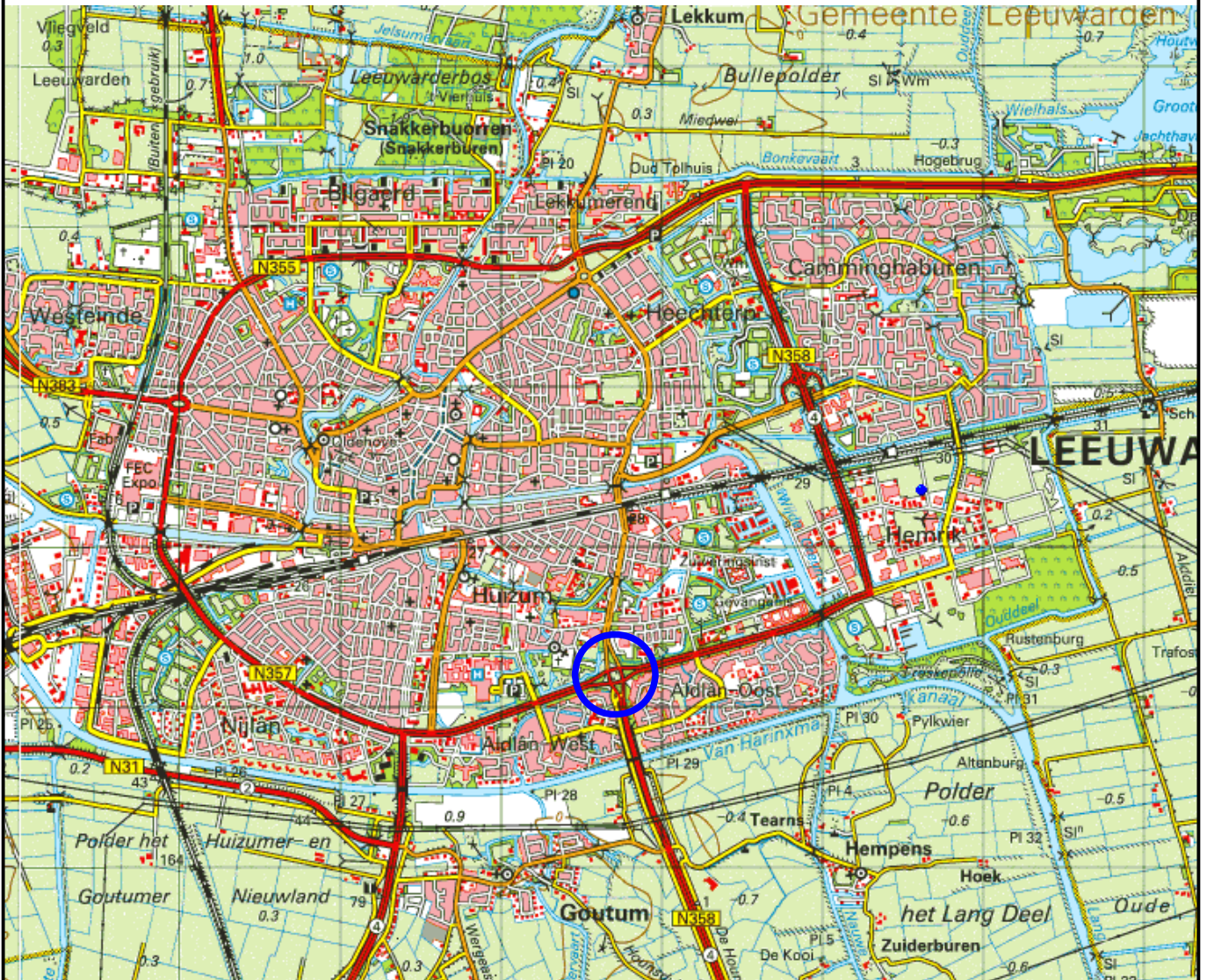
Bij de reconstructie zal vanwege civieltechnische redenen deels in de verontreinigde bodem worden ontgraven alsmede met zink, minerale olie en naftaleen verontreinigd grondwater worden onttrokken tijdens de bemaling.

Bij het 'verdiepen' van het nieuwe fietspad wordt geadviseerd de verontreiniging met minerale olie te saneren tot beneden de tussenwaarde. Dit betekent dat er met een geringe extra inspanning de verontreiniging functiegericht kan worden gesaneerd. Tijdens het grondverzet ten behoeve van de reconstructie dient, buiten de sanering van de verontreiniging met minerale olie, rekening te worden gehouden met het vrijkomen van licht met minerale olie verontreinigde grond die niet geschikt zal zijn voor hergebruik. In het (deel)saneringsplan dienen de vrijkomende grondstromen met verwachte milieuhygiënische kwaliteit te worden onderscheiden.


Gezien de aangetoonde gehalten aan zink, naftaleen en minerale olie in het grondwater dient rekening te worden gehouden met eventuele zuivering van het vrijkomende verontreinigde bemalingswater, afhankelijk of deze geloosd zal worden op de riolering of het oppervlaktewater.

Het (deel)saneringsplan dient ter goedkeuring te worden ingediend bij het bevoegd gezag (gemeente Leeuwarden). Na goedkeuring middels een beschikking kan de sanering worden uitgevoerd in combinatie met de reconstructie van het plein. De saneringswerkzaamheden dienen door een BRL SIKB 7000, protocol 7001 gecertificeerd bedrijf te worden uitgevoerd. De milieukundige begeleiding dient onder het certificaat van de BRL SIKB 6000, protocol 6001 te worden uitgevoerd.

Bijlage 1: Regionale ligging van de onderzoekslocatie



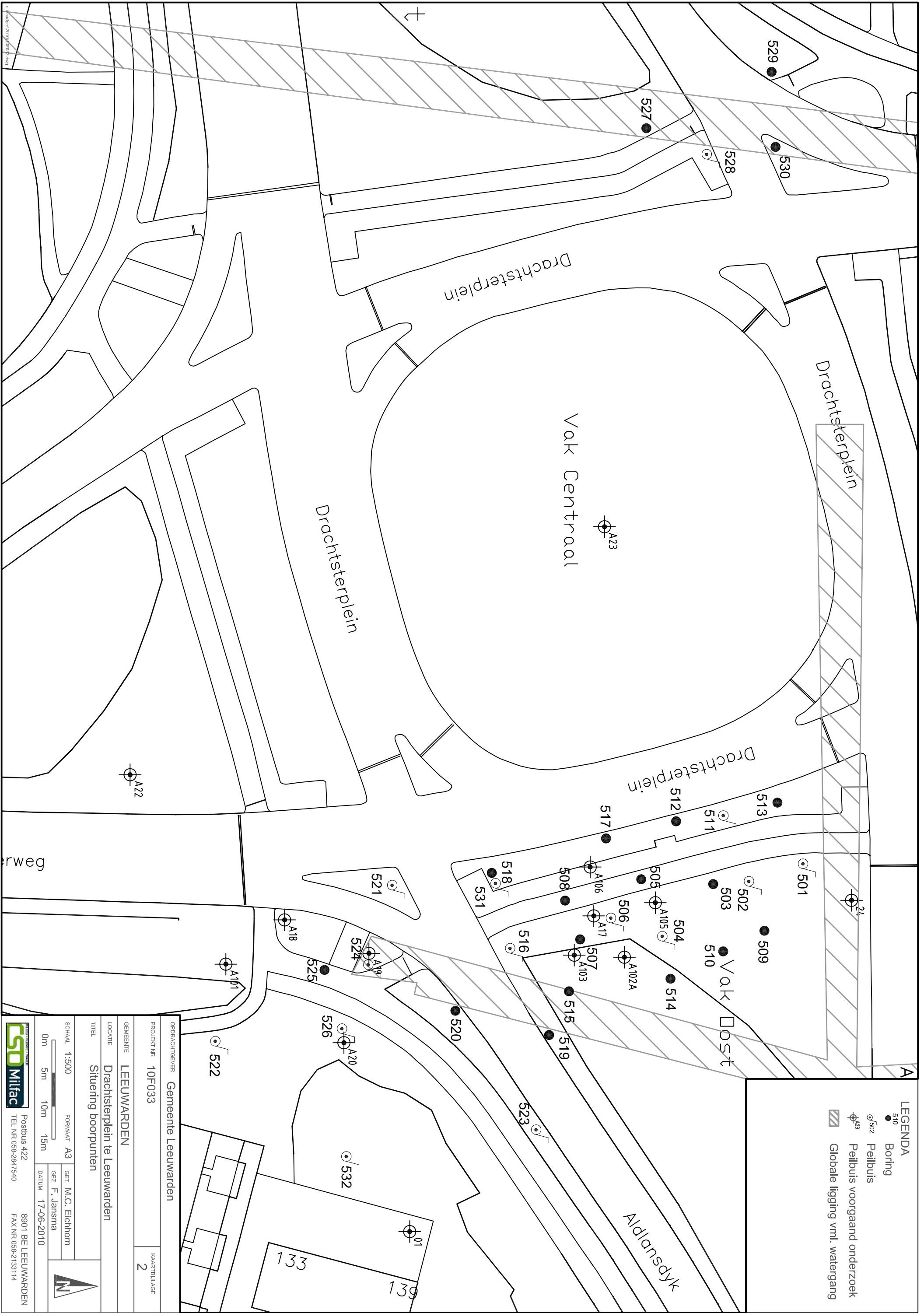
LEGENDA

 Ligging onderzoekslocatie

OPDRACHTGEVER		Gemeente Leeuwarden	
PROJEKT NR	10F033	KAARTBIJLAGE	1
GEMEENTE			
LEEUWARDEN			
LOCATIE			
Drachtsterplein te Leeuwarden			
TITEL			
Regionale ligging onderzoekslocatie			
SCHAAL	1: 50000	FORMAAT	A4
		GET	M.C. Eichhorn
		GEZ	F. Jansma
		DATUM	02-06-2010




Bijlage 2: Overzichtstekening met ligging van de boorpunten en peilbuizen



- LEGENDA**
- 510 Boring
 - 502 Peilbuis
 - ⊕ A23 Peilbuis voorgaand onderzoek
 - ▨ Globale ligging vml. watergang

OPDRACHTGEVER		Gemeente Leeuwarden	
PROJECT NR	10F033	KAARTBLAD	2
GEMEENTE			
LEEUWARDEN			
LOCATIE			
Drachtsterplein te Leeuwarden			
TITEL			
Stuering boorpunten			

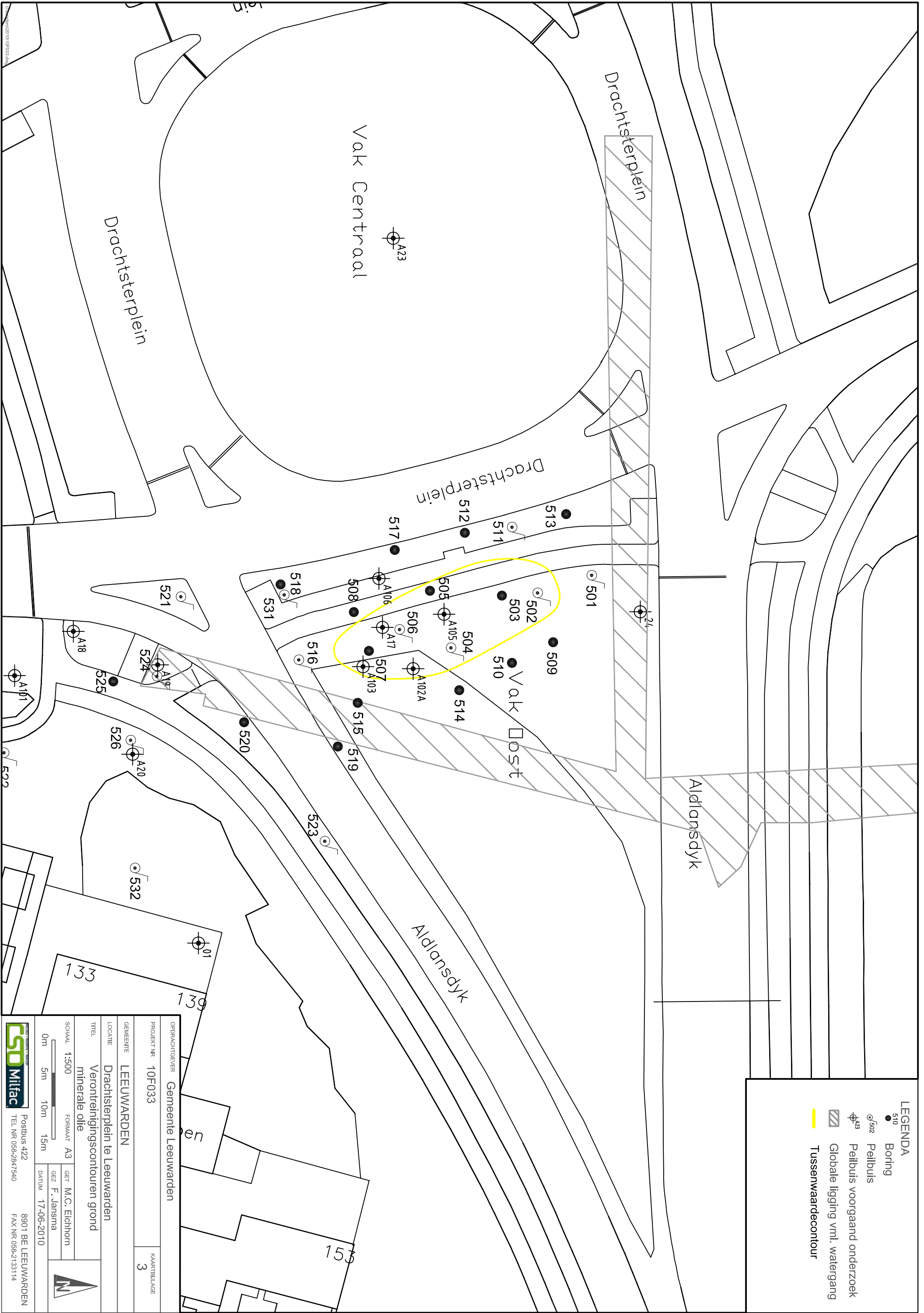
SCHAAL	1:500	FORMAAT	A3	GET	M.C. Eichhorn
0m	5m	10m	15m	GEZ	F. Jansma
DATUM		17-06-2010			


 Postbus 422
 8901 BE LEEUWARDEN
 TEL NR 058-2847540
 FAX NR 058-2133114



ct:\opdrac\2010\10f033.dwg

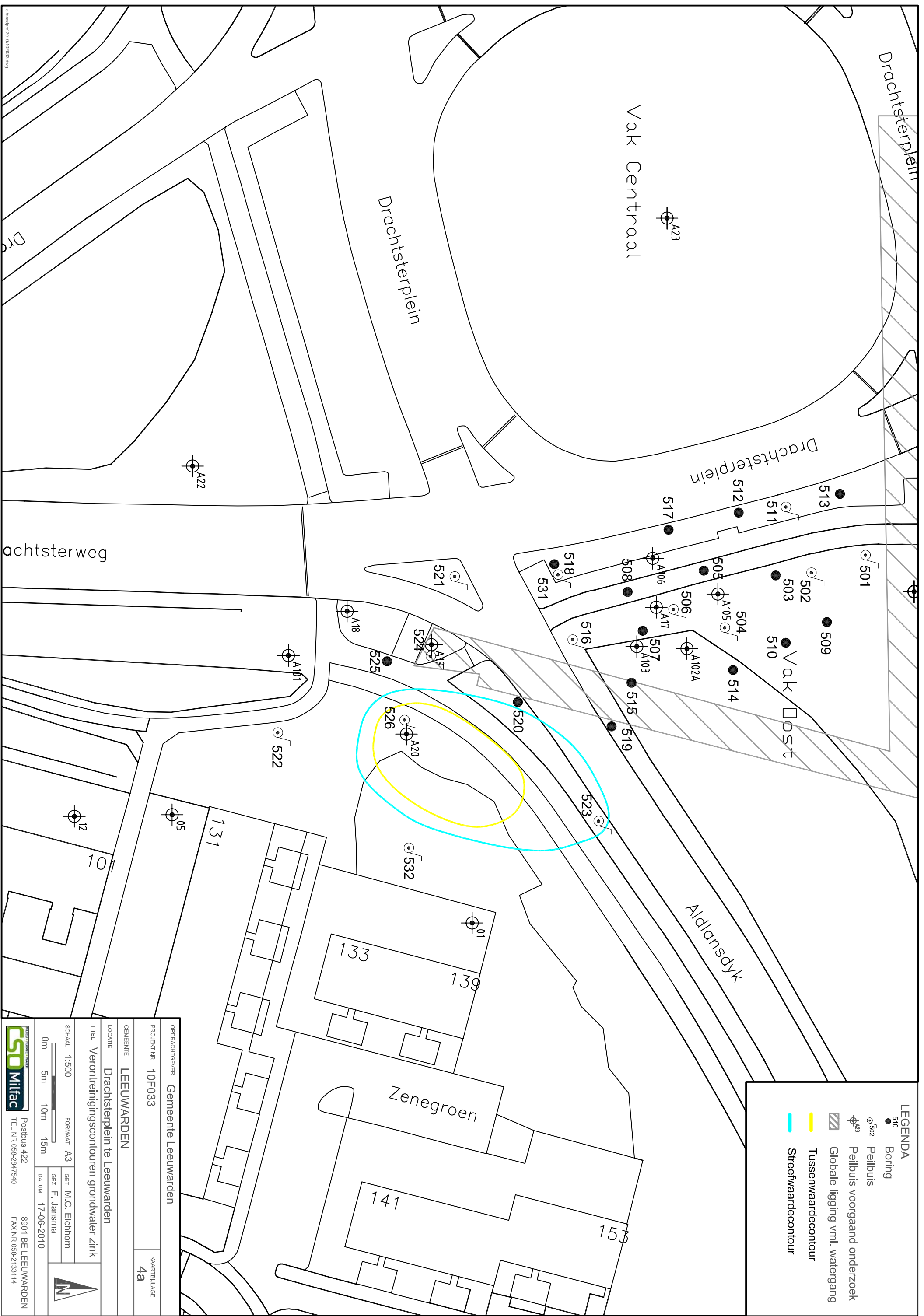
Bijlage 3: Verontreinigingssituatie grond



- LEGENDA**
- 510 Boring
 - ⊕ 502 Peilbuis
 - ⊕ 23 Peilbuis voorgaand onderzoek
 - ▨ Globale ligging vml. watergang
 - Tussenwaardecontour

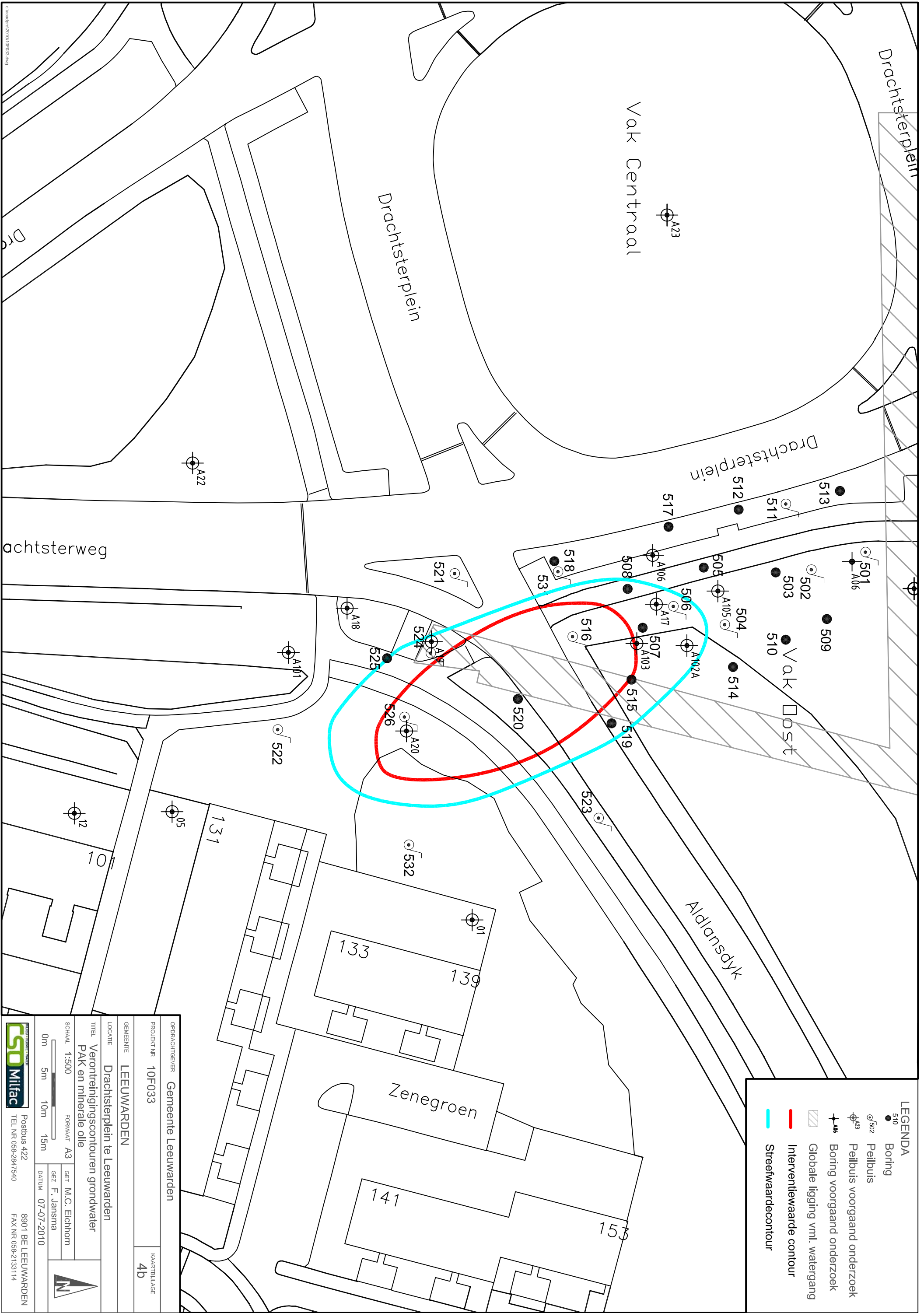
OPDRACHTGEVER		Gemeente Leeuwarden	
PROJECT NR	10F033	KAARTBLAD	3
GEMEENTE			
LEEUWARDEN			
LOCATIE			
Drachtsterplein te Leeuwarden			
TITEL			
Verontreinigingscontouren grond minerale olie			
SCHAAL		FORMAAT	
1:500		A3	
0m 5m 10m 15m		GET	M.C. Eichhorn
		GEZ	F. Jansma
		DATUM	17-06-2010
Postbus 422		8901 BE LEEUWARDEN	
TEL NR 058-2847540		FAX NR 058-2133114	

Bijlage 4: Verontreinigingssituatie grondwater



- LEGENDA**
- 510 Boring
 - ⊕ 502 Peilbuis
 - ⊕ 523 Peilbuis voorgaand onderzoek
 - ▨ Globale ligging vml. watergang
 - Tussenwaardecontour
 - Streefwaardecontour

OPDRACHTGEVER		Gemeente Leeuwarden	
PROJECT NR		10F033	
GEMEENTE		LEEUWARDEN	
LOCATIE		Drachtsterplein te Leeuwarden	
TITEL		Verontreinigingscontouren grondwater zink	
SCHAAL	1:500	FORMAAT	A3
0m 5m 10m 15m		GET	M.C. Eichhorn
		GEZ	F. Jansma
		DATUM	17-06-2010
Postbus 422		8901 BE LEEUWARDEN	
TEL NR 058-2847540		FAX NR 058-2133114	



LEGENDA

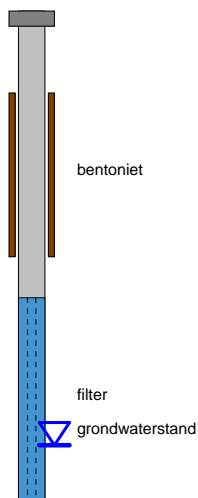
- 510 Boring
- 502 Peilbuis
- Peilbuis voorgaand onderzoek
- A05 Boring voorgaand onderzoek
- Globale ligging vml. watergang
- Interventiewaarde contour
- Streefwaardecontour

OPDRACHTGEVER Gemeente Leeuwarden		KAARTSCHAAL 4b
PROJECT NR 10F033		
GEMEENTE LEEUWARDEN		
LOCATIE Drachtsterplein te Leeuwarden		
TITEL Verontreinigingscontouren grondwater PAK en minerale olie		
SCHAAL 1:500	FORMAAT A3	GET M.C. Eichhorn
0m 5m 10m 15m	GEZ F. Jansma	DATUM 07-07-2010
Postbus 422 TEL NR 058-2847540		8901 BE LEEUWARDEN FAX NR 058-2133114

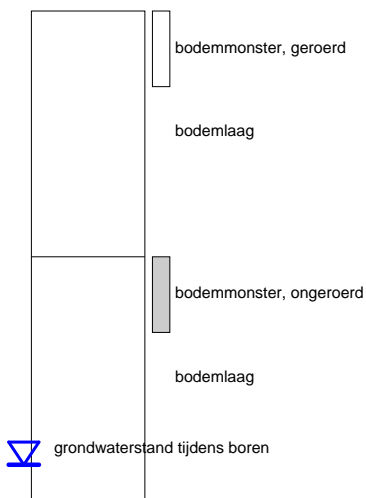
Bijlage 5: Boorbeschrijvingen en veldverslag

LEGENDA BOORPROFIELEN

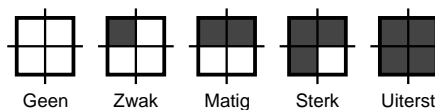
PEILBUIS



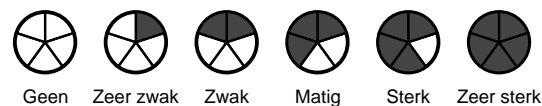
BORING



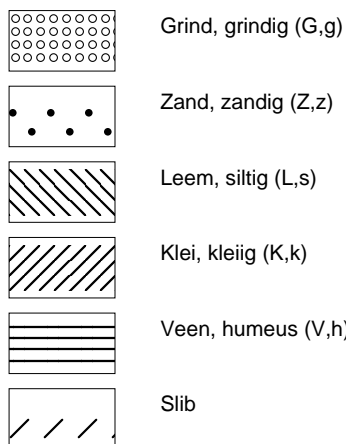
OLIE OP WATER REACTIE (OW)



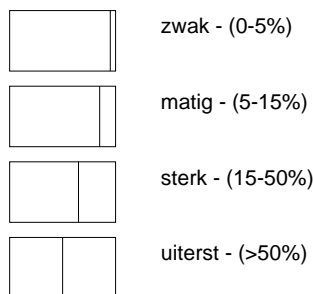
GEUR INTENSITEIT (GI)



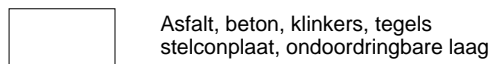
GRONDSOORTEN



MATE VAN BIJMENING



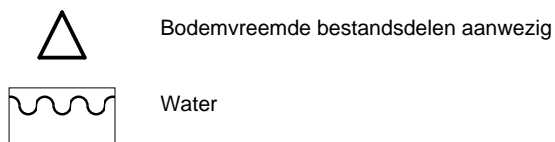
VERHARDINGEN



GRADATIE ZAND

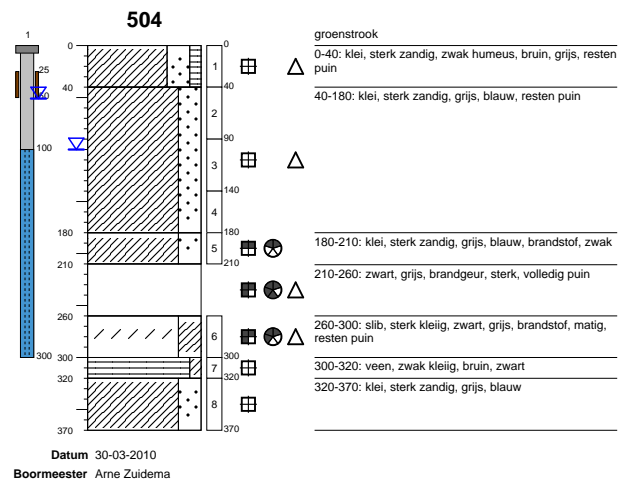
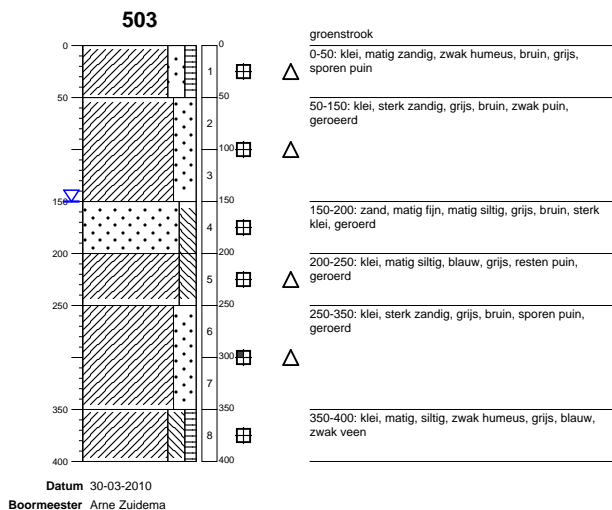
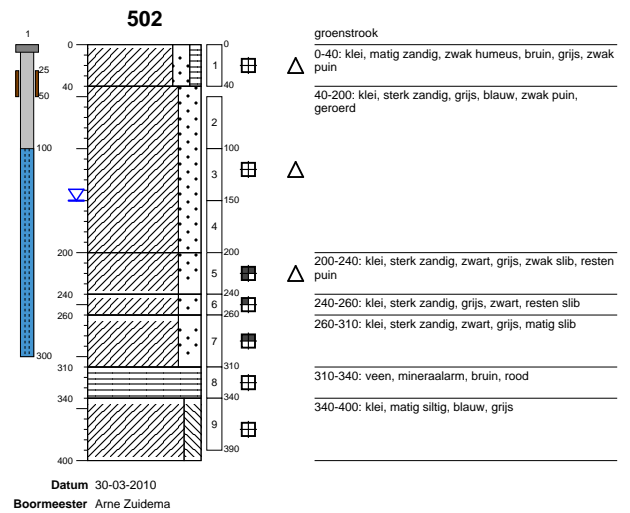
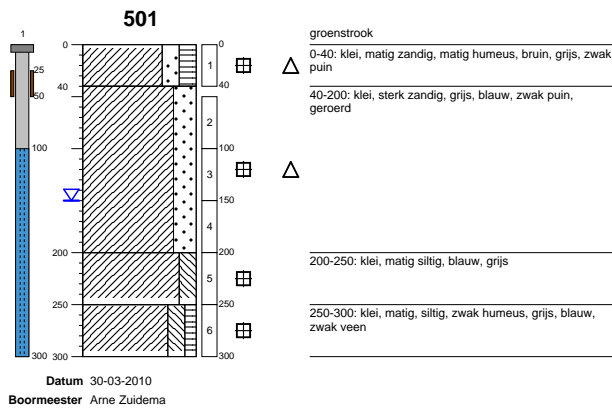
uf = uiterst fijn (63-105 um)
zf = zeer fijn (105-150 um)
mf = matig fijn (150-210 um)
mg = matig grof (210-300 um)
zg = zeer grof (300-420 um)
ug = uiterst grof (420-2000 um)

OVERIG



GRADATIE GRIND

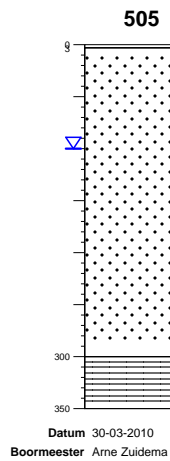
f = fijn (2-5.6 mm)
mg = matig grof (5.6-16 mm)
zg = zeer grof (16-63 mm)



Boorprofielen

Getekend conform NEN 5104

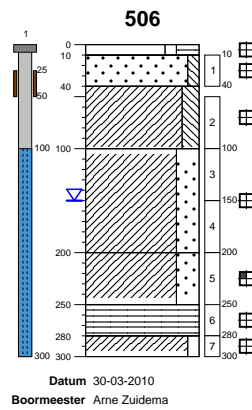
Projectnaam Drachtsterplein te Leeuwarden
 Projectnummer 10F033
 Opdrachtgever Gemeente Leeuwarden
 Pagina 1 van 9



tegel

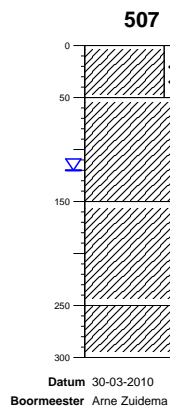
0-3: _____
3-300: zand, matig grof, zwak siltig, geel, grijs

300-350: veen, zwak zandig, grijs, bruin



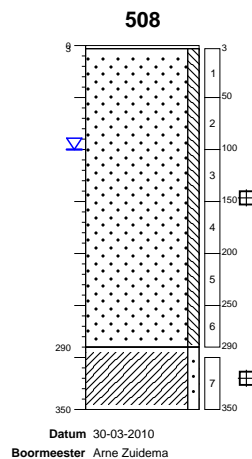
groenstrook

0-10: zand, matig fijn, zwak siltig, sterk humeus, bruin, grijs
10-40: zand, matig fijn, zwak siltig, geel, bruin
40-100: klei, matig siltig, blauw, grijs, zwak zand, resten puin, geroerd
100-200: klei, sterk zandig, grijs, blauw, sporen puin
200-250: klei, sterk zandig, grijs, blauw, sporen puin, geroerd
250-280: veen, mineraalarm, bruin, rood
280-300: klei, zwak zandig, blauw, grijs



groenstrook

0-50: klei, matig zandig, matig humeus, bruin, grijs, sporen puin, resten roest
50-150: klei, matig zandig, grijs, blauw, resten puin
150-250: klei, sterk zandig, zwart, grijs, resten puin, sterk siltig
250-300: klei, matig zandig, blauw, grijs



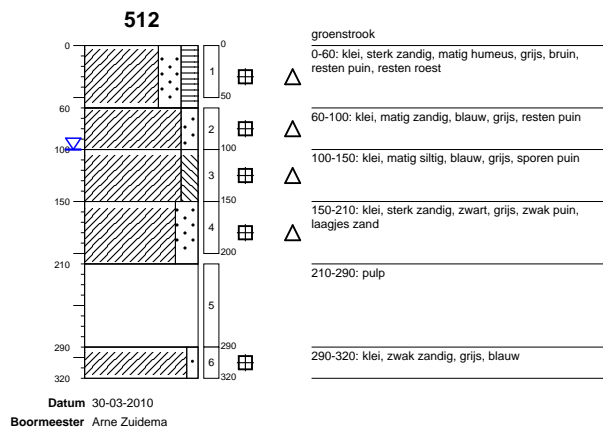
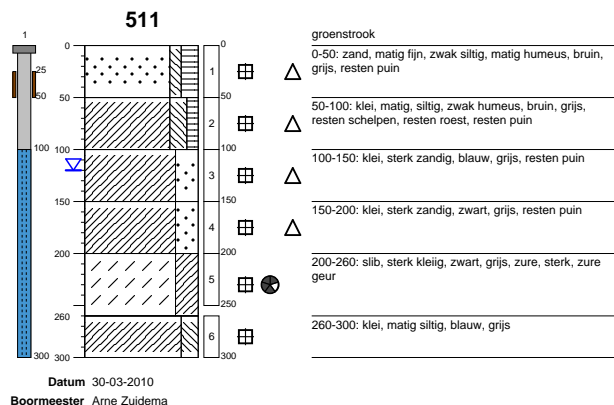
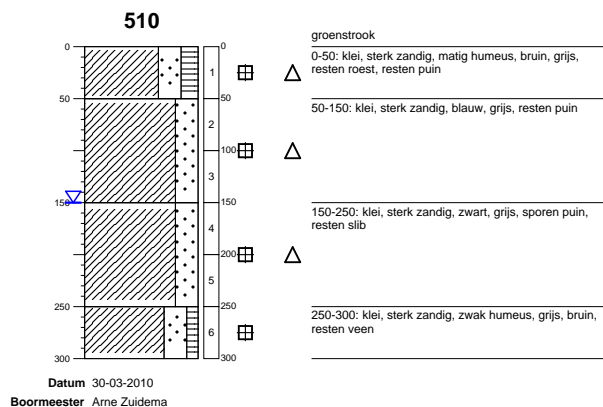
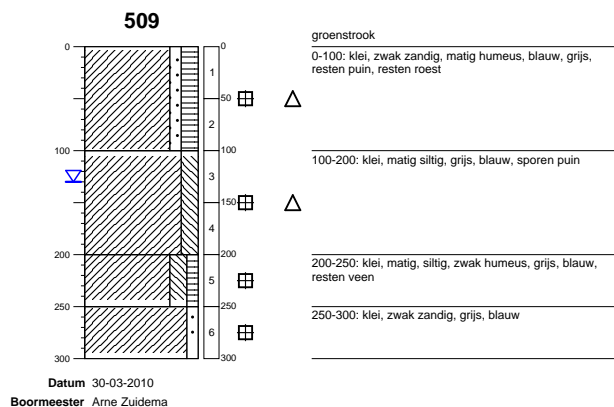
tegel

0-3: _____
3-290: zand, matig grof, zwak siltig, geel, grijs
290-350: klei, zwak zandig, grijs, blauw

Boorprofielen

Projectnaam Drachtsterplein te Leeuwarden
Projectnummer 10F033
Opdrachtgever Gemeente Leeuwarden
Pagina 2 van 9

Getekend conform NEN 5104

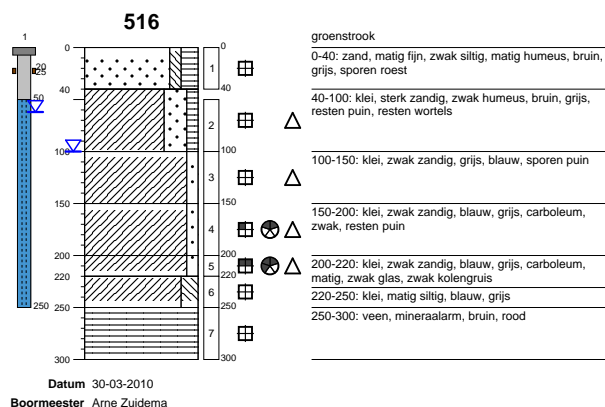
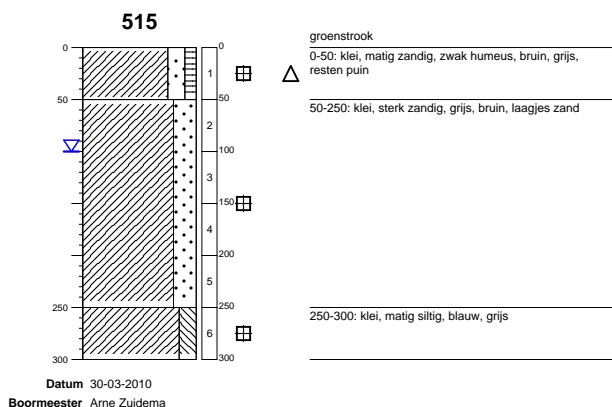
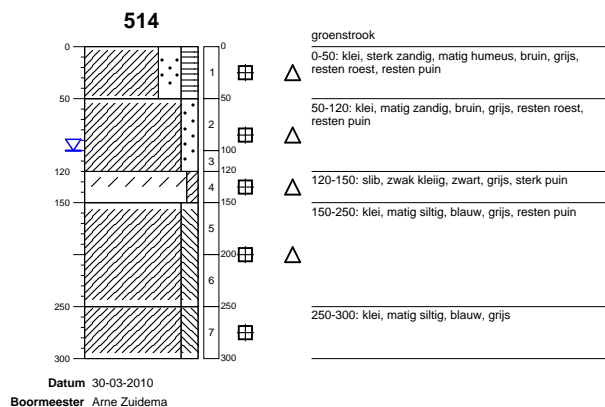
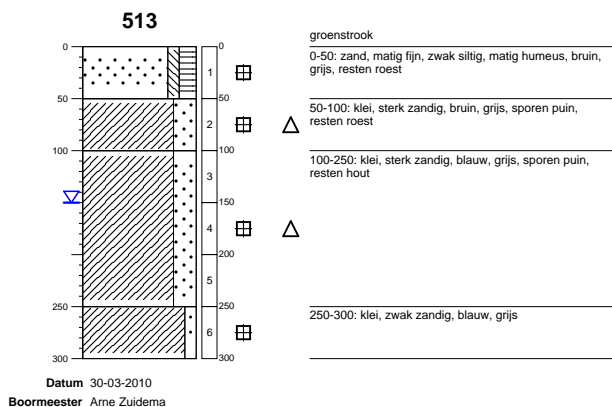


Boorprofielen

Getekend conform NEN 5104

Projectnaam Drachtsterplein te Leeuwarden
 Projectnummer 10F033
 Opdrachtgever Gemeente Leeuwarden
 Pagina 3 van 9



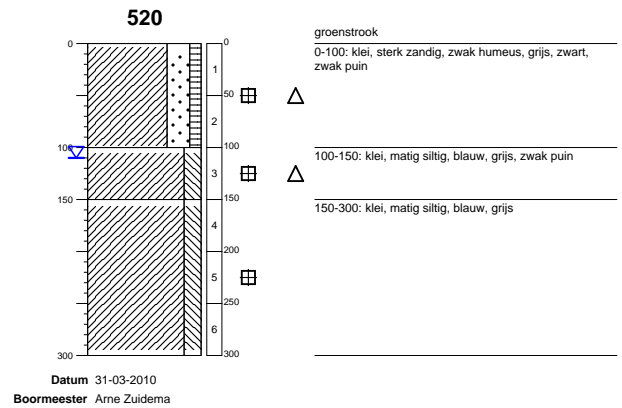
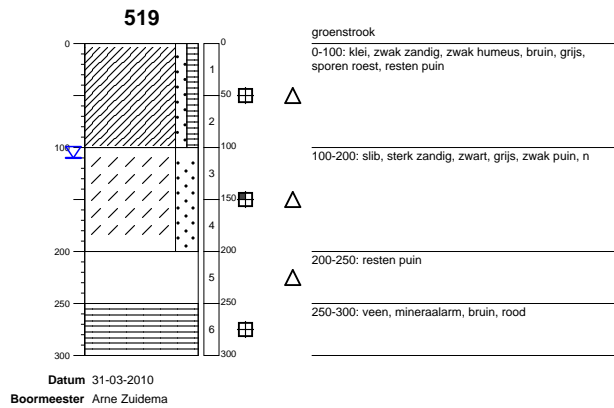
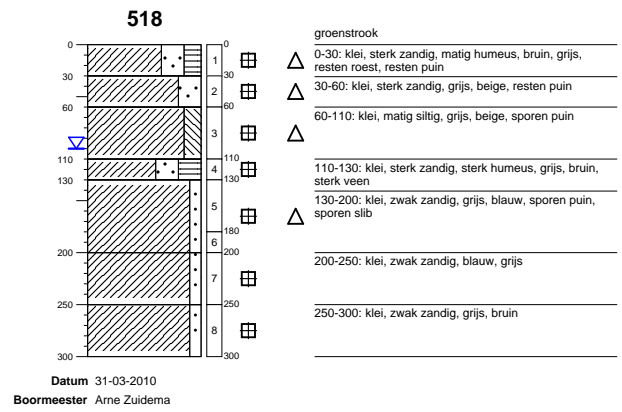
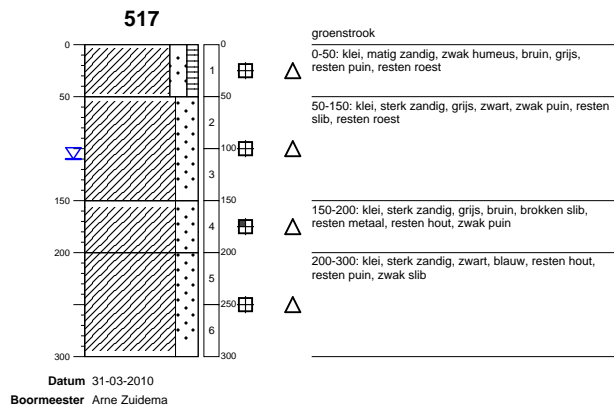


Boorprofielen

Getekend conform NEN 5104

Projectnaam Drachtsterplein te Leeuwarden
Projectnummer 10F033
Opdrachtgever Gemeente Leeuwarden
Pagina 4 van 9

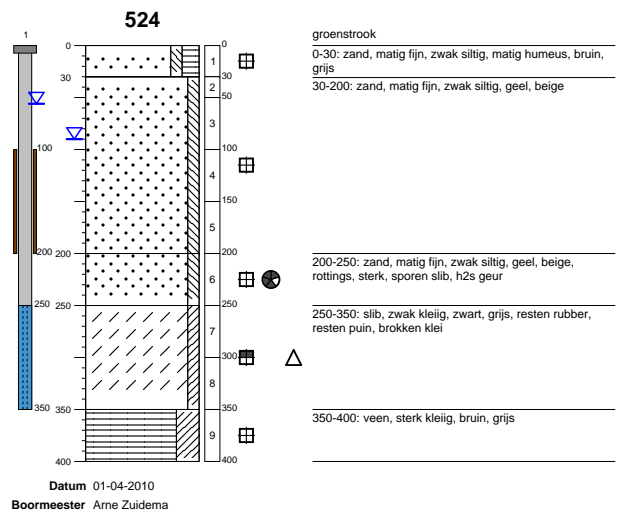
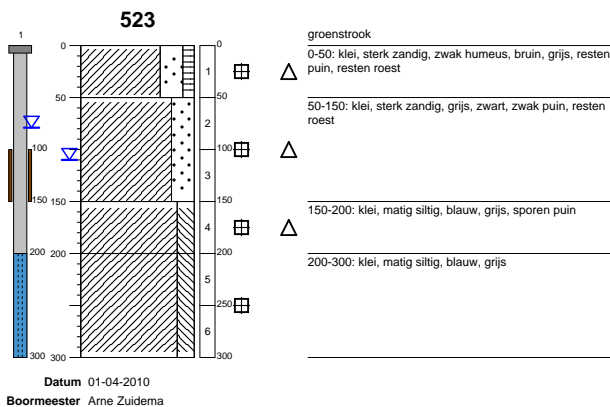
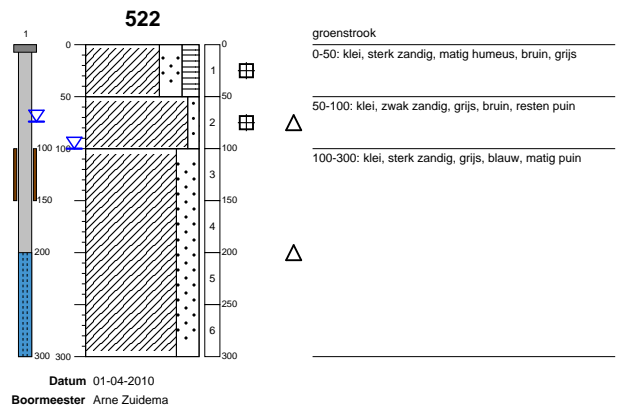
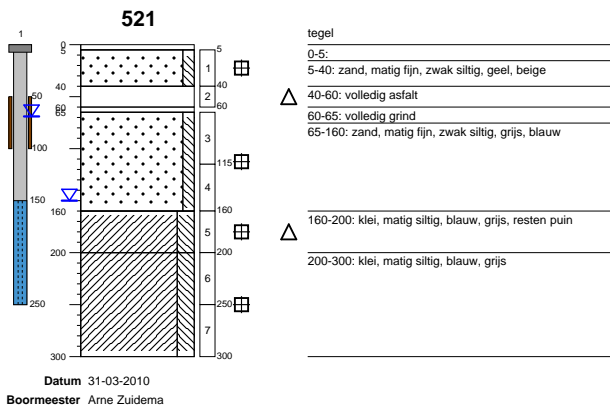




Boorprofielen

Getekend conform NEN 5104

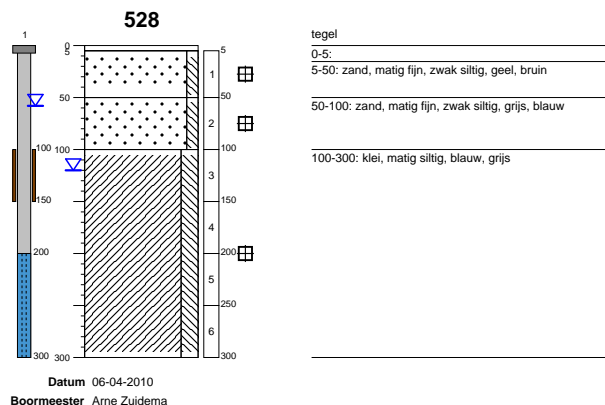
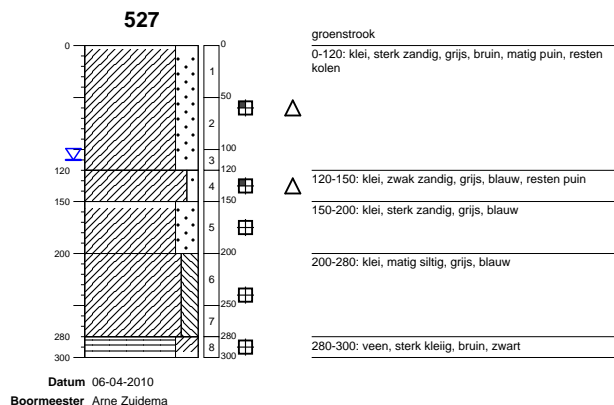
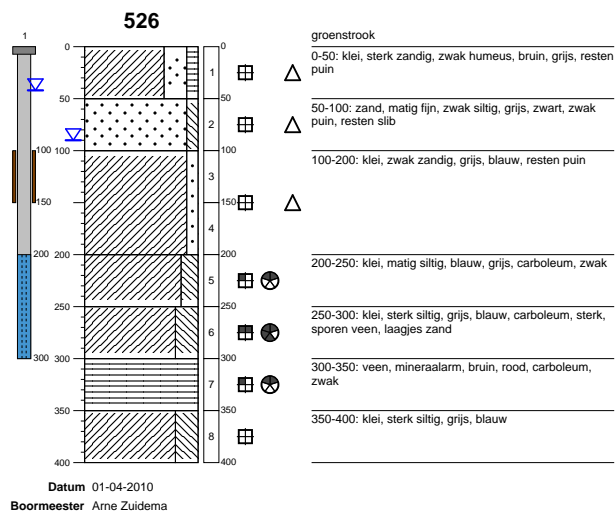
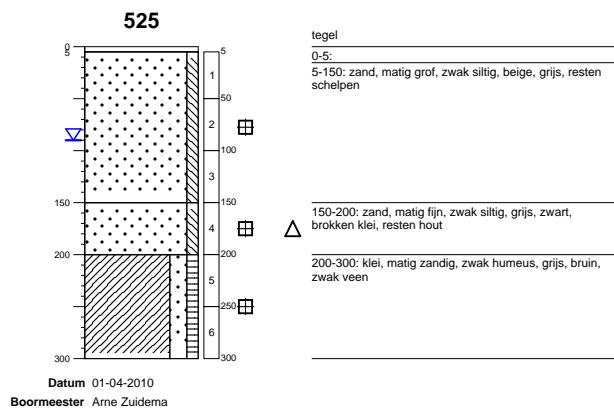
Projectnaam Drachtsterplein te Leeuwarden
 Projectnummer 10F033
 Opdrachtgever Gemeente Leeuwarden
 Pagina 5 van 9



Boorprofielen

Getekend conform NEN 5104

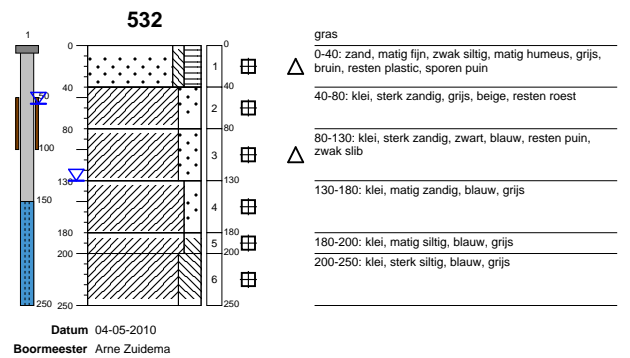
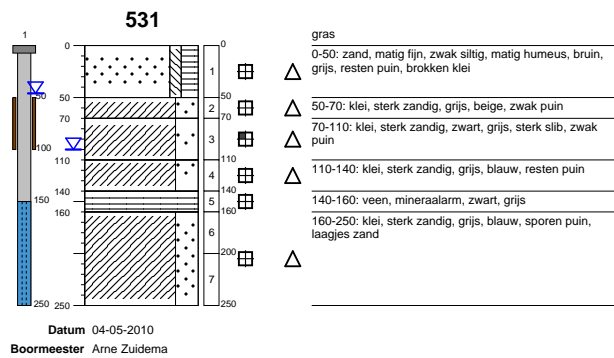
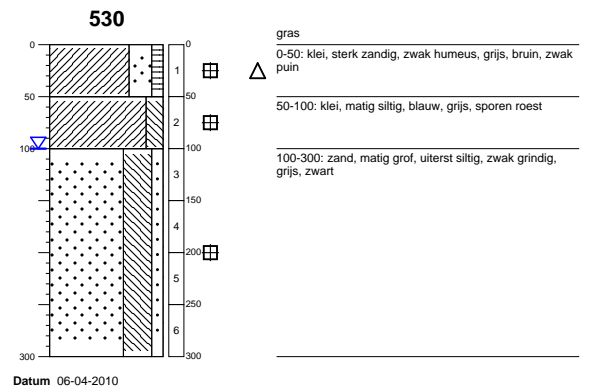
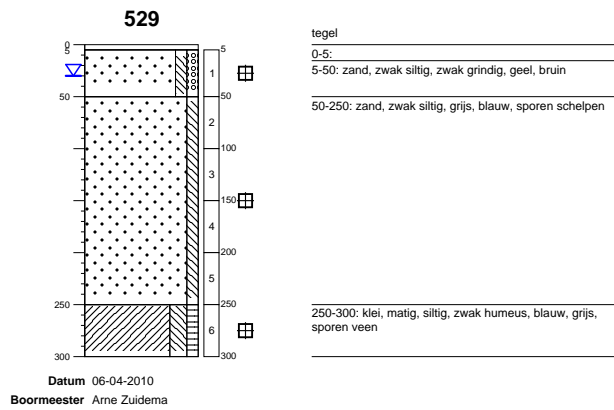
Projectnaam Drachtsterplein te Leeuwarden
 Projectnummer 10F033
 Opdrachtgever Gemeente Leeuwarden
 Pagina 6 van 9



Boorprofielen

Getekend conform NEN 5104

Projectnaam Drachtsterplein te Leeuwarden
 Projectnummer 10F033
 Opdrachtgever Gemeente Leeuwarden
 Pagina 7 van 9



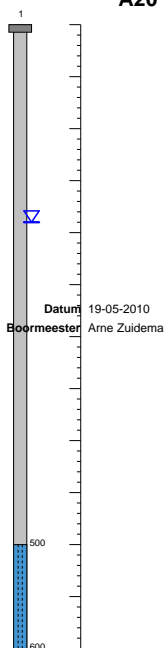
Boorprofielen

Getekend conform NEN 5104

Projectnaam Drachtsterplein te Leeuwarden
Projectnummer 10F033
Opdrachtgever Gemeente Leeuwarden
Pagina 8 van 9

A20

groenstrook

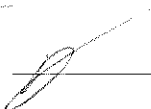



Boorprofielen

Getekend conform NEN 5104

Projectnaam Drachtsterplein te Leeuwarden
Projectnummer 10F033
Opdrachtgever Gemeente Leeuwarden
Pagina 9 van 9



Projectnr. CSO: 10F033
 Adres locatie: Drachtsterplein te Leeuwarden
 Uitvoeringsdatum (van / tot): 16/04
 Opdrachtgever: Gemeente Leeuwarden
Projectteam
 Projectleider CSO/Militac: Chris Kuipers paraaf (PL): 
 veldprojectleider: A.B. Zuidema paraaf (VPL): 
 veldmedewerker(s): _____
 veldmedewerker(s): _____

Contact met de projectleider (datum, met wie, waarover wat is de afspraak)

Opmerkingen inzake VGM aspecten werk

ACHTERAF INVULLEN

	JA	NEE	NVT	Opmerkingen
1 Is de aan- en afmelding goed verlopen	<input checked="" type="checkbox"/>	<input type="checkbox"/>	<input type="checkbox"/>	
2 Inmeting en tekening goed leesbaar	<input checked="" type="checkbox"/>	<input type="checkbox"/>	<input type="checkbox"/>	
3 Wijkt bebouwing af van tekening	<input type="checkbox"/>	<input checked="" type="checkbox"/>	<input type="checkbox"/>	
4 Zijn er hoogteverschillen op locatie	<input type="checkbox"/>	<input checked="" type="checkbox"/>	<input type="checkbox"/>	
5 Boven- of ondergrondse tank aangetroffen	<input type="checkbox"/>	<input type="checkbox"/>	<input checked="" type="checkbox"/>	
6 Overige verdachte locatie's aangetroffen	<input type="checkbox"/>	<input type="checkbox"/>	<input checked="" type="checkbox"/>	
7 Gestaaakte boringen op tekening aangegeven	<input type="checkbox"/>	<input type="checkbox"/>	<input checked="" type="checkbox"/>	
8 Foto's genomen en geregistreerd	<input type="checkbox"/>	<input type="checkbox"/>	<input checked="" type="checkbox"/>	
9 Is de overtollige boorgond afgevoerd	<input type="checkbox"/>	<input type="checkbox"/>	<input checked="" type="checkbox"/>	
10 Waterpassing volledig gecontroleerd	<input type="checkbox"/>	<input type="checkbox"/>	<input checked="" type="checkbox"/>	
11 Boorstaten gecontroleerd	<input type="checkbox"/>	<input type="checkbox"/>	<input checked="" type="checkbox"/>	
12 Hebben zich onveilige situatie's voorgedaan	<input type="checkbox"/>	<input checked="" type="checkbox"/>	<input type="checkbox"/>	
13 Opdracht afgerond	<input checked="" type="checkbox"/>	<input type="checkbox"/>	<input type="checkbox"/>	
14 Wachten / oorzaak	<input type="checkbox"/>	<input checked="" type="checkbox"/>	<input type="checkbox"/>	

ASBEST

A Asbest aangetroffen _____
 B Hechtgebonden _____
 C Concentratie (in mg/kg, geschat) _____
 D Duur werkzaamheden (in minuten) _____
 E Aanwezige medewerkers (namen) _____
 F Geraadpleegde asbestdeskundige _____
 G Getroffen maatregelen standaard / asbestcondities / uitgebreide decontaminatie / adembescherming / nathouden

Projectnr. CSO: 10F033
Adres locatie: Drachtsterplein te Leeuwarden
Veldprojectleider: A.B. Zuidema
Datum uitvoering werkzaamheden: 16/04/10

Hierbij melden wij u dat de werkzaamheden zijn:

uitgevoerd conform SIKB protocol 2002 JA NEE Omschrijving en motivatie (zie ook ruimte hieronder)
Bij afwijking(en):

Afwijkingen / motivatie:

Ik verklaar dat het veldwerk onafhankelijk van de opdrachtgever is uitgevoerd conform de eisen van BRL SIKB 1000 en/of BRL SIKB 2000 en de daarbij behorende protocollen.

Datum en handtekening 16/04/10

Indien is afgeweken van het BRL SIKB 2000 Protocol 2002 het volgende vermelden:

- de motivatie van de afwijking;
- een inschatting van de consequentie met betrekking tot de invloed van het afwijken op de interpretatiemogelijkheden van de onderzoeksgegevens;
- een inschatting van de risico's die dit met zich meebrengt.

Onafhankelijkheidsverklaring

CSO, noch een aan CSO gelieerd bedrijf, zoals één van haar zusterbedrijven of haar moedermaatschappij Kernel, is eigenaar van de bemonsterde partij c.q. het terrein waarop het veldonderzoek is uitgevoerd.

Projectnr. CSO: 10F033
 Adres locatie: Drachtsterplein te Leeuwarden
 Uitvoeringsdatum (van / tot): 19/04/10
 Opdrachtgever: Gemeente Leeuwarden
Projectteam
 Projectleider CSO/Milfac: Chris Kuipers paraaf (PL):
 veldprojectleider: A.B. Zuidema paraaf (VPL):
 veldmedewerker(s):
 veldmedewerker(s):

Contact met de projectleider (datum, met wie, waarover wat is de afspraak)

Opmerkingen inzake VGM aspecten werk

ACHTERAF INVULLEN

	JA	NEE	NVT	Opmerkingen
1 Is de aan- en afmelding goed verlopen	<input checked="" type="checkbox"/>	<input type="checkbox"/>	<input type="checkbox"/>	
2 Inmeting en tekening goed leesbaar	<input checked="" type="checkbox"/>	<input type="checkbox"/>	<input type="checkbox"/>	
3 Wijkt bebouwing af van tekening	<input type="checkbox"/>	<input checked="" type="checkbox"/>	<input type="checkbox"/>	
4 Zijn er hoogteverschillen op locatie	<input type="checkbox"/>	<input checked="" type="checkbox"/>	<input type="checkbox"/>	
5 Boven- of ondergrondse tank aangetroffen	<input type="checkbox"/>	<input type="checkbox"/>	<input checked="" type="checkbox"/>	
6 Overige verdachte locatie's aangetroffen	<input type="checkbox"/>	<input type="checkbox"/>	<input checked="" type="checkbox"/>	
7 Gestaaakte boringen op tekening aangegeven	<input type="checkbox"/>	<input type="checkbox"/>	<input checked="" type="checkbox"/>	
8 Foto's genomen en geregistreerd	<input type="checkbox"/>	<input type="checkbox"/>	<input checked="" type="checkbox"/>	
9 Is de overtollige boorgond afgevoerd	<input type="checkbox"/>	<input type="checkbox"/>	<input checked="" type="checkbox"/>	
10 Waterpassing volledig gecontroleerd	<input type="checkbox"/>	<input type="checkbox"/>	<input checked="" type="checkbox"/>	
11 Boorstaten gecontroleerd	<input type="checkbox"/>	<input type="checkbox"/>	<input checked="" type="checkbox"/>	
12 Hebben zich onveilige situatie's voorgedaan	<input type="checkbox"/>	<input checked="" type="checkbox"/>	<input type="checkbox"/>	
13 Opdracht afgerond	<input checked="" type="checkbox"/>	<input type="checkbox"/>	<input type="checkbox"/>	
14 Wachturen / oorzaak	<input type="checkbox"/>	<input checked="" type="checkbox"/>	<input type="checkbox"/>	

ASBEST

A Asbest aangetroffen
 B Hechtgebonden
 C Concentratie (in mg/kg, geschat)
 D Duur werkzaamheden (in minuten)
 E Aanwezige medewerkers (namen)
 F Geraadpleegde asbestdeskundige
 G Getroffen maatregelen
 standaard / asbestcondities / uitgebreide decontaminatie /
 adembescherming / nathouden

Projectnr. CSO: 10F033
Adres locatie: Drachtsterplein te Leeuwarden
Veldprojectleider: A.B. Zuidema
Datum uitvoering werkzaamheden: 19/04/10

Hierbij melden wij u dat de werkzaamheden zijn:

JA NEE

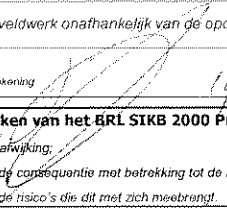
Omschrijving en motivatie (zie ook ruimte hieronder)

uitgevoerd conform SIKB protocol 2002

Bij afwijking(en):

Afwijkingen / motivatie:

Ik verklaar dat het veldwerk onafhankelijk van de opdrachtgever is uitgevoerd conform de eisen van BRL SIKB 1000 en/of BRL SIKB 2000 en de daarbij behorende protocollen.

Datum en handtekening:  19/04/10

Indien is afgeweken van het BRL SIKB 2000 Protocol 2002 het volgende vermelden:

- de motivatie van de afwijking;
- een inschatting van de consequentie met betrekking tot de invloed van het afwijken op de interpretatiemogelijkheden van de onderzoeksgegevens;
- een inschatting van de risico's die dit met zich meebrengt.

Onafhankelijkheidsverklaring

CSO, noch een aan CSO gelieerd bedrijf, zoals één van haar zusterbedrijven of haar moedermaatschappij Karmel, is eigenaar van de bemonsterde partij c.q. het terrein waarop het veldonderzoek is uitgevoerd.

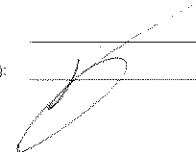
Projectnummer CSO-Milfac: 10F033

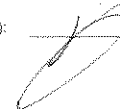
Adres locatie: Drachtsterplein

Uitvoeringsdatum (van / tot): 04/05/10

Opdrachtgever: Gemeente Leeuwarden

Projectteam

Projectleider (PL): F. Jansma paraaf (PL): 

veldprojectleider (VPL): A. Zuidema paraaf (VPL): 

veldmedewerker(s): J. Koops

veldmedewerker(s):

Contact met de opdrachtgever (datum, met wie, waarover wat is de afspraak)

Opmerkingen inzake VGM aspecten werk

ACHTERAF INVULLEN	JA	NEE	NVT	Opmerkingen
1 Is de aan- en afmelding goed verlopen	<input checked="" type="checkbox"/>	<input type="checkbox"/>	<input type="checkbox"/>	
2 Inmeting en tekening goed leesbaar	<input checked="" type="checkbox"/>	<input type="checkbox"/>	<input type="checkbox"/>	
3 Wijkt bebouwing af van tekening	<input type="checkbox"/>	<input checked="" type="checkbox"/>	<input type="checkbox"/>	
4 Zijn er hoogteverschillen op locatie	<input type="checkbox"/>	<input checked="" type="checkbox"/>	<input type="checkbox"/>	
5 Boven- of ondergrondse tank aangetroffen	<input type="checkbox"/>	<input checked="" type="checkbox"/>	<input type="checkbox"/>	
6 Overige verdachte locatie's aangetroffen	<input type="checkbox"/>	<input checked="" type="checkbox"/>	<input type="checkbox"/>	
7 Gestaaakte boringen op tekening aangegeven	<input type="checkbox"/>	<input type="checkbox"/>	<input checked="" type="checkbox"/>	
8 Foto's genomen en geregistreerd	<input type="checkbox"/>	<input type="checkbox"/>	<input checked="" type="checkbox"/>	
9 Is de overtollige boorgrond afgevoerd	<input type="checkbox"/>	<input checked="" type="checkbox"/>	<input type="checkbox"/>	
10 Waterpassing volledig gecontroleerd	<input type="checkbox"/>	<input type="checkbox"/>	<input checked="" type="checkbox"/>	
11 Boorstaten gecontroleerd	<input checked="" type="checkbox"/>	<input type="checkbox"/>	<input type="checkbox"/>	
12 Hebben zich onveilige situatie's voorgedaan	<input type="checkbox"/>	<input checked="" type="checkbox"/>	<input type="checkbox"/>	
13 Opdracht afgerond	<input checked="" type="checkbox"/>	<input type="checkbox"/>	<input type="checkbox"/>	
14 Wachturen / oorzaak	<input type="checkbox"/>	<input checked="" type="checkbox"/>	<input type="checkbox"/>	

ASBEST

A Asbest aangetroffen

B Hechtgebonden

C Concentratie (in mg/kg, geschat)

D Duur werkzaamheden (in minuten)

E Aanwezige medewerkers (namen)

F Geraadpleegde asbestdeskundige

G Getroffen maatregelen

standaard / asbestcondities / uitgebreide decontaminatie / adembescherming / nathouden

Projectnummer CSO-Milfac: 10F033
 Adres locatie: Drachtsterplein
 Projectleider (PL): F. Jansma

Hierbij melden wij u dat de werkzaamheden zijn:

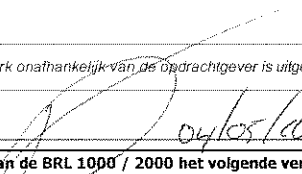
	JA	NEE	Omschrijving en motivatie (zie ook ruimte hieronder)
uitgevoerd conform SIKB protocol 2001	<input checked="" type="checkbox"/>	<input type="checkbox"/>	Bij afwijking(en):
uitgevoerd conform SIKB protocol 2002	<input type="checkbox"/>	<input type="checkbox"/>	Bij afwijking(en):
uitgevoerd conform SIKB protocol 2003	<input type="checkbox"/>	<input type="checkbox"/>	Bij afwijking(en):
uitgevoerd conform SIKB protocol 2018	<input type="checkbox"/>	<input type="checkbox"/>	Bij afwijking(en):
uitgevoerd conform SIKB protocol 1001	<input type="checkbox"/>	<input type="checkbox"/>	Bij afwijking(en):
uitgevoerd conform SIKB protocol 1002	<input type="checkbox"/>	<input type="checkbox"/>	Bij afwijking(en):
Ander kwaliteitsprotocol van toepassing:	<input type="checkbox"/>	<input type="checkbox"/>	Bij afwijking(en):

n.b. Het procescertificaat BRL SIKB 1000/2000 en het hierbij behorende keurmerk zijn uitsluitend van toepassing op de activiteiten betreffende de monsterneming en de overdracht van de monsters, inclusief de daarbij behorende veldwerkregistratie, aan een erkend laboratorium of aan de opdrachtgever als deze zelf de ministeriële aanwijzing heeft voor de BRL SIKB 1000/2000

Afwijkingen / motivatie:

[Empty box for deviations/motivations]

Ik verklaar dat het veldwerk onafhankelijk van de opdrachtgever is uitgevoerd conform de eisen van BRL SIKB 1000 en/of BRL SIKB 2000 en de daarbij behorende protocollen.

Datum en handtekening:  04/05/10

Indien is afgeweken van de BRL 1000 / 2000 het volgende vermelden:

- de motivatie van de afwijking
- een inschatting van de consequentie met betrekking tot de invloed van het afwijken op de interpretatiemogelijkheden van de onderzoeksgegevens;
- een inschatting van de risico's die dit met zich meebrengt.

Onafhankelijkheidsverklaring

CSO-Milfac, noch een aan CSO gelieerd bedrijf, zoals één van haar zusterbedrijven of haar moedormaatschappij Karnol, is eigenaar van de bemonsterde partij c.q. het terrein waarop het veldonderzoek is uitgevoerd.

Projectnummer CSO-Milfac: 10F033

Adres locatie: Drachtsterplein te Leeuwarden

Uitvoeringsdatum (van / tot): 19/05/10

Oprichtgever: Gemeente Leeuwarden

Projectteam

Projectleider (PL) C. Kuipers paraaf (PL):

veldprojectleider (VPL) A.B. Zuidema paraaf (VPL):

veldmedewerker(s)

veldmedewerker(s)

Contact met de opdrachtgever (datum, met wie, waarover wat is de afspraak)

Empty box for contact details.

Opmerkingen inzake VGM aspecten werk

Empty box for VGM remarks.

ACHTERAF INVULLEN

	JA	NEE	NVT	Opmerkingen
1 Is de aan- en afmelding goed verlopen	<input checked="" type="checkbox"/>	<input type="checkbox"/>	<input type="checkbox"/>	
2 Inmeting en tekening goed leesbaar	<input checked="" type="checkbox"/>	<input type="checkbox"/>	<input type="checkbox"/>	
3 Wijk bebouwing af van tekening	<input type="checkbox"/>	<input checked="" type="checkbox"/>	<input type="checkbox"/>	
4 Zijn er hoogteverschillen op locatie	<input type="checkbox"/>	<input checked="" type="checkbox"/>	<input type="checkbox"/>	
5 Boven- of ondergrondse tank aangetroffen	<input type="checkbox"/>	<input type="checkbox"/>	<input checked="" type="checkbox"/>	
6 Overige verdachte locatie's aangetroffen	<input type="checkbox"/>	<input type="checkbox"/>	<input checked="" type="checkbox"/>	
7 Gestaakte boringen op tekening aangegeven	<input type="checkbox"/>	<input type="checkbox"/>	<input checked="" type="checkbox"/>	
8 Foto's genomen en geregistreerd	<input type="checkbox"/>	<input type="checkbox"/>	<input checked="" type="checkbox"/>	
9 Is de overblijve boorgrond afgevoerd	<input type="checkbox"/>	<input type="checkbox"/>	<input checked="" type="checkbox"/>	
10 Waterpassing volledig gecontroleerd	<input type="checkbox"/>	<input type="checkbox"/>	<input checked="" type="checkbox"/>	
11 Boorstaten gecontroleerd	<input type="checkbox"/>	<input type="checkbox"/>	<input checked="" type="checkbox"/>	
12 Hebben zich onveilige situatie's voorgedaan	<input type="checkbox"/>	<input checked="" type="checkbox"/>	<input type="checkbox"/>	
13 Opdracht afgerond	<input checked="" type="checkbox"/>	<input type="checkbox"/>	<input type="checkbox"/>	
14 Wachturen / oorzaak	<input type="checkbox"/>	<input checked="" type="checkbox"/>	<input type="checkbox"/>	

ASBEST

A Asbest aangetroffen	<input type="checkbox"/>	<input checked="" type="checkbox"/>	
B Hechtgebonden	<input type="checkbox"/>	<input checked="" type="checkbox"/>	
C Concentratie (in mg/kg. geschat)			
D Duur werkzaamheden (in minuten)			
E Aanwezige medewerkers (namen)			
F Geraadpleegde asbestdeskundige			
G Getroffen maatregelen			standaard / asbestcondities / uitgebreide decontaminatie / adembescherming / nathouden

Projectnummer CSO-Milfac: 10F033

Adres locatie: Drachtsterplein te Leeuwarden

Projectleider (PL): C. Kuipers

Hierbij melden wij u dat de werkzaamheden zijn:

	<input type="checkbox"/> JA	<input type="checkbox"/> NEE	Omschrijving en motivatie (zie ook ruimte hieronder)
uitgevoerd conform SIKB protocol 2001	<input type="checkbox"/>	<input type="checkbox"/>	Bij afwijking(en): _____
uitgevoerd conform SIKB protocol 2002	<input checked="" type="checkbox"/>	<input type="checkbox"/>	Bij afwijking(en): _____
uitgevoerd conform SIKB protocol 2003	<input type="checkbox"/>	<input type="checkbox"/>	Bij afwijking(en): _____
uitgevoerd conform SIKB protocol 2018	<input type="checkbox"/>	<input type="checkbox"/>	Bij afwijking(en): _____
uitgevoerd conform SIKB protocol 1001	<input type="checkbox"/>	<input type="checkbox"/>	Bij afwijking(en): _____
uitgevoerd conform SIKB protocol 1002	<input type="checkbox"/>	<input type="checkbox"/>	Bij afwijking(en): _____
Ander kwaliteitsprotocol van toepassing:	<input type="checkbox"/>	<input type="checkbox"/>	Bij afwijking(en): _____

n.b. Het procescertificaat BRL SIKB 1000/2000 en het hierbij behorende keurmerk zijn uitsluitend van toepassing op de activiteiten betreffende de monsterneming en de overdracht van de monsters, inclusief de daarbij behorende veldwerkregistratie, aan een erkend laboratorium of aan de opdrachtgever als deze zelf de ministeriële aanwijzing heeft voor de BRL SIKB 1000/2000

Afwijkingen / motivatie:

Ik verklaar dat het veldwerk onafhankelijk van de opdrachtgever is uitgevoerd conform de eisen van BRL SIKB 1000 en/of BRL SIKB 2000 en de daarbij behorende protocollen.

Datum en handtekening: 19/05/10

Indien is afgeweken van de BRL 1000 / 2000 het volgende vermelden:

- de motivatie van de afwijking;
- een inschatting van de consequentie met betrekking tot de invloed van het afwijken op de interpretatiemogelijkheden van de onderzoeksgegevens;
- een inschatting van de risico's die dit met zich meebrengt.

Onafhankelijkheidsverklaring

CSO-Milfac, noch een aan CSO gelieerd bedrijf, zoals één van haar zusterbedrijven of haar moedermaatschappij Kamei, is eigenaar van de bemonsterde partij c.q. het terrein waarop het veldonderzoek is uitgevoerd

Bijlage 6: Analysecertificaten grondmonsters



Analysrapport

C.S.O Milfac
Dhr. C. Kuipers
Postbus 422
8901 BE LEEUWARDEN

Blad 1 van 12

Uw projectnaam : Drachtsterplein te Leeuwarden
Uw projectnummer : 10F033
ALcontrol rapportnummer : 11546191, versie nummer: 1
Rapport verificatie nummer : 5PP5AIKI

Rotterdam, 07-04-2010

Geachte heer/mevrouw,

Hierbij ontvangt u de analyse resultaten van het laboratoriumonderzoek ten behoeve van uw project 10F033. Het onderzoek werd uitgevoerd conform uw opdracht. De gerapporteerde resultaten hebben uitsluitend betrekking op de geteste monsters. De door u aangegeven omschrijvingen voor de monsters en het project zijn overgenomen in dit analysrapport.

Het onderzoek is, met uitzondering van eventueel uitbesteed onderzoek, uitgevoerd door ALcontrol Laboratories, gevestigd aan de Steenhouwerstraat 15 in Rotterdam (NL).

Dit analysrapport bestaat inclusief bijlagen uit 12 pagina's. Alle bijlagen maken onlosmakelijk onderdeel uit van het rapport. Alleen vermenigvuldiging van het hele rapport is toegestaan.

Uitgebreide informatie over de door ons gehanteerde analysemethoden kunt u terugvinden in onze informatiegids.

Mocht u vragen en/of opmerkingen hebben naar aanleiding van dit rapport, bijvoorbeeld als u nadere informatie nodig heeft over de meetonzekerheid van de analyseresultaten in dit rapport, dan verzoeken wij u vriendelijk contact op te nemen met de afdeling Customer Support.

Wij vertrouwen er op u met deze informatie van dienst te zijn.

Hoogachtend,



R. van Duin
Laboratory Manager

C.S.O Milfac
Dhr. C. Kuipers

Blad 2 van 12

Analyserapport

Projectnaam Drachtsterplein te Leeuwarden
Projectnummer 10F033
Rapportnummer 11546191 - 1Orderdatum 31-03-2010
Startdatum 31-03-2010
Rapportagedatum 07-04-2010

Analyse	Eenheid	Q	001	002	003	004	005
droge stof	gew.-%	S	75.8	51.7	30.8	63.1	67.0
gewicht artefacten	g	S	<1	12	<1	<1	6.6
aard van de artefacten	g	S	Geen	Stenen	Geen	Geen	Stenen
<i>VLUCHTIGE AROMATEN</i>							
benzeen	mg/kgds	S		<0.05	<0.05		
tolueen	mg/kgds	S		<0.05	<0.05		
ethylbenzeen	mg/kgds	S		<0.05	<0.05		
o-xyleen	mg/kgds	S		<0.05	<0.05		
p- en m-xyleen	mg/kgds	S		<0.1	<0.1		
xylenen (0.7 factor)	mg/kgds	S		0.105 ¹⁾	0.105 ¹⁾		
totaal BTEX (0.7 factor)	mg/kgds	S		0.21 ¹⁾	0.21 ¹⁾		
naftaleen	mg/kgds	S		<0.1	<0.1		
<i>MINERALE OLIE</i>							
fractie C10 - C12	mg/kgds		<5	18	29	<5	<5
fractie C12 - C22	mg/kgds		<5	1300	1800	<5	47
fractie C22 - C30	mg/kgds		<5	3100	3800	<5	140
fractie C30 - C40	mg/kgds		<5	2400	2300	<5	100
totaal olie C10 - C40	mg/kgds	S	<20	6800	7800	<20	290

De met S gemerkte analyses zijn geaccrediteerd en vallen onder de AS3000 erkenning door de ministeries VROM en V&W. Overige accreditaties zijn gemerkt met een Q.

Nummer	Monstersoort	Monsterspecificatie
001	Grond (AS3000)	M501 501: 200-250
002	Grond (AS3000)	M504 504: 260-300
003	Grond (AS3000)	M504 og 504: 300-320
004	Grond (AS3000)	M509 509: 200-250
005	Grond (AS3000)	M510 510: 200-250

Paraaf :



Projectnaam Drachtsterplein te Leeuwarden
Projectnummer 10F033
Rapportnummer 11546191 - 1

Orderdatum 31-03-2010
Startdatum 31-03-2010
Rapportagedatum 07-04-2010

Monster beschrijvingen

- 001 * De monstervoorbehandeling en analyses zijn uitgevoerd conform Accreditatieschema AS3000, dit geldt alleen voor de analyses die worden gerapporteerd met het "S" kenmerk.
- 002 * De monstervoorbehandeling en analyses zijn uitgevoerd conform Accreditatieschema AS3000, dit geldt alleen voor de analyses die worden gerapporteerd met het "S" kenmerk.
- 003 * De monstervoorbehandeling en analyses zijn uitgevoerd conform Accreditatieschema AS3000, dit geldt alleen voor de analyses die worden gerapporteerd met het "S" kenmerk.
* Na het nemen van deelmonsters ten behoeve van het bepalen van de bodemkenmerken (droge stof en eventueel organisch stof, lutum en pH-CaCl₂), alsmede eventuele deelmonsters voor vluchtige verbindingen (BTEX, vluchtige halogenen, Cyanides), was geen 140 gram meer over voor de monstervoorbehandeling voor de overige parameters. Daarom is minder dan 140 gram voorbehandeld voor deze parameters.
- 004 * De monstervoorbehandeling en analyses zijn uitgevoerd conform Accreditatieschema AS3000, dit geldt alleen voor de analyses die worden gerapporteerd met het "S" kenmerk.
- 005 * De monstervoorbehandeling en analyses zijn uitgevoerd conform Accreditatieschema AS3000, dit geldt alleen voor de analyses die worden gerapporteerd met het "S" kenmerk.

Voetnoten

- 1 De sommatie na verrekening van de 0.7 factor conform AS3000



C.S.O Milfac
Dhr. C. Kuipers

Blad 4 van 12

Analyserapport

Projectnaam Drachtsterplein te Leeuwarden
Projectnummer 10F033
Rapportnummer 11546191 - 1

Orderdatum 31-03-2010
Startdatum 31-03-2010
Rapportagedatum 07-04-2010

Analyse	Eenheid	Q	006	007	008	009
droge stof	gew.-%	S	47.0	70.3	72.4	71.0
gewicht artefacten	g	S	<1	<1	<1	32
aard van de artefacten	g	S	Geen	Geen	Geen	Div. materialen
<i>MINERALE OLIE</i>						
fractie C10 - C12	mg/kgds		53	<5	9	370
fractie C12 - C22	mg/kgds		210	<5	14	1000
fractie C22 - C30	mg/kgds		53	<5	24	390
fractie C30 - C40	mg/kgds		27	<5	23	230
totaal olie C10 - C40	mg/kgds	S	340	<20	70	2000

De met S gemerkte analyses zijn geaccrediteerd en vallen onder de AS3000 erkenning door de ministeries VROM en V&W. Overige accreditaties zijn gemerkt met een Q.

Nummer	Monstersoort	Monsterspecificatie
006	Grond (AS3000)	M511 511: 200-250
007	Grond (AS3000)	M514 514: 200-250
008	Grond (AS3000)	M515 515: 200-250
009	Grond (AS3000)	M516 516: 200-220



Paraaf :





C.S.O Milfac
Dhr. C. Kuipers

Analyserapport

Blad 5 van 12

Projectnaam Drachtsterplein te Leeuwarden
Projectnummer 10F033
Rapportnummer 11546191 - 1

Orderdatum 31-03-2010
Startdatum 31-03-2010
Rapportagedatum 07-04-2010

Monster beschrijvingen

- 006 * De monstervoorbehandeling en analyses zijn uitgevoerd conform Accreditatieschema AS3000, dit geldt alleen voor de analyses die worden gerapporteerd met het "S" kenmerk.

- 007 * De monstervoorbehandeling en analyses zijn uitgevoerd conform Accreditatieschema AS3000, dit geldt alleen voor de analyses die worden gerapporteerd met het "S" kenmerk.

- 008 * De monstervoorbehandeling en analyses zijn uitgevoerd conform Accreditatieschema AS3000, dit geldt alleen voor de analyses die worden gerapporteerd met het "S" kenmerk.

- 009 * De monstervoorbehandeling en analyses zijn uitgevoerd conform Accreditatieschema AS3000, dit geldt alleen voor de analyses die worden gerapporteerd met het "S" kenmerk.



C.S.O Milfac
Dhr. C. Kuipers

Blad 6 van 12

Analyserapport

Projectnaam Drachtsterplein te Leeuwarden
Projectnummer 10F033
Rapportnummer 11546191 - 1

Orderdatum 31-03-2010
Startdatum 31-03-2010
Rapportagedatum 07-04-2010

Analyse	Monstersoort	Relatie tot norm
droge stof	Grond (AS3000)	Grond: gelijkwaardig aan NEN-ISO 11465, conform CMA/2/II/A.1 Grond (AS3000): conform AS3010-2
gewicht artefacten	Grond (AS3000)	Conform AS3000, NEN 5709
aard van de artefacten	Grond (AS3000)	Idem
totaal olie C10 - C40	Grond (AS3000)	Conform AS3010-7
benzeen	Grond (AS3000)	Conform AS3030-1
tolueen	Grond (AS3000)	Idem
ethylbenzeen	Grond (AS3000)	Idem
o-xyleen	Grond (AS3000)	Idem
p- en m-xyleen	Grond (AS3000)	Idem
xylenen (0.7 factor)	Grond (AS3000)	Idem
naftaleen	Grond (AS3000)	Idem

Monster	Barcode	Aanlevering	Monstername	Verpakking
001	Y2285087	30-03-2010	30-03-2010	ALC201
002	Y2285793	30-03-2010	30-03-2010	ALC201
003	Y2285782	30-03-2010	30-03-2010	ALC201
004	Y2285303	30-03-2010	30-03-2010	ALC201
005	Y2285314	30-03-2010	30-03-2010	ALC201
006	Y2285892	30-03-2010	30-03-2010	ALC201
007	Y2286109	30-03-2010	30-03-2010	ALC201
008	Y2285381	30-03-2010	30-03-2010	ALC201
009	Y2285369	30-03-2010	30-03-2010	ALC201



C.S.O Milfac
Dhr. C. Kuipers

Blad 7 van 12

Analyserapport

Projectnaam Drachtsterplein te Leeuwarden
Projectnummer 10F033
Rapportnummer 11546191 - 1

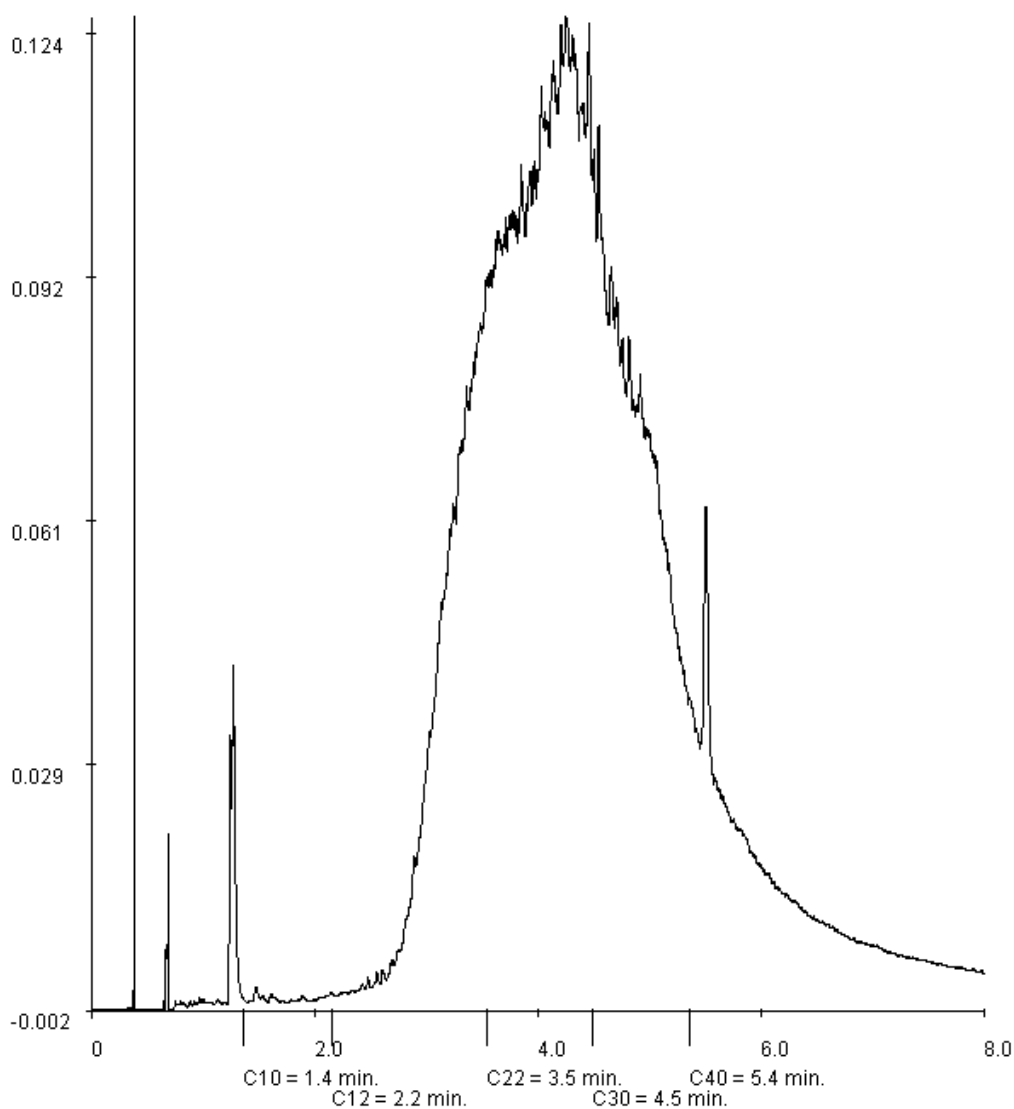
Orderdatum 31-03-2010
Startdatum 31-03-2010
Rapportagedatum 07-04-2010

Monsternummer: 002
Monster beschrijvingen M504504: 260-300

Karakterisering naar alkaantraject

benzine	C9-C14
kerosine en petroleum	C10-C16
diesel en gasolie	C10-C28
motorolie	C20-C36
stookolie	C10-C36

De C10 en C40 pieken zijn toegevoegd door het laboratorium en worden gebruikt als interne standaard.



Paraaf :





C.S.O Milfac
Dhr. C. Kuipers

Blad 8 van 12

Analyserapport

Projectnaam Drachtsterplein te Leeuwarden
Projectnummer 10F033
Rapportnummer 11546191 - 1

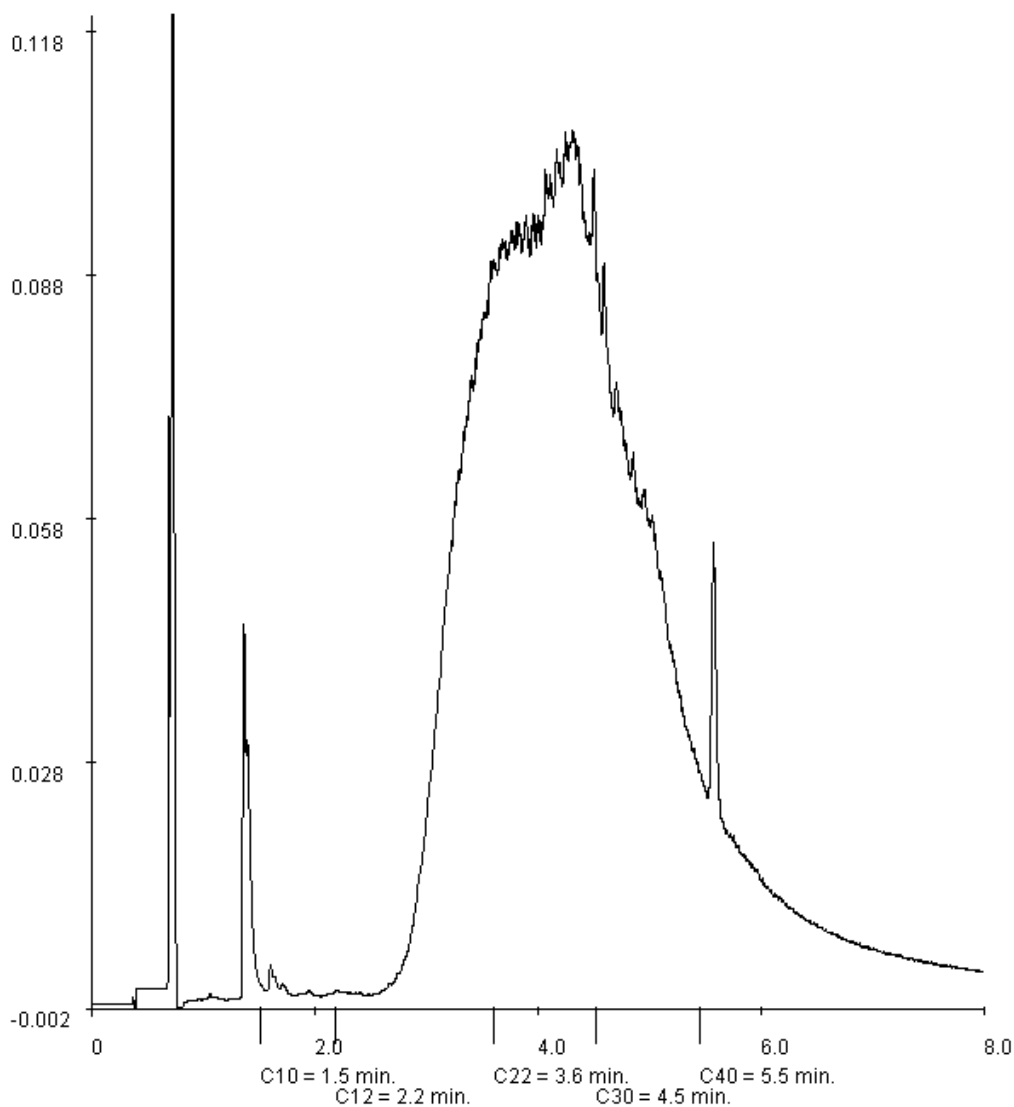
Orderdatum 31-03-2010
Startdatum 31-03-2010
Rapportagedatum 07-04-2010

Monsternummer: 003
Monster beschrijvingen M504 og504: 300-320

Karakterisering naar alkaantraject

benzine	C9-C14
kerosine en petroleum	C10-C16
diesel en gasolie	C10-C28
motorolie	C20-C36
stookolie	C10-C36

De C10 en C40 pieken zijn toegevoegd door het laboratorium en worden gebruikt als interne standaard.





C.S.O Milfac
Dhr. C. Kuipers

Blad 9 van 12

Analyserapport

Projectnaam Drachtsterplein te Leeuwarden
Projectnummer 10F033
Rapportnummer 11546191 - 1

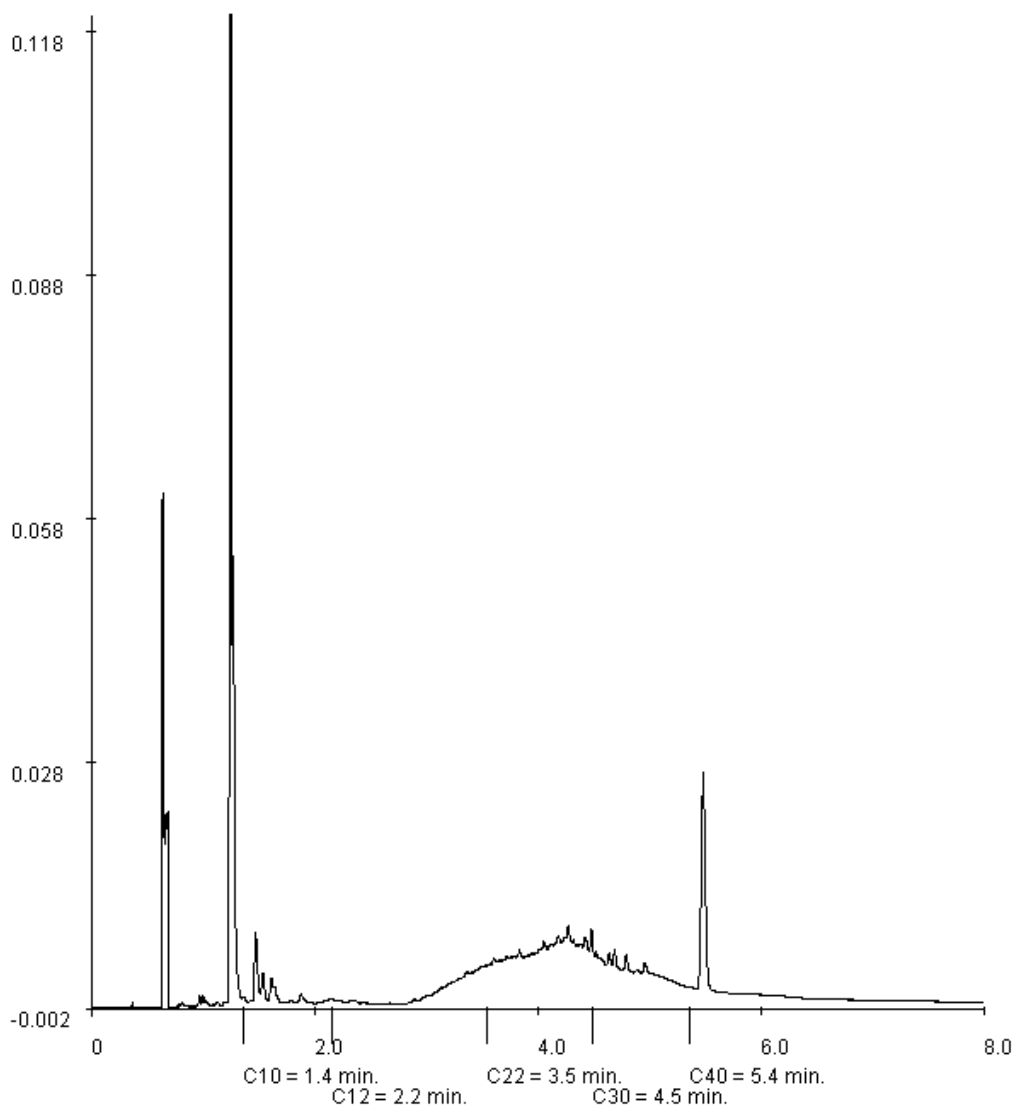
Orderdatum 31-03-2010
Startdatum 31-03-2010
Rapportagedatum 07-04-2010

Monsternummer: 005
Monster beschrijvingen M510510: 200-250

Karakterisering naar alkaantraject

benzine	C9-C14
kerosine en petroleum	C10-C16
diesel en gasolie	C10-C28
motorolie	C20-C36
stookolie	C10-C36

De C10 en C40 pieken zijn toegevoegd door het laboratorium en worden gebruikt als interne standaard.



Paraaf :



C.S.O Milfac
Dhr. C. Kuipers

Blad 10 van 12

Analyserapport

Projectnaam Drachtsterplein te Leeuwarden
Projectnummer 10F033
Rapportnummer 11546191 - 1

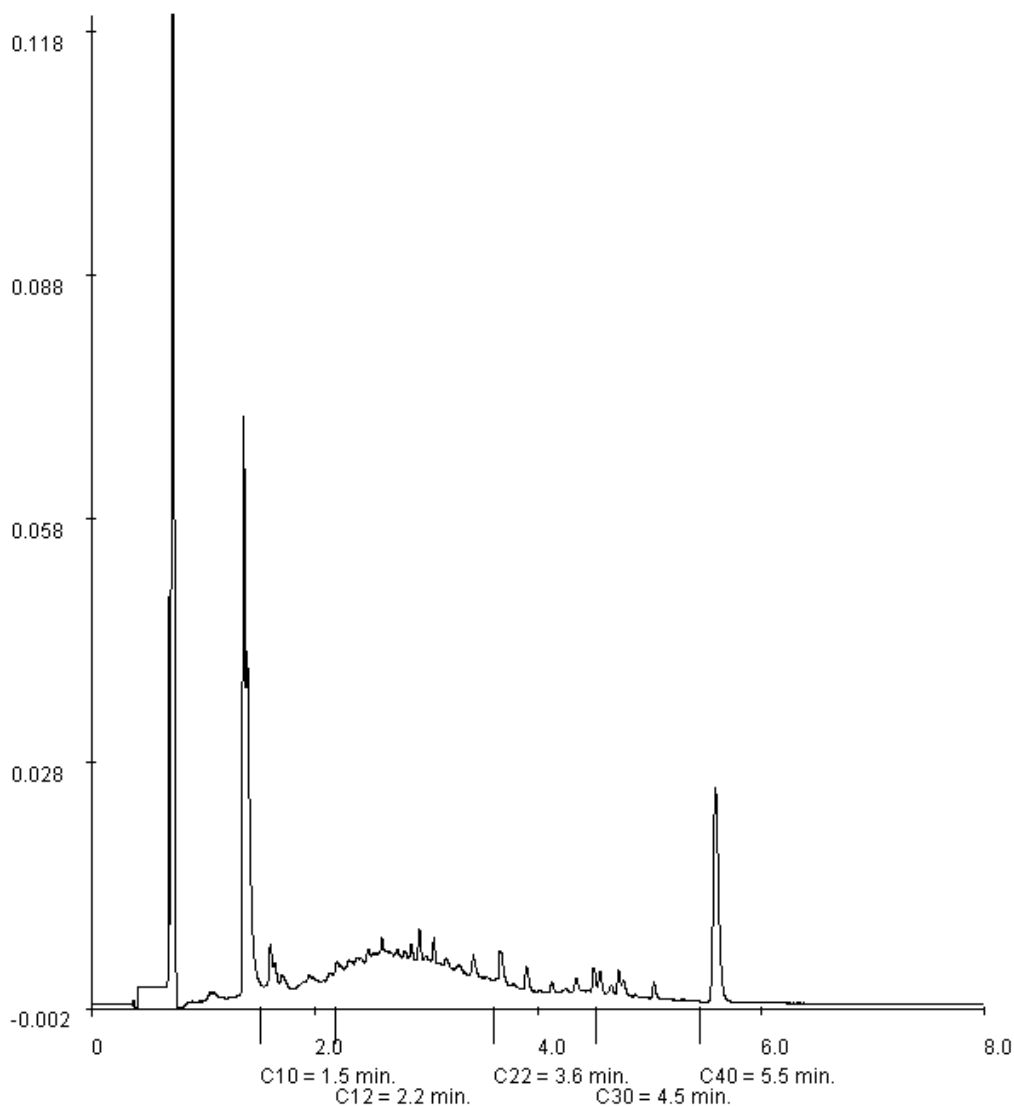
Orderdatum 31-03-2010
Startdatum 31-03-2010
Rapportagedatum 07-04-2010

Monsternummer: 006
Monster beschrijvingen M511511: 200-250

Karakterisering naar alkaantraject

benzine	C9-C14
kerosine en petroleum	C10-C16
diesel en gasolie	C10-C28
motorolie	C20-C36
stookolie	C10-C36

De C10 en C40 pieken zijn toegevoegd door het laboratorium en worden gebruikt als interne standaard.





C.S.O Milfac
Dhr. C. Kuipers

Blad 11 van 12

Analyserapport

Projectnaam Drachtsterplein te Leeuwarden
Projectnummer 10F033
Rapportnummer 11546191 - 1

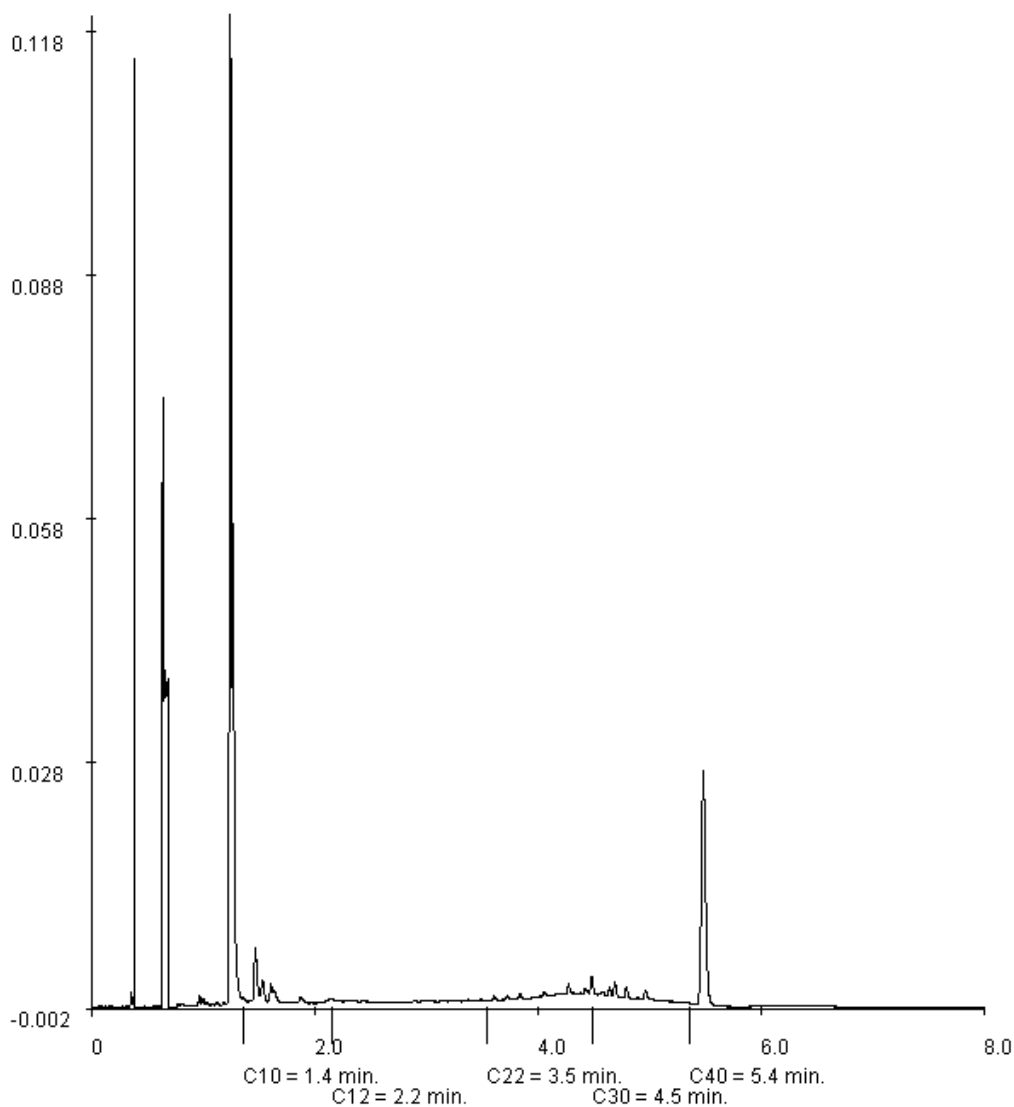
Orderdatum 31-03-2010
Startdatum 31-03-2010
Rapportagedatum 07-04-2010

Monsternummer: 008
Monster beschrijvingen M515515: 200-250

Karakterisering naar alkaantraject

benzine	C9-C14
kerosine en petroleum	C10-C16
diesel en gasolie	C10-C28
motorolie	C20-C36
stookolie	C10-C36

De C10 en C40 pieken zijn toegevoegd door het laboratorium en worden gebruikt als interne standaard.





C.S.O Milfac
Dhr. C. Kuipers

Blad 12 van 12

Analyserapport

Projectnaam Drachtsterplein te Leeuwarden
Projectnummer 10F033
Rapportnummer 11546191 - 1

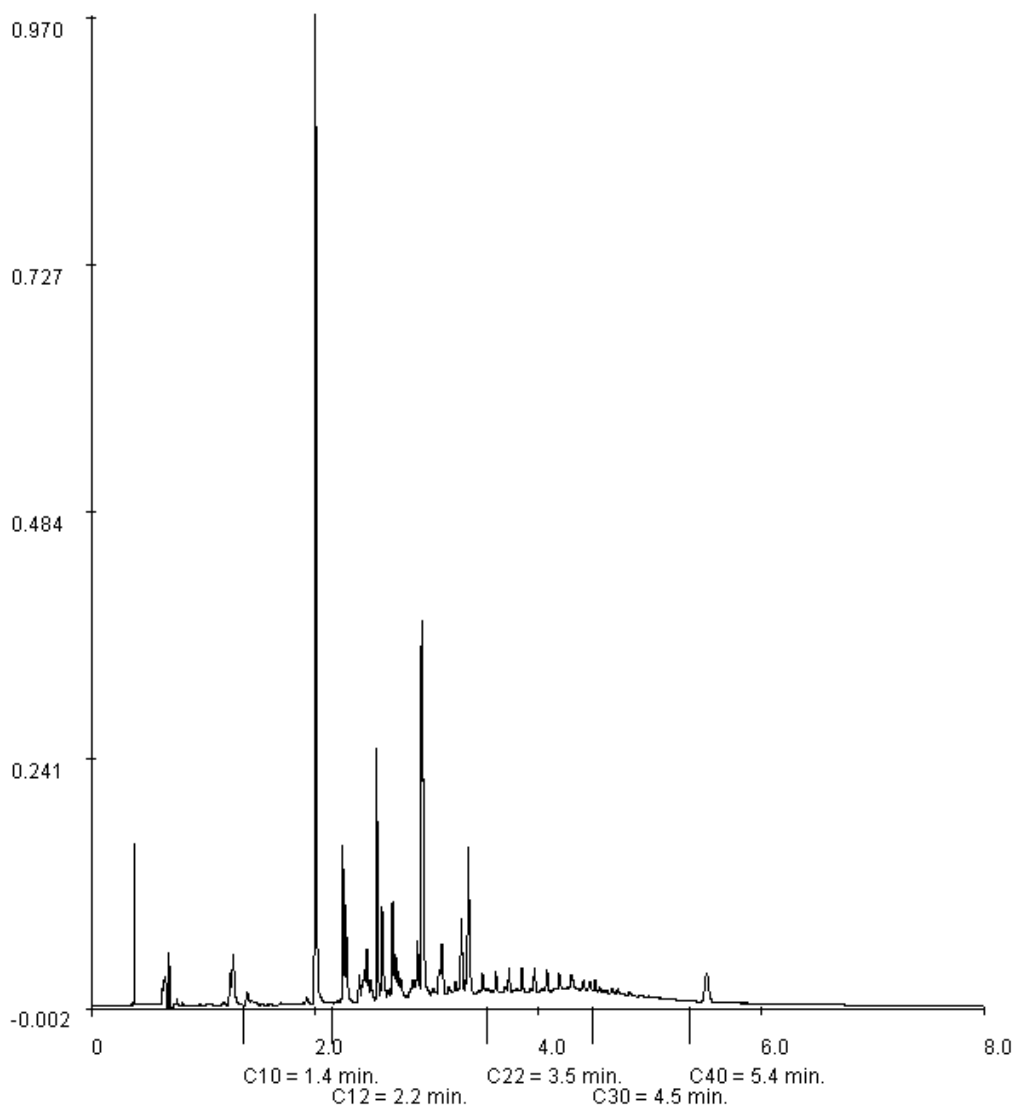
Orderdatum 31-03-2010
Startdatum 31-03-2010
Rapportagedatum 07-04-2010

Monsternummer: 009
Monster beschrijvingen M516516: 200-220

Karakterisering naar alkaantraject

benzine	C9-C14
kerosine en petroleum	C10-C16
diesel en gasolie	C10-C28
motorolie	C20-C36
stookolie	C10-C36

De C10 en C40 pieken zijn toegevoegd door het laboratorium en worden gebruikt als interne standaard.





Analyserapport

C.S.O Milfac
Dhr. C. Kuipers
Postbus 422
8901 BE LEEUWARDEN

Blad 1 van 6

Uw projectnaam : Drachtsterplein te Leeuwarden
Uw projectnummer : 10F033
ALcontrol rapportnummer : 11546692, versie nummer: 1
Rapport verificatie nummer : UIIHNIAE

Rotterdam, 08-04-2010

Geachte heer/mevrouw,

Hierbij ontvangt u de analyse resultaten van het laboratoriumonderzoek ten behoeve van uw project 10F033. Het onderzoek werd uitgevoerd conform uw opdracht. De gerapporteerde resultaten hebben uitsluitend betrekking op de geteste monsters. De door u aangegeven omschrijvingen voor de monsters en het project zijn overgenomen in dit analyserapport.

Het onderzoek is, met uitzondering van eventueel uitbesteed onderzoek, uitgevoerd door ALcontrol Laboratories, gevestigd aan de Steenhouwerstraat 15 in Rotterdam (NL).

Dit analyserapport bestaat inclusief bijlagen uit 6 pagina's. Alle bijlagen maken onlosmakelijk onderdeel uit van het rapport. Alleen vermenigvuldiging van het hele rapport is toegestaan.

Uitgebreide informatie over de door ons gehanteerde analysemethoden kunt u terugvinden in onze informatiegids.

Mocht u vragen en/of opmerkingen hebben naar aanleiding van dit rapport, bijvoorbeeld als u nadere informatie nodig heeft over de meetonzekerheid van de analyseresultaten in dit rapport, dan verzoeken wij u vriendelijk contact op te nemen met de afdeling Customer Support.

Wij vertrouwen er op u met deze informatie van dienst te zijn.

Hoogachtend,



R. van Duin
Laboratory Manager



C.S.O Milfac
Dhr. C. Kuipers

Blad 2 van 6

Analyserapport

Projectnaam Drachtsterplein te Leeuwarden
Projectnummer 10F033
Rapportnummer 11546692 - 1

Orderdatum 01-04-2010
Startdatum 01-04-2010
Rapportagedatum 08-04-2010

Analyse	Eenheid	Q	001	002	003	004	005
droge stof	gew.-%	S	73.2	70.5	73.7	77.3	23.3
gewicht artefacten	g	S	<1	<1	53	<1	<1
aard van de artefacten	g	S	Geen	Geen	Stenen	Geen	Geen
<i>MINERALE OLIE</i>							
fractie C10 - C12	mg/kgds		11	<5	6	<5	<5
fractie C12 - C22	mg/kgds		70	<5	11	<5	<5
fractie C22 - C30	mg/kgds		170	<5	24	<5	<5
fractie C30 - C40	mg/kgds		100	<5	39	<5	<5
totaal olie C10 - C40	mg/kgds	S	350	<20	80	<20	<20

De met S gemerkte analyses zijn geaccrediteerd en vallen onder de AS3000 erkenning door de ministeries VROM en V&W. Overige accreditaties zijn gemerkt met een Q.

Nummer	Monstersoort	Monsterspecificatie
001	Grond (AS3000)	M517 517: 150-200
002	Grond (AS3000)	M518 518: 130-180
003	Grond (AS3000)	M519 519: 100-150
004	Grond (AS3000)	M520 520: 150-200
005	Grond (AS3000)	M502 502: 310-340

Paraaf :





C.S.O Milfac
Dhr. C. Kuipers

Analyserapport

Blad 3 van 6

Projectnaam Drachtsterplein te Leeuwarden
Projectnummer 10F033
Rapportnummer 11546692 - 1

Orderdatum 01-04-2010
Startdatum 01-04-2010
Rapportagedatum 08-04-2010

Monster beschrijvingen

- 001 * De monstervoorbehandeling en analyses zijn uitgevoerd conform Accreditatieschema AS3000, dit geldt alleen voor de analyses die worden gerapporteerd met het "S" kenmerk.
- 002 * De monstervoorbehandeling en analyses zijn uitgevoerd conform Accreditatieschema AS3000, dit geldt alleen voor de analyses die worden gerapporteerd met het "S" kenmerk.
- 003 * De monstervoorbehandeling en analyses zijn uitgevoerd conform Accreditatieschema AS3000, dit geldt alleen voor de analyses die worden gerapporteerd met het "S" kenmerk.
- 004 * De monstervoorbehandeling en analyses zijn uitgevoerd conform Accreditatieschema AS3000, dit geldt alleen voor de analyses die worden gerapporteerd met het "S" kenmerk.
- 005 * De monstervoorbehandeling en analyses zijn uitgevoerd conform Accreditatieschema AS3000, dit geldt alleen voor de analyses die worden gerapporteerd met het "S" kenmerk.
* Na het nemen van deelmonsters ten behoeve van het bepalen van de bodemkenmerken (droge stof en eventueel organisch stof, lutum en pH-CaCl₂), alsmede eventuele deelmonsters voor vluchtige verbindingen (BTEX, vluchtige halogenen, Cyanides), was geen 140 gram meer over voor de monstervoorbehandeling voor de overige parameters. Daarom is minder dan 140 gram voorbehandeld voor deze parameters.



C.S.O Milfac
Dhr. C. Kuipers

Analyserapport

Blad 4 van 6

Projectnaam Drachtsterplein te Leeuwarden
Projectnummer 10F033
Rapportnummer 11546692 - 1

Orderdatum 01-04-2010
Startdatum 01-04-2010
Rapportagedatum 08-04-2010

Analyse	Monstersoort	Relatie tot norm
droge stof	Grond (AS3000)	Grond: gelijkwaardig aan NEN-ISO 11465, conform CMA/2/II/A.1 Grond (AS3000): conform AS3010-2
gewicht artefacten	Grond (AS3000)	Conform AS3000, NEN 5709
aard van de artefacten	Grond (AS3000)	Idem
totaal olie C10 - C40	Grond (AS3000)	Conform AS3010-7

Monster	Barcode	Aanlevering	Monstername	Verpakking
001	Y2285297	31-03-2010	31-03-2010	ALC201
002	Y2285875	31-03-2010	31-03-2010	ALC201
003	Y2491702	31-03-2010	31-03-2010	ALC201
004	Y2491694	31-03-2010	31-03-2010	ALC201
005	Y2285028	30-03-2010	30-03-2010	ALC201



Paraaf :





C.S.O Milfac
Dhr. C. Kuipers

Blad 5 van 6

Analyserapport

Projectnaam Drachtsterplein te Leeuwarden
Projectnummer 10F033
Rapportnummer 11546692 - 1

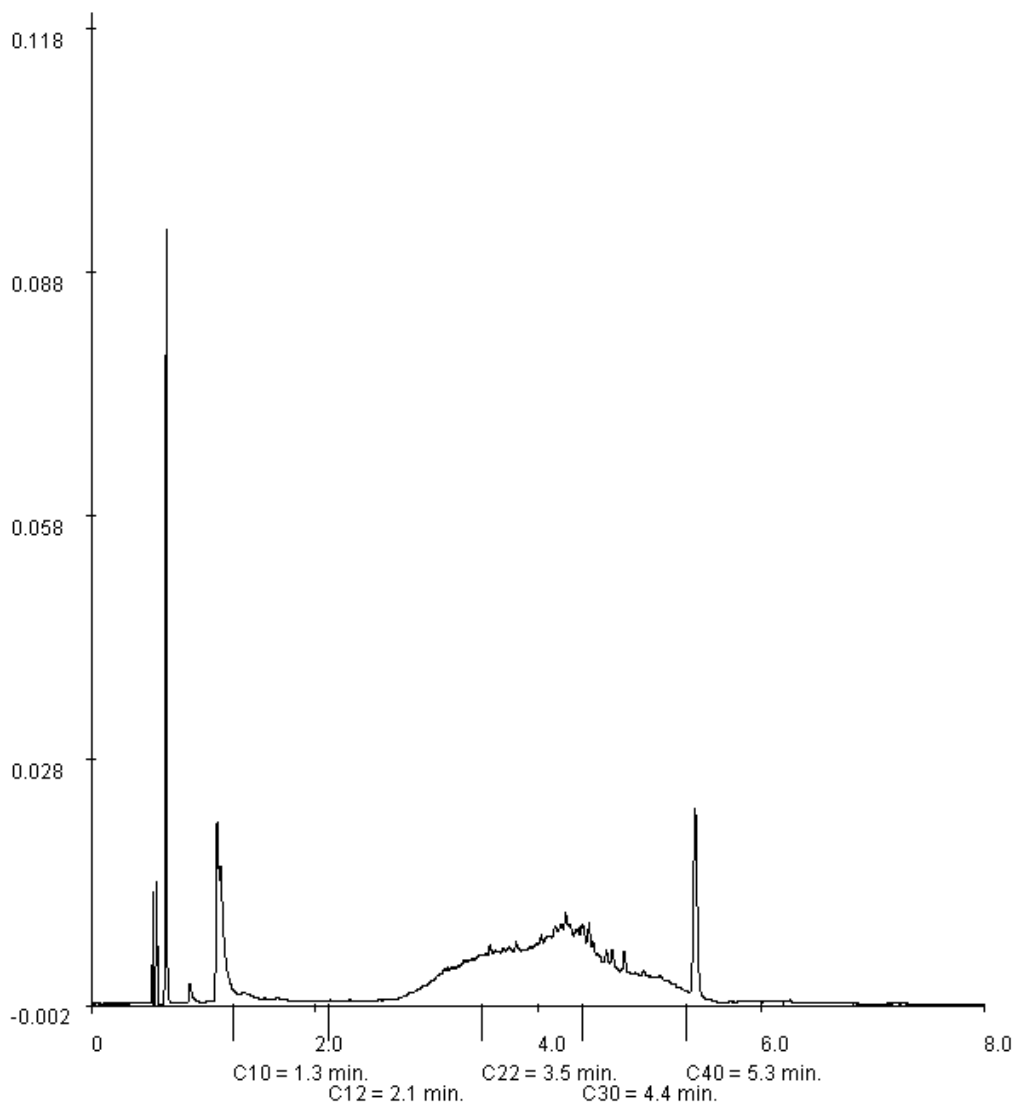
Orderdatum 01-04-2010
Startdatum 01-04-2010
Rapportagedatum 08-04-2010

Monsternummer: 001
Monster beschrijvingen M517517: 150-200

Karakterisering naar alkaantraject

benzine	C9-C14
kerosine en petroleum	C10-C16
diesel en gasolie	C10-C28
motorolie	C20-C36
stookolie	C10-C36

De C10 en C40 pieken zijn toegevoegd door het laboratorium en worden gebruikt als interne standaard.



Paraaf :





C.S.O Milfac
Dhr. C. Kuipers

Blad 6 van 6

Analyserapport

Projectnaam Drachtsterplein te Leeuwarden
Projectnummer 10F033
Rapportnummer 11546692 - 1

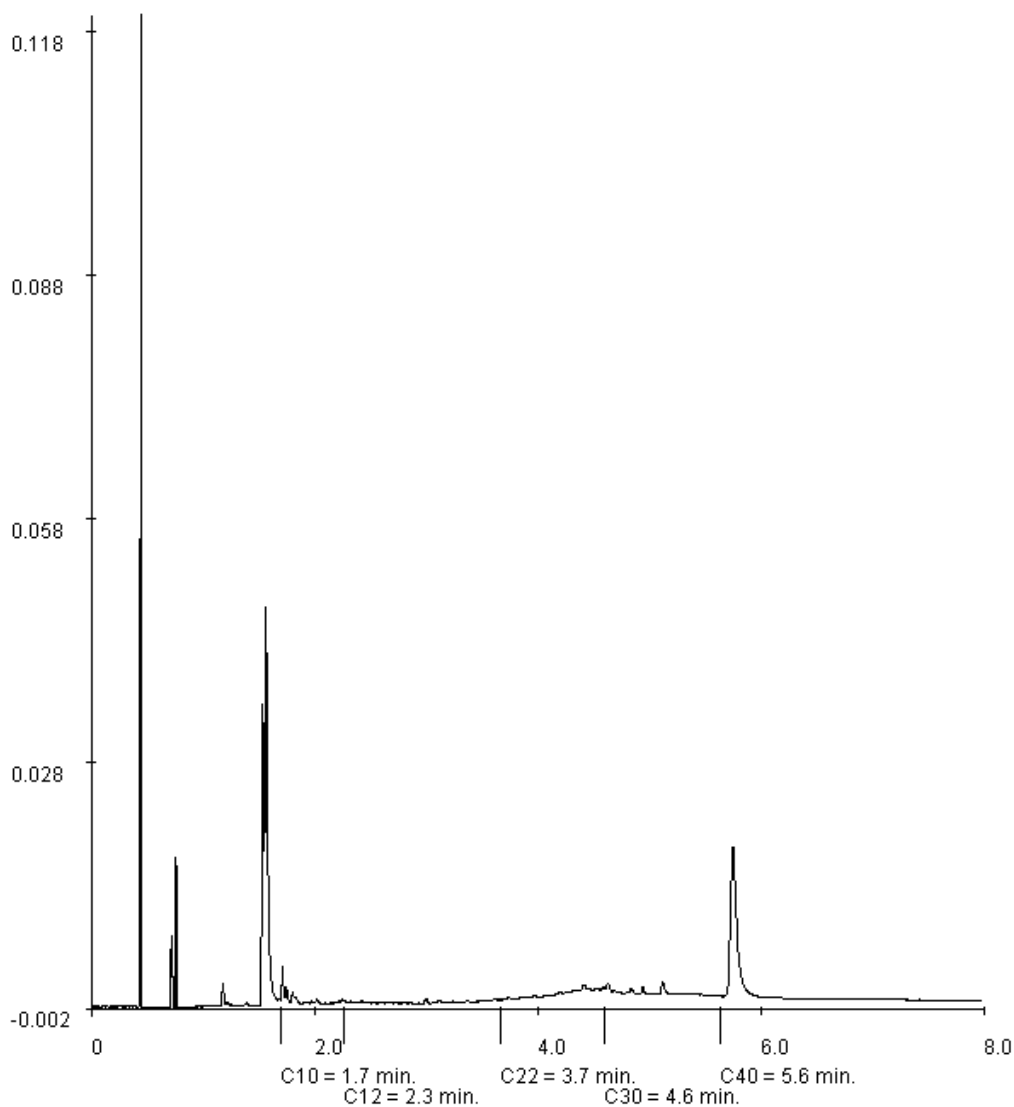
Orderdatum 01-04-2010
Startdatum 01-04-2010
Rapportagedatum 08-04-2010

Monsternummer: 003
Monster beschrijvingen M519519: 100-150

Karakterisering naar alkaantraject

benzine	C9-C14
kerosine en petroleum	C10-C16
diesel en gasolie	C10-C28
motorolie	C20-C36
stookolie	C10-C36

De C10 en C40 pieken zijn toegevoegd door het laboratorium en worden gebruikt als interne standaard.





Analyserapport

C.S.O Milfac
Chris Kuipers
Postbus 422
8901 BE LEEUWARDEN

Blad 1 van 8

Uw projectnaam : Drachtsterplein te Leeuwarden
Uw projectnummer : 10F033
ALcontrol rapportnummer : 11547760, versie nummer: 1
Rapport verificatie nummer : JSK6VEZX

Rotterdam, 09-04-2010

Geachte heer/mevrouw,

Hierbij ontvangt u de analyse resultaten van het laboratoriumonderzoek ten behoeve van uw project 10F033. Het onderzoek werd uitgevoerd conform uw opdracht. De gerapporteerde resultaten hebben uitsluitend betrekking op de geteste monsters. De door u aangegeven omschrijvingen voor de monsters en het project zijn overgenomen in dit analyserapport.

Het onderzoek is, met uitzondering van eventueel uitbesteed onderzoek, uitgevoerd door ALcontrol Laboratories, gevestigd aan de Steenhouwerstraat 15 in Rotterdam (NL).

Dit analyserapport bestaat inclusief bijlagen uit 8 pagina's. Alle bijlagen maken onlosmakelijk onderdeel uit van het rapport. Alleen vermenigvuldiging van het hele rapport is toegestaan.

Uitgebreide informatie over de door ons gehanteerde analysemethoden kunt u terugvinden in onze informatiegids.

Mocht u vragen en/of opmerkingen hebben naar aanleiding van dit rapport, bijvoorbeeld als u nadere informatie nodig heeft over de meetonzekerheid van de analyseresultaten in dit rapport, dan verzoeken wij u vriendelijk contact op te nemen met de afdeling Customer Support.

Wij vertrouwen er op u met deze informatie van dienst te zijn.

Hoogachtend,



R. van Duin
Laboratory Manager



C.S.O Milfac
Chris Kuipers

Analyserapport

Blad 2 van 8

Projectnaam Drachtsterplein te Leeuwarden
Projectnummer 10F033
Rapportnummer 11547760 - 1

Orderdatum 06-04-2010
Startdatum 06-04-2010
Rapportagedatum 09-04-2010

Analyse	Eenheid	Q	001	002	003	004	005
droge stof	gew.-%	S	75.7	50.0	33.3	75.6	66.0
organische stof (gloeiverlies)	% vd DS	S	2.7	18.0	36.3	3.1	8.0

De met S gemerkte analyses zijn geaccrediteerd en vallen onder de AS3000 erkenning door de ministeries VROM en V&W. Overige accreditaties zijn gemerkt met een Q.

Nummer	Monstersoort	Monsterspecificatie
001	Grond (AS3000)	M501 501: 200-250
002	Grond (AS3000)	M504 504: 260-300
003	Grond (AS3000)	M504 og 504: 300-320
004	Grond (AS3000)	M509 509: 200-250
005	Grond (AS3000)	M510 510: 200-250

Paraaf :





C.S.O Milfac
Chris Kuipers

Analyserapport

Blad 3 van 8

Projectnaam Drachtsterplein te Leeuwarden
Projectnummer 10F033
Rapportnummer 11547760 - 1

Orderdatum 06-04-2010
Startdatum 06-04-2010
Rapportagedatum 09-04-2010

Monster beschrijvingen

- 001 * De monstervoorbehandeling en analyses zijn uitgevoerd conform Accreditatieschema AS3000, dit geldt alleen voor de analyses die worden gerapporteerd met het "S" kenmerk.
- 002 * De monstervoorbehandeling en analyses zijn uitgevoerd conform Accreditatieschema AS3000, dit geldt alleen voor de analyses die worden gerapporteerd met het "S" kenmerk.
- 003 * De monstervoorbehandeling en analyses zijn uitgevoerd conform Accreditatieschema AS3000, dit geldt alleen voor de analyses die worden gerapporteerd met het "S" kenmerk.
- 004 * De monstervoorbehandeling en analyses zijn uitgevoerd conform Accreditatieschema AS3000, dit geldt alleen voor de analyses die worden gerapporteerd met het "S" kenmerk.
- 005 * De monstervoorbehandeling en analyses zijn uitgevoerd conform Accreditatieschema AS3000, dit geldt alleen voor de analyses die worden gerapporteerd met het "S" kenmerk.

Paraaf :



C.S.O Milfac
Chris Kuipers

Analyserapport

Blad 4 van 8

Projectnaam Drachtsterplein te Leeuwarden
Projectnummer 10F033
Rapportnummer 11547760 - 1

Orderdatum 06-04-2010
Startdatum 06-04-2010
Rapportagedatum 09-04-2010

Analyse	Eenheid	Q	006	007	008	009	010
droge stof	gew.-%	S	46.6	71.4	73.9	71.7	70.5
organische stof (gloeiverlies)	% vd DS	S	16.5	3.8	4.3	8.8	6.4

De met S gemerkte analyses zijn geaccrediteerd en vallen onder de AS3000 erkenning door de ministeries VROM en V&W. Overige accreditaties zijn gemerkt met een Q.

Nummer	Monstersoort	Monsterspecificatie
006	Grond (AS3000)	M511 511: 200-250
007	Grond (AS3000)	M514 514: 200-250
008	Grond (AS3000)	M515 515: 200-250
009	Grond (AS3000)	M516 516: 200-220
010	Grond (AS3000)	M517 517: 150-200

Paraaf :



C.S.O Milfac
Chris Kuipers

Analyserapport

Blad 5 van 8

Projectnaam Drachtsterplein te Leeuwarden
Projectnummer 10F033
Rapportnummer 11547760 - 1

Orderdatum 06-04-2010
Startdatum 06-04-2010
Rapportagedatum 09-04-2010

Monster beschrijvingen

- 006 * De monstervoorbehandeling en analyses zijn uitgevoerd conform Accreditatieschema AS3000, dit geldt alleen voor de analyses die worden gerapporteerd met het "S" kenmerk.
- 007 * De monstervoorbehandeling en analyses zijn uitgevoerd conform Accreditatieschema AS3000, dit geldt alleen voor de analyses die worden gerapporteerd met het "S" kenmerk.
- 008 * De monstervoorbehandeling en analyses zijn uitgevoerd conform Accreditatieschema AS3000, dit geldt alleen voor de analyses die worden gerapporteerd met het "S" kenmerk.
- 009 * De monstervoorbehandeling en analyses zijn uitgevoerd conform Accreditatieschema AS3000, dit geldt alleen voor de analyses die worden gerapporteerd met het "S" kenmerk.
- 010 * De monstervoorbehandeling en analyses zijn uitgevoerd conform Accreditatieschema AS3000, dit geldt alleen voor de analyses die worden gerapporteerd met het "S" kenmerk.

Paraaf :



C.S.O Milfac
Chris Kuipers

Analyserapport

Blad 6 van 8

Projectnaam Drachtsterplein te Leeuwarden
Projectnummer 10F033
Rapportnummer 11547760 - 1

Orderdatum 06-04-2010
Startdatum 06-04-2010
Rapportagedatum 09-04-2010

Analyse	Eenheid	Q	011	012	013	014
droge stof	gew.-%	S	70.3	73.3	77.4	30.8
organische stof (gloeiverlies)	% vd DS	S	4.2	8.8	2.7	36.2

De met S gemerkte analyses zijn geaccrediteerd en vallen onder de AS3000 erkenning door de ministeries VROM en V&W. Overige accreditaties zijn gemerkt met een Q.

Nummer	Monstersoort	Monsterspecificatie
011	Grond (AS3000)	M518 518: 130-180
012	Grond (AS3000)	M519 519: 100-150
013	Grond (AS3000)	M520 520: 150-200
014	Grond (AS3000)	M502 502: 310-340



Paraaf :





C.S.O Milfac
Chris Kuipers

Analyserapport

Blad 7 van 8

Projectnaam Drachtsterplein te Leeuwarden
Projectnummer 10F033
Rapportnummer 11547760 - 1

Orderdatum 06-04-2010
Startdatum 06-04-2010
Rapportagedatum 09-04-2010

Monster beschrijvingen

- 011 * De monstervoorbehandeling en analyses zijn uitgevoerd conform Accreditatieschema AS3000, dit geldt alleen voor de analyses die worden gerapporteerd met het "S" kenmerk.
- 012 * De monstervoorbehandeling en analyses zijn uitgevoerd conform Accreditatieschema AS3000, dit geldt alleen voor de analyses die worden gerapporteerd met het "S" kenmerk.
- 013 * De monstervoorbehandeling en analyses zijn uitgevoerd conform Accreditatieschema AS3000, dit geldt alleen voor de analyses die worden gerapporteerd met het "S" kenmerk.
- 014 * De monstervoorbehandeling en analyses zijn uitgevoerd conform Accreditatieschema AS3000, dit geldt alleen voor de analyses die worden gerapporteerd met het "S" kenmerk.

Paraaf :



C.S.O Milfac
Chris Kuipers

Analyserapport

Blad 8 van 8

Projectnaam Drachtsterplein te Leeuwarden
Projectnummer 10F033
Rapportnummer 11547760 - 1

Orderdatum 06-04-2010
Startdatum 06-04-2010
Rapportagedatum 09-04-2010

Analyse	Monstersoort	Relatie tot norm
droge stof	Grond (AS3000)	Grond: gelijkwaardig aan NEN-ISO 11465, conform CMA/2/II/A.1 Grond (AS3000): conform AS3010-2
organische stof (gloeiverlies)	Grond (AS3000)	Conform AS3010-3, gelijkwaardig aan NEN 5754.

Monster	Barcode	Aanlevering	Monstername	Verpakking
001	Y2285087	30-03-2010	30-03-2010	ALC201
002	Y2285793	30-03-2010	30-03-2010	ALC201
003	Y2285782	30-03-2010	30-03-2010	ALC201
004	Y2285303	30-03-2010	30-03-2010	ALC201
005	Y2285314	30-03-2010	30-03-2010	ALC201
006	Y2285892	30-03-2010	30-03-2010	ALC201
007	Y2286109	30-03-2010	30-03-2010	ALC201
008	Y2285381	30-03-2010	30-03-2010	ALC201
009	Y2285369	30-03-2010	30-03-2010	ALC201
010	Y2285297	31-03-2010	31-03-2010	ALC201
011	Y2285875	31-03-2010	31-03-2010	ALC201
012	Y2491702	31-03-2010	31-03-2010	ALC201
013	Y2491694	31-03-2010	31-03-2010	ALC201
014	Y2285028	30-03-2010	30-03-2010	ALC201

Paraaf :





Analyserapport

C.S.O Milfac
Dhr. C. Kuipers
Postbus 422
8901 BE LEEUWARDEN

Blad 1 van 7

Uw projectnaam : Drachtsterplein te Leeuwarden
Uw projectnummer : 10F033
ALcontrol rapportnummer : 11547761, versie nummer: 1
Rapport verificatie nummer : 8CT6U4S4

Rotterdam, 12-04-2010

Geachte heer/mevrouw,

Hierbij ontvangt u de analyse resultaten van het laboratoriumonderzoek ten behoeve van uw project 10F033. Het onderzoek werd uitgevoerd conform uw opdracht. De gerapporteerde resultaten hebben uitsluitend betrekking op de geteste monsters. De door u aangegeven omschrijvingen voor de monsters en het project zijn overgenomen in dit analyserapport.

Het onderzoek is, met uitzondering van eventueel uitbesteed onderzoek, uitgevoerd door ALcontrol Laboratories, gevestigd aan de Steenhouwerstraat 15 in Rotterdam (NL).

Dit analyserapport bestaat inclusief bijlagen uit 7 pagina's. Alle bijlagen maken onlosmakelijk onderdeel uit van het rapport. Alleen vermenigvuldiging van het hele rapport is toegestaan.

Uitgebreide informatie over de door ons gehanteerde analysemethoden kunt u terugvinden in onze informatiegids.

Mocht u vragen en/of opmerkingen hebben naar aanleiding van dit rapport, bijvoorbeeld als u nadere informatie nodig heeft over de meetonzekerheid van de analyseresultaten in dit rapport, dan verzoeken wij u vriendelijk contact op te nemen met de afdeling Customer Support.

Wij vertrouwen er op u met deze informatie van dienst te zijn.

Hoogachtend,



R. van Duin
Laboratory Manager



C.S.O Milfac
Dhr. C. Kuipers

Blad 2 van 7

Analyserapport

Projectnaam Drachtsterplein te Leeuwarden
Projectnummer 10F033
Rapportnummer 11547761 - 1

Orderdatum 06-04-2010
Startdatum 06-04-2010
Rapportagedatum 12-04-2010

Analyse	Eenheid	Q	001	002
droge stof	gew.-%	S	69.1	56.8
gewicht artefacten	g	S	<1	<1
aard van de artefacten	g	S	Geen	Geen
organische stof (gloeiverlies)	% vd DS	S	12.3	7.0
KORRELGROOTTEVERDELING				
lutum (bodem)	% vd DS	S	6.2	30
METALEN				
barium	mg/kgds	S	55	27
cadmium	mg/kgds	S	<0.35	<0.35
kobalt	mg/kgds	S	<3	9.4
koper	mg/kgds	S	62	<10
kwik	mg/kgds	S	0.22	<0.10
lood	mg/kgds	S	70	19
molybdeen	mg/kgds	S	<1.5	2.2
nikkel	mg/kgds	S	8.0	26
zink	mg/kgds	S	96	100
POLYCYCLISCHE AROMATISCHE KOOLWATERSTOFFEN				
naftaleen	mg/kgds	S	0.18	26
fenantreen	mg/kgds	S	0.27	5.7
antraceen	mg/kgds	S	0.04	1.0
fluoranteen	mg/kgds	S	0.26	0.21
benzo(a)antraceen	mg/kgds	S	0.07	0.13
chryseen	mg/kgds	S	0.08	0.09
benzo(k)fluoranteen	mg/kgds	S	<0.04 ¹⁾	0.03
benzo(a)pyreen	mg/kgds	S	<0.03 ¹⁾	0.08
benzo(ghi)peryleen	mg/kgds	S	<0.03 ¹⁾	0.03
indeno(1,2,3-cd)pyreen	mg/kgds	S	<0.04 ¹⁾	0.03
pak-totaal (10 van VROM) (0.7 factor)	mg/kgds	S	1.0 ²⁾	33 ²⁾
POLYCHLOORBIFENYLEN (PCB)				
PCB 28	µg/kgds	S	<2.4 ¹⁾	<1
PCB 52	µg/kgds	S	5.0	<1
PCB 101	µg/kgds	S	<2.2 ¹⁾	<1
PCB 118	µg/kgds	S	2.6	<1

De met S gemerkte analyses zijn geaccrediteerd en vallen onder de AS3000 erkenning door de ministeries VROM en V&W. Overige accreditaties zijn gemerkt met een Q.

Nummer	Monstersoort	Monsterspecificatie
001	Grond (AS3000)	M524 524: 250-300
002	Grond (AS3000)	M526 526: 250-300



Paraaf :





C.S.O Milfac
Dhr. C. Kuipers

Blad 3 van 7

Analyserapport

Projectnaam Drachtsterplein te Leeuwarden
Projectnummer 10F033
Rapportnummer 11547761 - 1

Orderdatum 06-04-2010
Startdatum 06-04-2010
Rapportagedatum 12-04-2010

Analyse	Eenheid	Q	001	002
PCB 138	µg/kgds	S	<2.4 ¹⁾	<1
PCB 153	µg/kgds	S	1.7	<1
PCB 180	µg/kgds	S	<2.4 ¹⁾	<1
som PCB (7) (0.7 factor)	µg/kgds	S	17 ²⁾	4.9 ²⁾
<i>MINERALE OLIE</i>				
fractie C10 - C12	mg/kgds		9	29
fractie C12 - C22	mg/kgds		310	73
fractie C22 - C30	mg/kgds		880	9
fractie C30 - C40	mg/kgds		370	11
totaal olie C10 - C40	mg/kgds	S	1600	120

De met S gemerkte analyses zijn geaccrediteerd en vallen onder de AS3000 erkenning door de ministeries VROM en V&W. Overige accreditaties zijn gemerkt met een Q.

Nummer	Monstersoort	Monsterspecificatie
001	Grond (AS3000)	M524 524: 250-300
002	Grond (AS3000)	M526 526: 250-300



Paraaf :





C.S.O Milfac
Dhr. C. Kuipers

Analyserapport

Blad 4 van 7

Projectnaam Drachtsterplein te Leeuwarden
Projectnummer 10F033
Rapportnummer 11547761 - 1

Orderdatum 06-04-2010
Startdatum 06-04-2010
Rapportagedatum 12-04-2010

Monster beschrijvingen

- 001 * De monstervoorbehandeling en analyses zijn uitgevoerd conform Accreditatieschema AS3000, dit geldt alleen voor de analyses die worden gerapporteerd met het "S" kenmerk.
- 002 * De monstervoorbehandeling en analyses zijn uitgevoerd conform Accreditatieschema AS3000, dit geldt alleen voor de analyses die worden gerapporteerd met het "S" kenmerk.

Voetnoten

- 1 Verhoogde rapportagegrens i.v.m. noodzakelijke verdunning.
2 De sommatie na verrekening van de 0.7 factor conform AS3000



C.S.O Milfac
Dhr. C. Kuipers

Analyserapport

Blad 5 van 7

Projectnaam Drachtsterplein te Leeuwarden
Projectnummer 10F033
Rapportnummer 11547761 - 1

Orderdatum 06-04-2010
Startdatum 06-04-2010
Rapportagedatum 12-04-2010

Analyse	Monstersoort	Relatie tot norm
droge stof	Grond (AS3000)	Grond: gelijkwaardig aan NEN-ISO 11465, conform CMA/2/II/A.1 Grond (AS3000): conform AS3010-2
gewicht artefacten	Grond (AS3000)	Conform AS3000, NEN 5709
aard van de artefacten	Grond (AS3000)	Idem
organische stof (gloeiverlies)	Grond (AS3000)	Grond/Puin: gelijkwaardig aan NEN 5754. Grond (AS3000): conform AS3010
lutum (bodem)	Grond (AS3000)	Grond: eigen methode. Grond (AS3000): conform AS3010-4
barium	Grond (AS3000)	Conform AS3010-5, NEN 6961 (ontsluiting) en NEN 6966 (meting)
cadmium	Grond (AS3000)	Idem
kobalt	Grond (AS3000)	Idem
koper	Grond (AS3000)	Idem
kwik	Grond (AS3000)	Conform AS3010-5, NEN 6961 (ontsluiting) en NEN-ISO 16772 (meting)
lood	Grond (AS3000)	Conform AS3010-5, NEN 6961 (ontsluiting) en NEN 6966 (meting)
molybdeen	Grond (AS3000)	Idem
nikkel	Grond (AS3000)	Idem
zink	Grond (AS3000)	Idem
naftaleen	Grond (AS3000)	Conform AS3010-6
fenantreen	Grond (AS3000)	Idem
antraceen	Grond (AS3000)	Idem
fluoranteen	Grond (AS3000)	Idem
benzo(a)antraceen	Grond (AS3000)	Idem
chryseen	Grond (AS3000)	Idem
benzo(k)fluoranteen	Grond (AS3000)	Idem
benzo(a)pyreen	Grond (AS3000)	Idem
benzo(ghi)peryleen	Grond (AS3000)	Idem
indeno(1,2,3-cd)pyreen	Grond (AS3000)	Idem
pak-totaal (10 van VROM) (0.7 factor)	Grond (AS3000)	Idem
PCB 28	Grond (AS3000)	Conform AS3010-8
PCB 52	Grond (AS3000)	Idem
PCB 101	Grond (AS3000)	Idem
PCB 118	Grond (AS3000)	Idem
PCB 138	Grond (AS3000)	Idem
PCB 153	Grond (AS3000)	Idem
PCB 180	Grond (AS3000)	Idem
som PCB (7) (0.7 factor)	Grond (AS3000)	Idem
totaal olie C10 - C40	Grond (AS3000)	Conform AS3010-7

Monster	Barcode	Aanlevering	Monstername	Verpakking
001	Y2490998	01-04-2010	01-04-2010	ALC201
002	Y2491168	01-04-2010	01-04-2010	ALC201

Paraaf :





C.S.O Milfac
Dhr. C. Kuipers

Blad 6 van 7

Analyserapport

Projectnaam Drachtsterplein te Leeuwarden
Projectnummer 10F033
Rapportnummer 11547761 - 1

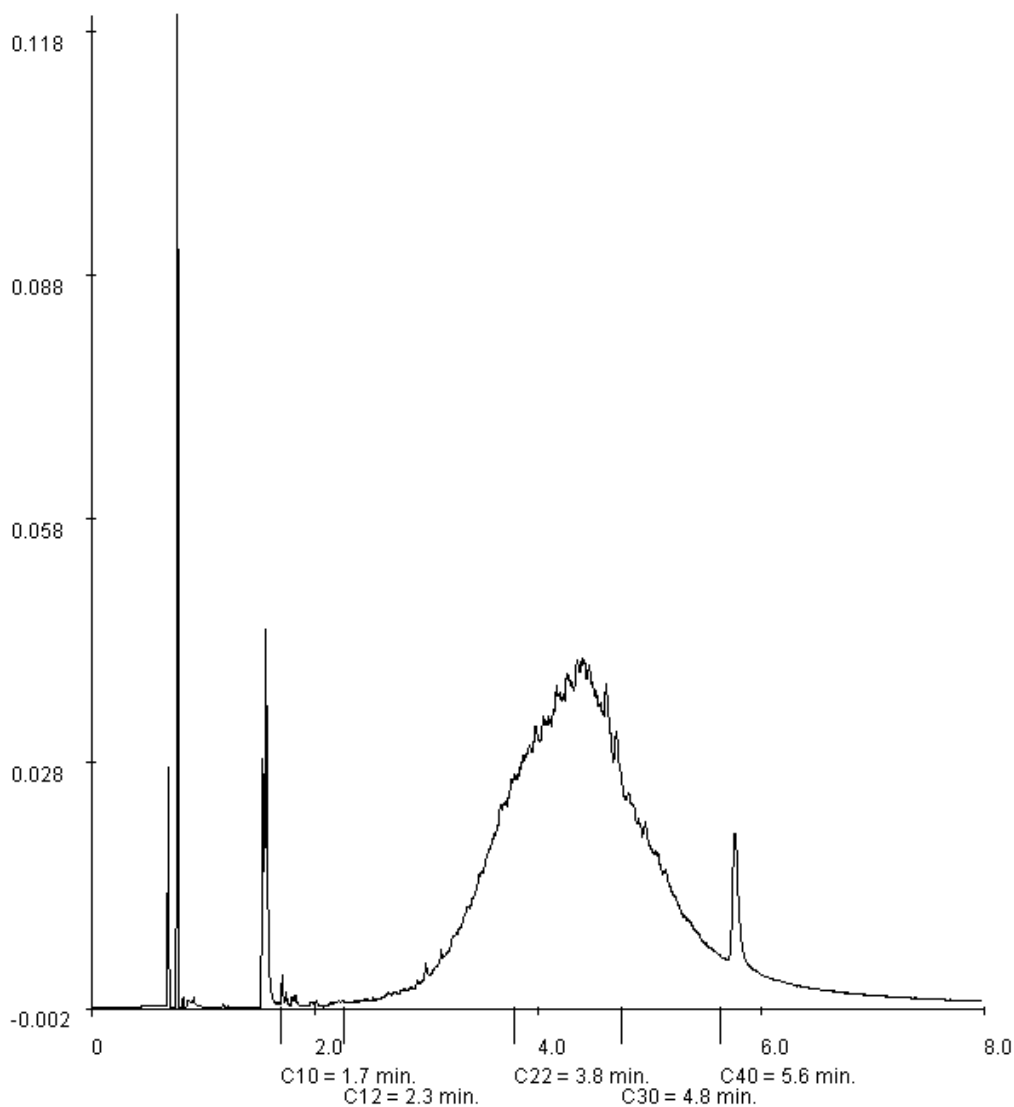
Orderdatum 06-04-2010
Startdatum 06-04-2010
Rapportagedatum 12-04-2010

Monsternummer: 001
Monster beschrijvingen M524524: 250-300

Karakterisering naar alkaantraject

benzine	C9-C14
kerosine en petroleum	C10-C16
diesel en gasolie	C10-C28
motorolie	C20-C36
stookolie	C10-C36

De C10 en C40 pieken zijn toegevoegd door het laboratorium en worden gebruikt als interne standaard.





C.S.O Milfac
Dhr. C. Kuipers

Blad 7 van 7

Analyserapport

Projectnaam Drachtsterplein te Leeuwarden
Projectnummer 10F033
Rapportnummer 11547761 - 1

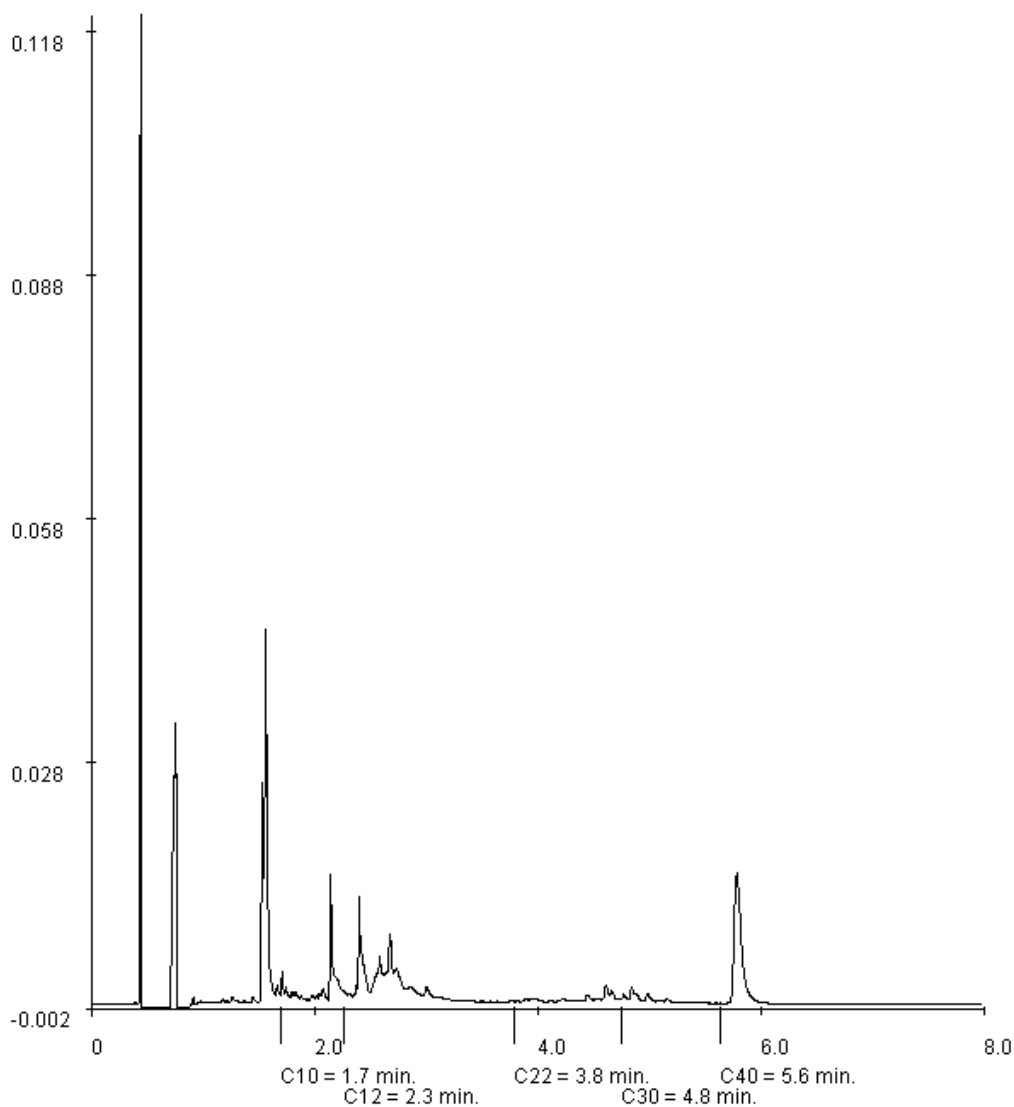
Orderdatum 06-04-2010
Startdatum 06-04-2010
Rapportagedatum 12-04-2010

Monsternummer: 002
Monster beschrijvingen M526526: 250-300

Karakterisering naar alkaantraject

benzine	C9-C14
kerosine en petroleum	C10-C16
diesel en gasolie	C10-C28
motorolie	C20-C36
stookolie	C10-C36

De C10 en C40 pieken zijn toegevoegd door het laboratorium en worden gebruikt als interne standaard.



Paraaf :





Analyserapport

C.S.O Milfac
Dhr. C. Kuipers
Postbus 422
8901 BE LEEUWARDEN

Blad 1 van 6

Uw projectnaam : Drachtsterplein te Leeuwarden
Uw projectnummer : 10F033
ALcontrol rapportnummer : 11548067, versie nummer: 1
Rapport verificatie nummer : KV9XZ6QZ

Rotterdam, 13-04-2010

Geachte heer/mevrouw,

Hierbij ontvangt u de analyse resultaten van het laboratoriumonderzoek ten behoeve van uw project 10F033. Het onderzoek werd uitgevoerd conform uw opdracht. De gerapporteerde resultaten hebben uitsluitend betrekking op de geteste monsters. De door u aangegeven omschrijvingen voor de monsters en het project zijn overgenomen in dit analyserapport.

Het onderzoek is, met uitzondering van eventueel uitbesteed onderzoek, uitgevoerd door ALcontrol Laboratories, gevestigd aan de Steenhouwerstraat 15 in Rotterdam (NL).

Dit analyserapport bestaat inclusief bijlagen uit 6 pagina's. Alle bijlagen maken onlosmakelijk onderdeel uit van het rapport. Alleen vermenigvuldiging van het hele rapport is toegestaan.

Uitgebreide informatie over de door ons gehanteerde analysemethoden kunt u terugvinden in onze informatiegids.

Mocht u vragen en/of opmerkingen hebben naar aanleiding van dit rapport, bijvoorbeeld als u nadere informatie nodig heeft over de meetonzekerheid van de analyseresultaten in dit rapport, dan verzoeken wij u vriendelijk contact op te nemen met de afdeling Customer Support.

Wij vertrouwen er op u met deze informatie van dienst te zijn.

Hoogachtend,



R. van Duin
Laboratory Manager



C.S.O Milfac
Dhr. C. Kuipers

Blad 2 van 6

Analyserapport

Projectnaam Drachtsterplein te Leeuwarden
Projectnummer 10F033
Rapportnummer 11548067 - 1

Orderdatum 07-04-2010
Startdatum 07-04-2010
Rapportagedatum 13-04-2010

Analyse	Eenheid	Q	001	002
droge stof	gew.-%	S	84.0	77.2
gewicht artefacten	g	S	<1	<1
aard van de artefacten	g	S	Geen	Geen
organische stof (gloeiverlies)	% vd DS	S	<0.5	5.1
KORRELGROOTTEVERDELING				
lutum (bodem)	% vd DS	S	<2	14
METALEN				
barium	mg/kgds	S	<20	57
cadmium	mg/kgds	S	<0.35	<0.35
kobalt	mg/kgds	S	<3	6.1
koper	mg/kgds	S	<10	32
kwik	mg/kgds	S	<0.10	0.18
lood	mg/kgds	S	<13	110
molybdeen	mg/kgds	S	<1.5	<1.5
nikkel	mg/kgds	S	<5	15
zink	mg/kgds	S	<20	120
POLYCYCLISCHE AROMATISCHE KOOLWATERSTOFFEN				
naftaleen	mg/kgds	S	<0.01	0.02
fenantreen	mg/kgds	S	0.01	1.3
antraceen	mg/kgds	S	<0.01	0.39
fluoranteen	mg/kgds	S	0.03	2.5
benzo(a)antraceen	mg/kgds	S	0.02	1.2
chryseen	mg/kgds	S	0.02	1.1
benzo(k)fluoranteen	mg/kgds	S	0.01	0.57
benzo(a)pyreen	mg/kgds	S	0.02	1.0
benzo(ghi)peryleen	mg/kgds	S	0.01	0.63
indeno(1,2,3-cd)pyreen	mg/kgds	S	0.02	0.65
pak-totaal (10 van VROM) (0.7 factor)	mg/kgds	S	0.16 ¹⁾	9.5 ¹⁾
POLYCHLOORBIFENYLEN (PCB)				
PCB 28	µg/kgds	S	<1	<1
PCB 52	µg/kgds	S	<1	<1
PCB 101	µg/kgds	S	<1	<1
PCB 118	µg/kgds	S	<1	<1

De met S gemerkte analyses zijn geaccrediteerd en vallen onder de AS3000 erkenning door de ministeries VROM en V&W. Overige accreditaties zijn gemerkt met een Q.

Nummer	Monstersoort	Monsterspecificatie
001	Grond (AS3000)	MM528+529 528: 5-50, 528: 50-100, 529: 5-50, 529: 50-100, 529: 100-150, 529: 150-200, 529: 200-250
002	Grond (AS3000)	MM527 527: 0-50, 527: 50-100, 527: 100-120



Paraaf :





C.S.O Milfac
Dhr. C. Kuipers

Analyserapport

Blad 3 van 6

Projectnaam Drachtsterplein te Leeuwarden
Projectnummer 10F033
Rapportnummer 11548067 - 1

Orderdatum 07-04-2010
Startdatum 07-04-2010
Rapportagedatum 13-04-2010

Analyse	Eenheid	Q	001	002
PCB 138	µg/kgds	S	<1	<1
PCB 153	µg/kgds	S	<1	<1
PCB 180	µg/kgds	S	<1	<1
som PCB (7) (0.7 factor)	µg/kgds	S	4.9 ¹⁾	4.9 ¹⁾
<i>MINERALE OLIE</i>				
fractie C10 - C12	mg/kgds		<5	14
fractie C12 - C22	mg/kgds		<5	15
fractie C22 - C30	mg/kgds		<5	10
fractie C30 - C40	mg/kgds		<5	9
totaal olie C10 - C40	mg/kgds	S	<20	50

De met S gemerkte analyses zijn geaccrediteerd en vallen onder de AS3000 erkenning door de ministeries VROM en V&W. Overige accreditaties zijn gemerkt met een Q.

Nummer	Monstersoort	Monsterspecificatie
001	Grond (AS3000)	MM528+529 528: 5-50, 528: 50-100, 529: 5-50, 529: 50-100, 529: 100-150, 529: 150-200, 529: 200-250
002	Grond (AS3000)	MM527 527: 0-50, 527: 50-100, 527: 100-120



Paraaf :





C.S.O Milfac
Dhr. C. Kuipers

Analyserapport

Blad 4 van 6

Projectnaam Drachtsterplein te Leeuwarden
Projectnummer 10F033
Rapportnummer 11548067 - 1

Orderdatum 07-04-2010
Startdatum 07-04-2010
Rapportagedatum 13-04-2010

Monster beschrijvingen

- 001 * De monstervoorbehandeling en analyses zijn uitgevoerd conform Accreditatieschema AS3000, dit geldt alleen voor de analyses die worden gerapporteerd met het "S" kenmerk.
- 002 * De monstervoorbehandeling en analyses zijn uitgevoerd conform Accreditatieschema AS3000, dit geldt alleen voor de analyses die worden gerapporteerd met het "S" kenmerk.

Voetnoten

- 1 De sommatie na verrekening van de 0.7 factor conform AS3000

C.S.O Milfac
Dhr. C. Kuipers

Blad 5 van 6

Analyserapport

Projectnaam Drachtsterplein te Leeuwarden
Projectnummer 10F033
Rapportnummer 11548067 - 1Orderdatum 07-04-2010
Startdatum 07-04-2010
Rapportagedatum 13-04-2010

Analyse	Monstersoort	Relatie tot norm
droge stof	Grond (AS3000)	Grond: gelijkwaardig aan NEN-ISO 11465, conform CMA/2/II/A.1 Grond (AS3000): conform AS3010-2
gewicht artefacten	Grond (AS3000)	Conform AS3000, NEN 5709
aard van de artefacten	Grond (AS3000)	Idem
organische stof (gloeiverlies)	Grond (AS3000)	Grond/Puin: gelijkwaardig aan NEN 5754. Grond (AS3000): conform AS3010
lutum (bodem)	Grond (AS3000)	Grond: eigen methode. Grond (AS3000): conform AS3010-4
barium	Grond (AS3000)	Conform AS3010-5, NEN 6961 (ontsluiting) en NEN 6966 (meting)
cadmium	Grond (AS3000)	Idem
kobalt	Grond (AS3000)	Idem
koper	Grond (AS3000)	Idem
kwik	Grond (AS3000)	Conform AS3010-5, NEN 6961 (ontsluiting) en NEN-ISO 16772 (meting)
lood	Grond (AS3000)	Conform AS3010-5, NEN 6961 (ontsluiting) en NEN 6966 (meting)
molybdeen	Grond (AS3000)	Idem
nikkel	Grond (AS3000)	Idem
zink	Grond (AS3000)	Idem
naftaleen	Grond (AS3000)	Conform AS3010-6
fenantreen	Grond (AS3000)	Idem
antraceen	Grond (AS3000)	Idem
fluoranteen	Grond (AS3000)	Idem
benzo(a)antraceen	Grond (AS3000)	Idem
chryseen	Grond (AS3000)	Idem
benzo(k)fluoranteen	Grond (AS3000)	Idem
benzo(a)pyreen	Grond (AS3000)	Idem
benzo(ghi)peryleen	Grond (AS3000)	Idem
indeno(1,2,3-cd)pyreen	Grond (AS3000)	Idem
pak-totaal (10 van VROM) (0.7 factor)	Grond (AS3000)	Idem
PCB 28	Grond (AS3000)	Conform AS3010-8
PCB 52	Grond (AS3000)	Idem
PCB 101	Grond (AS3000)	Idem
PCB 118	Grond (AS3000)	Idem
PCB 138	Grond (AS3000)	Idem
PCB 153	Grond (AS3000)	Idem
PCB 180	Grond (AS3000)	Idem
som PCB (7) (0.7 factor)	Grond (AS3000)	Idem
totaal olie C10 - C40	Grond (AS3000)	Conform AS3010-7

Monster	Barcode	Aanlevering	Monstername	Verpakking
001	Y2490654	06-04-2010	06-04-2010	ALC201
001	Y2490680	06-04-2010	06-04-2010	ALC201
001	Y2490758	06-04-2010	06-04-2010	ALC201
001	Y2490777	06-04-2010	06-04-2010	ALC201
001	Y2490783	06-04-2010	06-04-2010	ALC201
001	Y2490801	06-04-2010	06-04-2010	ALC201
001	Y2490862	06-04-2010	06-04-2010	ALC201
002	Y2490603	06-04-2010	06-04-2010	ALC201
002	Y2490623	06-04-2010	06-04-2010	ALC201
002	Y2490626	06-04-2010	06-04-2010	ALC201

Paraaf :



C.S.O Milfac
Dhr. C. Kuipers

Blad 6 van 6

Analyserapport

Projectnaam Drachtsterplein te Leeuwarden
Projectnummer 10F033
Rapportnummer 11548067 - 1

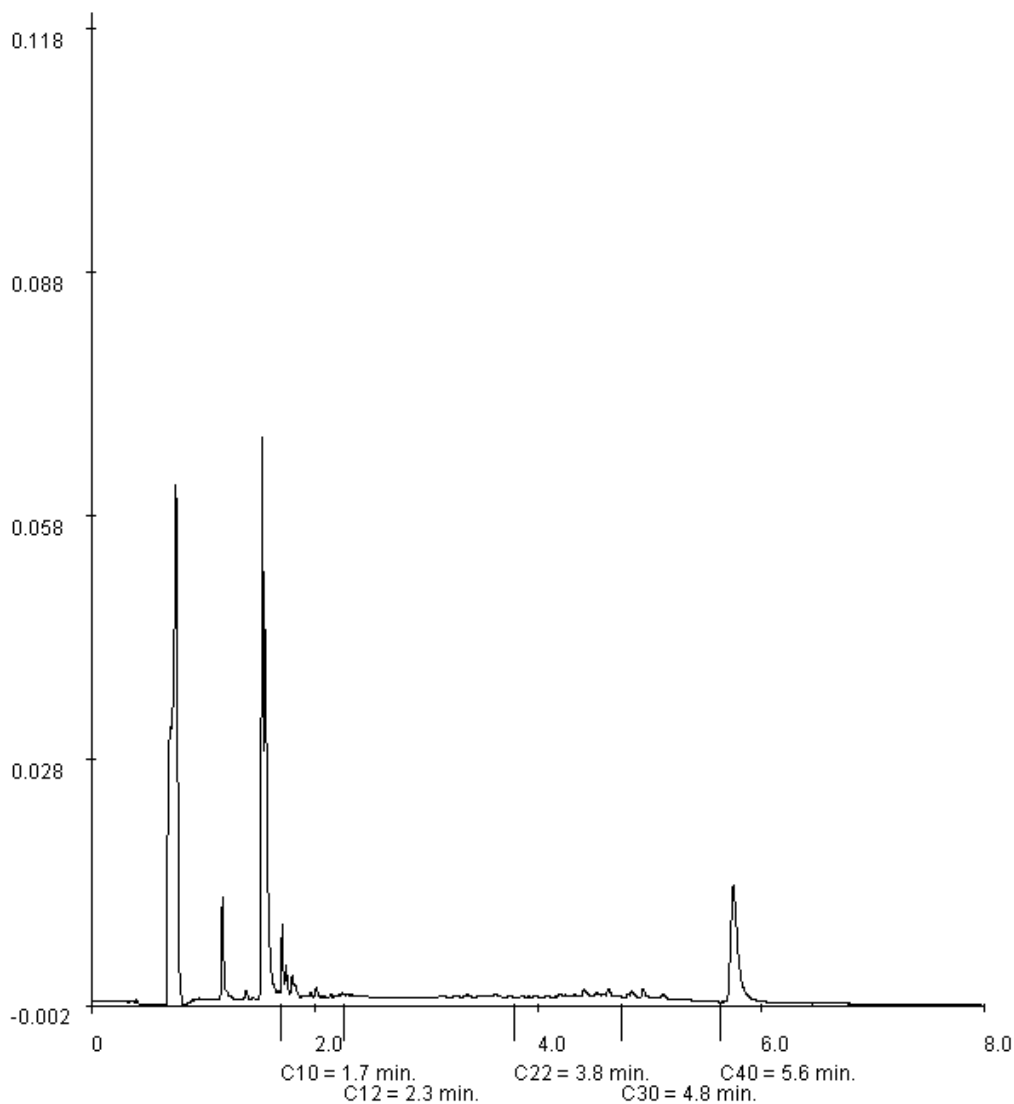
Orderdatum 07-04-2010
Startdatum 07-04-2010
Rapportagedatum 13-04-2010

Monsternummer: 002
Monster beschrijvingen MM527527: 0-50, 527: 50-100, 527: 100-120

Karakterisering naar alkaantraject

benzine	C9-C14
kerosine en petroleum	C10-C16
diesel en gasolie	C10-C28
motorolie	C20-C36
stookolie	C10-C36

De C10 en C40 pieken zijn toegevoegd door het laboratorium en worden gebruikt als interne standaard.



Paraaf :

Bijlage 7: Analysecertificaten grondwatermonsters



Analyserapport

C.S.O Milfac
Dhr. C. Kuipers
Postbus 422
8901 BE LEEUWARDEN

Blad 1 van 9

Uw projectnaam : Drachtsterplein te Leeuwarden
Uw projectnummer : 10F033
ALcontrol rapportnummer : 11551930, versie nummer: 1
Rapport verificatie nummer : H71CPWPR

Rotterdam, 23-04-2010

Geachte heer/mevrouw,

Hierbij ontvangt u de analyse resultaten van het laboratoriumonderzoek ten behoeve van uw project 10F033. Het onderzoek werd uitgevoerd conform uw opdracht. De gerapporteerde resultaten hebben uitsluitend betrekking op de geteste monsters. De door u aangegeven omschrijvingen voor de monsters en het project zijn overgenomen in dit analyserapport.

Het onderzoek is, met uitzondering van eventueel uitbesteed onderzoek, uitgevoerd door ALcontrol Laboratories, gevestigd aan de Steenhouwerstraat 15 in Rotterdam (NL).

Dit analyserapport bestaat inclusief bijlagen uit 9 pagina's. Alle bijlagen maken onlosmakelijk onderdeel uit van het rapport. Alleen vermenigvuldiging van het hele rapport is toegestaan.

Uitgebreide informatie over de door ons gehanteerde analysemethoden kunt u terugvinden in onze informatiegids.

Mocht u vragen en/of opmerkingen hebben naar aanleiding van dit rapport, bijvoorbeeld als u nadere informatie nodig heeft over de meetonzekerheid van de analyseresultaten in dit rapport, dan verzoeken wij u vriendelijk contact op te nemen met de afdeling Customer Support.

Wij vertrouwen er op u met deze informatie van dienst te zijn.

Hoogachtend,



R. van Duin
Laboratory Manager

C.S.O Milfac
Dhr. C. Kuipers

Blad 2 van 9

Analyserapport

Projectnaam Drachtsterplein te Leeuwarden
Projectnummer 10F033
Rapportnummer 11551930 - 1Orderdatum 16-04-2010
Startdatum 16-04-2010
Rapportagedatum 23-04-2010

Analyse	Eenheid	Q	001	002	003	004	005
<i>METALEN</i>							
barium	µg/l	S					320
cadmium	µg/l	S					<0.8
kobalt	µg/l	S					<5
koper	µg/l	S					<15
kwik	µg/l	S					<0.05
lood	µg/l	S					<15
molybdeen	µg/l	S					<3.6
nikkel	µg/l	S					<15
zink	µg/l	S	<60	<60	<60	280	<60
<i>VLUCHTIGE AROMATEN</i>							
benzeen	µg/l	S	<0.2				<0.2
tolueen	µg/l	S	<0.3				<0.3
ethylbenzeen	µg/l	S	<0.3				<0.3
o-xyleen	µg/l	S	<0.1				<0.1
p- en m-xyleen	µg/l	S	<0.2				<0.2
xylenen	µg/l	S	<0.3				<0.3
xylenen (0.7 factor)	µg/l	S	0.21				0.21
totaal BTEX (0.7 factor)	µg/l		0.8				
styreen	µg/l	S					<0.3
naftaleen	µg/l	S	<1.7 ¹⁾				<0.40 ¹⁾
<i>GEHALOGENEERDE KOOLWATERSTOFFEN</i>							
1,1-dichloorethaan	µg/l	S					<0.6
1,2-dichloorethaan	µg/l	S					<0.6
1,1-dichlooretheen	µg/l	S					<0.1
cis-1,2-dichlooretheen	µg/l	S					<0.1
trans-1,2-dichlooretheen	µg/l	S					<0.1
som (cis,trans) 1,2-dichlooretheenen (0.7 factor)	µg/l	S					0.14
dichloormethaan	µg/l	S					<0.2
1,1-dichloorpropaan	µg/l	S					<0.25
1,2-dichloorpropaan	µg/l	S					<0.25
1,3-dichloorpropaan	µg/l	S					<0.25
som dichloorpropanen (0.7 factor)	µg/l	S					0.53
tetrachlooretheen	µg/l	S					<0.1
tetrachloormethaan	µg/l	S					<0.1
1,1,1-trichloorethaan	µg/l	S					<0.1

De met S gemerkte analyses zijn geaccrediteerd en vallen onder de AS3000 erkenning door de ministeries VROM en V&W. Overige accreditaties zijn gemerkt met een Q.

Nummer	Monstersoort	Monsterspecificatie
001	Grondwater (AS3000)	001 504: 100-300
002	Grondwater (AS3000)	002 521: 150-250
003	Grondwater (AS3000)	003 522: 200-300
004	Grondwater (AS3000)	004 523: 200-300
005	Grondwater (AS3000)	005 524: 250-350

Paraaf :



C.S.O Milfac
Dhr. C. Kuipers

Blad 3 van 9

Analyserapport

Projectnaam Drachtsterplein te Leeuwarden
Projectnummer 10F033
Rapportnummer 11551930 - 1

Orderdatum 16-04-2010
Startdatum 16-04-2010
Rapportagedatum 23-04-2010

Analyse	Eenheid	Q	001	002	003	004	005
1,1,2-trichloorethaan	µg/l	S					<0.1
trichlooretheen	µg/l	S					<0.6
chloroform	µg/l	S					<0.6
vinylchloride	µg/l	S					<0.1
tribroommethaan	µg/l	S					<0.2
<i>MINERALE OLIE</i>							
fractie C10 - C12	µg/l		<25				<25
fractie C12 - C22	µg/l		<25				<25
fractie C22 - C30	µg/l		<25				<25
fractie C30 - C40	µg/l		<25				<25
totaal olie C10 - C40	µg/l	S	<100				<100

De met S gemerkte analyses zijn geaccrediteerd en vallen onder de AS3000 erkenning door de ministeries VROM en V&W. Overige accreditaties zijn gemerkt met een Q.

Nummer	Monstersoort	Monsterspecificatie
001	Grondwater (AS3000)	001 504: 100-300
002	Grondwater (AS3000)	002 521: 150-250
003	Grondwater (AS3000)	003 522: 200-300
004	Grondwater (AS3000)	004 523: 200-300
005	Grondwater (AS3000)	005 524: 250-350

Paraaf :





C.S.O Milfac
Dhr. C. Kuipers

Analyserapport

Blad 4 van 9

Projectnaam Drachtsterplein te Leeuwarden
Projectnummer 10F033
Rapportnummer 11551930 - 1

Orderdatum 16-04-2010
Startdatum 16-04-2010
Rapportagedatum 23-04-2010

Monster beschrijvingen

- | | | |
|-----|---|--|
| 001 | * | De monstervoorbehandeling en analyses zijn uitgevoerd conform Accreditatieschema AS3000, dit geldt alleen voor de analyses die worden gerapporteerd met het "S" kenmerk. |
| 002 | * | De monstervoorbehandeling en analyses zijn uitgevoerd conform Accreditatieschema AS3000, dit geldt alleen voor de analyses die worden gerapporteerd met het "S" kenmerk. |
| 003 | * | De monstervoorbehandeling en analyses zijn uitgevoerd conform Accreditatieschema AS3000, dit geldt alleen voor de analyses die worden gerapporteerd met het "S" kenmerk. |
| 004 | * | De monstervoorbehandeling en analyses zijn uitgevoerd conform Accreditatieschema AS3000, dit geldt alleen voor de analyses die worden gerapporteerd met het "S" kenmerk. |
| 005 | * | De monstervoorbehandeling en analyses zijn uitgevoerd conform Accreditatieschema AS3000, dit geldt alleen voor de analyses die worden gerapporteerd met het "S" kenmerk. |

Voetnoten

- 1 Verhoogde rapportagegrens i.v.m. storende matrix.

C.S.O Milfac
Dhr. C. Kuipers

Blad 5 van 9

Analyserapport

Projectnaam Drachtsterplein te Leeuwarden
Projectnummer 10F033
Rapportnummer 11551930 - 1Orderdatum 16-04-2010
Startdatum 16-04-2010
Rapportagedatum 23-04-2010

Analyse	Eenheid	Q	006
---------	---------	---	-----

METALEN

barium	µg/l	S	95
cadmium	µg/l	S	<0.8
kobalt	µg/l	S	7.4
koper	µg/l	S	<15
kwik	µg/l	S	<0.05
lood	µg/l	S	<15
molybdeen	µg/l	S	<3.6
nikkel	µg/l	S	<15
zink	µg/l	S	<60

VLUCHTIGE AROMATEN

benzeen	µg/l	S	<0.2
tolueen	µg/l	S	<0.3
ethylbenzeen	µg/l	S	<0.3
o-xyleen	µg/l	S	<0.1
p- en m-xyleen	µg/l	S	<0.2
xylenen	µg/l	S	<0.3
xylenen (0.7 factor)	µg/l	S	0.21
styreen	µg/l	S	<0.3
naftaleen	µg/l	S	<0.05

GEHALOGENEERDE KOOLWATERSTOFFEN

1,1-dichloorethaan	µg/l	S	<0.6
1,2-dichloorethaan	µg/l	S	<0.6
1,1-dichlooretheen	µg/l	S	<0.1
cis-1,2-dichlooretheen	µg/l	S	<0.1
trans-1,2-dichlooretheen	µg/l	S	<0.1
som (cis,trans) 1,2-dichloorethenen (0.7 factor)	µg/l	S	0.14
dichloormethaan	µg/l	S	<0.2
1,1-dichloorpropaan	µg/l	S	<0.25
1,2-dichloorpropaan	µg/l	S	<0.25
1,3-dichloorpropaan	µg/l	S	<0.25
som dichloorpropanen (0.7 factor)	µg/l	S	0.53
tetrachlooretheen	µg/l	S	<0.1
tetrachloormethaan	µg/l	S	<0.1
1,1,1-trichloorethaan	µg/l	S	<0.1
1,1,2-trichloorethaan	µg/l	S	<0.1

De met S gemerkte analyses zijn geaccrediteerd en vallen onder de AS3000 erkenning door de ministeries VROM en V&W. Overige accreditaties zijn gemerkt met een Q.

Nummer	Monstersoort	Monsterspecificatie
--------	--------------	---------------------

006	Grondwater (AS3000)	007 528: 200-300
-----	---------------------	------------------

Paraaf :



C.S.O Milfac
Dhr. C. Kuipers

Analyserapport

Blad 6 van 9

Projectnaam Drachtsterplein te Leeuwarden
Projectnummer 10F033
Rapportnummer 11551930 - 1

Orderdatum 16-04-2010
Startdatum 16-04-2010
Rapportagedatum 23-04-2010

Analyse	Eenheid	Q	006
trichlooretheen	µg/l	S	<0.6
chloroform	µg/l	S	<0.6
vinylchloride	µg/l	S	<0.1
tribroommethaan	µg/l	S	<0.2
<i>MINERALE OLIE</i>			
fractie C10 - C12	µg/l		<25
fractie C12 - C22	µg/l		<25
fractie C22 - C30	µg/l		<25
fractie C30 - C40	µg/l		<25
totaal olie C10 - C40	µg/l	S	<100

De met S gemerkte analyses zijn geaccrediteerd en vallen onder de AS3000 erkenning door de ministeries VROM en V&W. Overige accreditaties zijn gemerkt met een Q.

Nummer	Monstersoort	Monsterspecificatie
006	Grondwater (AS3000)	007 528: 200-300



Paraaf :





C.S.O Milfac
Dhr. C. Kuipers

Analyserapport

Blad 7 van 9

Projectnaam Drachtsterplein te Leeuwarden
Projectnummer 10F033
Rapportnummer 11551930 - 1

Orderdatum 16-04-2010
Startdatum 16-04-2010
Rapportagedatum 23-04-2010

Monster beschrijvingen

006 * De monstervoorbehandeling en analyses zijn uitgevoerd conform Accreditatieschema AS3000, dit geldt alleen voor de analyses die worden gerapporteerd met het "S" kenmerk.



C.S.O Milfac
Dhr. C. Kuipers

Analyserapport

Blad 8 van 9

Projectnaam Drachtsterplein te Leeuwarden
Projectnummer 10F033
Rapportnummer 11551930 - 1

Orderdatum 16-04-2010
Startdatum 16-04-2010
Rapportagedatum 23-04-2010

Analyse	Monstersoort	Relatie tot norm
zink	Grondwater (AS3000)	Conform AS3110-3 en Conform NEN 6966 (meting conform NEN-EN-ISO 11885)
benzeen	Grondwater (AS3000)	Conform AS3130-1
tolueen	Grondwater (AS3000)	Idem
ethylbenzeen	Grondwater (AS3000)	Idem
o-xyleen	Grondwater (AS3000)	Idem
p- en m-xyleen	Grondwater (AS3000)	Idem
xylenen	Grondwater (AS3000)	Idem
xylenen (0.7 factor)	Grondwater (AS3000)	Conform AS3130-1
naftaleen	Grondwater (AS3000)	Conform AS3130-1
totaal olie C10 - C40	Grondwater (AS3000)	Conform AS3110-5
barium	Grondwater (AS3000)	Conform AS3110-3 en Conform NEN 6966 (meting conform NEN-EN-ISO 11885)
cadmium	Grondwater (AS3000)	Idem
kobalt	Grondwater (AS3000)	Idem
koper	Grondwater (AS3000)	Idem
kwik	Grondwater (AS3000)	Conform AS3110-3 en conform NEN-EN-ISO 17852
lood	Grondwater (AS3000)	Conform AS3110-3 en Conform NEN 6966 (meting conform NEN-EN-ISO 11885)
molybdeen	Grondwater (AS3000)	Idem
nikkel	Grondwater (AS3000)	Idem
styreen	Grondwater (AS3000)	Conform AS3130-1
1,1-dichloorethaan	Grondwater (AS3000)	Idem
1,2-dichloorethaan	Grondwater (AS3000)	Idem
1,1-dichlooretheen	Grondwater (AS3000)	Idem
cis-1,2-dichlooretheen	Grondwater (AS3000)	Idem
trans-1,2-dichlooretheen	Grondwater (AS3000)	Idem
som (cis,trans) 1,2-dichloorethenen (0.7 factor)	Grondwater (AS3000)	Idem
dichloormethaan	Grondwater (AS3000)	Idem
1,1-dichloorpropan	Grondwater (AS3000)	Idem
1,2-dichloorpropan	Grondwater (AS3000)	Idem
1,3-dichloorpropan	Grondwater (AS3000)	Idem
som dichloorpropanen (0.7 factor)	Grondwater (AS3000)	Idem
tetrachlooretheen	Grondwater (AS3000)	Idem
tetrachloormethaan	Grondwater (AS3000)	Idem
1,1,1-trichloorethaan	Grondwater (AS3000)	Idem
1,1,2-trichloorethaan	Grondwater (AS3000)	Idem
trichlooretheen	Grondwater (AS3000)	Idem
chloroform	Grondwater (AS3000)	Idem
vinylchloride	Grondwater (AS3000)	Idem
tribroommethaan	Grondwater (AS3000)	Idem

Monster	Barcode	Aanlevering	Monstername	Verpakking
001	B0973573	19-04-2010	16-04-2010	ALC204
001	G8072202	19-04-2010	16-04-2010	ALC236
001	G8072215	19-04-2010	16-04-2010	ALC236
002	B0973577	19-04-2010	16-04-2010	ALC204
003	B0973572	19-04-2010	16-04-2010	ALC204
004	B0973587	19-04-2010	16-04-2010	ALC204

Paraaf :





C.S.O Milfac
Dhr. C. Kuipers

Analyserapport

Blad 9 van 9

Projectnaam Drachtsterplein te Leeuwarden
Projectnummer 10F033
Rapportnummer 11551930 - 1

Orderdatum 16-04-2010
Startdatum 16-04-2010
Rapportagedatum 23-04-2010

Monster	Barcode	Aanlevering	Monstername	Verpakking
005	B0973576	19-04-2010	16-04-2010	ALC204
005	G8072210	19-04-2010	16-04-2010	ALC236
005	G8072211	19-04-2010	16-04-2010	ALC236
006	B0973593	19-04-2010	16-04-2010	ALC204
006	G8056095	19-04-2010	16-04-2010	ALC236
006	G8056100	19-04-2010	16-04-2010	ALC236
006	G8056101	19-04-2010	16-04-2010	ALC236

Paraaf :



Analyserapport

C.S.O Milfac
Dhr. C. Kuipers
Postbus 422
8901 BE LEEUWARDEN

Blad 1 van 8

Uw projectnaam : Drachtsterplein te Leeuwarden
Uw projectnummer : 10F033
ALcontrol rapportnummer : 11552444, versie nummer: 1
Rapport verificatie nummer : 8AXQCLFB

Rotterdam, 27-04-2010

Geachte heer/mevrouw,

Hierbij ontvangt u de analyse resultaten van het laboratoriumonderzoek ten behoeve van uw project 10F033. Het onderzoek werd uitgevoerd conform uw opdracht. De gerapporteerde resultaten hebben uitsluitend betrekking op de geteste monsters. De door u aangegeven omschrijvingen voor de monsters en het project zijn overgenomen in dit analyserapport.

Het onderzoek is, met uitzondering van eventueel uitbesteed onderzoek, uitgevoerd door ALcontrol Laboratories, gevestigd aan de Steenhouwerstraat 15 in Rotterdam (NL).

Dit analyserapport bestaat inclusief bijlagen uit 8 pagina's. Alle bijlagen maken onlosmakelijk onderdeel uit van het rapport. Alleen vermenigvuldiging van het hele rapport is toegestaan.

Uitgebreide informatie over de door ons gehanteerde analysemethoden kunt u terugvinden in onze informatiegids.

Mocht u vragen en/of opmerkingen hebben naar aanleiding van dit rapport, bijvoorbeeld als u nadere informatie nodig heeft over de meetonzekerheid van de analyseresultaten in dit rapport, dan verzoeken wij u vriendelijk contact op te nemen met de afdeling Customer Support.

Wij vertrouwen er op u met deze informatie van dienst te zijn.

Hoogachtend,



R. van Duin
Laboratory Manager



C.S.O Milfac
Dhr. C. Kuipers

Blad 2 van 8

Analyserapport

Projectnaam Drachtsterplein te Leeuwarden
Projectnummer 10F033
Rapportnummer 11552444 - 1

Orderdatum 19-04-2010
Startdatum 19-04-2010
Rapportagedatum 27-04-2010

Analyse	Eenheid	Q	001	002
---------	---------	---	-----	-----

METALEN

barium	µg/l	S	70	230
cadmium	µg/l	S	<0.8	<0.8
kobalt	µg/l	S	13	5.8
koper	µg/l	S	<15	<15
kwik	µg/l	S	<0.05	<0.05
lood	µg/l	S	<15	<15
molybdeen	µg/l	S	<3.6	13
nikkel	µg/l	S	<15	<15
zink	µg/l	S	<60	740

VLUCHTIGE AROMATEN

benzeen	µg/l	S	2.7	<0.2
tolueen	µg/l	S	2.8	2.0
ethylbenzeen	µg/l	S	0.94	7.9
o-xyleen	µg/l	S	1.6	19
p- en m-xyleen	µg/l	S	2.4	16
xylenen	µg/l	S	4.0	35
xylenen (0.7 factor)	µg/l	S	4.0	35
styreen	µg/l	S	<0.3	0.77
naftaleen	µg/l	S	100	280

POLYCYCLISCHE AROMATISCHE KOOLWATERSTOFFEN

naftaleen	µg/l	S	30	230
fenantreen	µg/l	S	0.85	0.03
antraceen	µg/l	S	0.15	<0.01
fluoranteen	µg/l	S	<0.02	<0.02
benzo(a)antraceen	µg/l	S	<0.02	<0.02
chryseen	µg/l	S	<0.02	<0.02
benzo(k)fluoranteen	µg/l	S	<0.01	<0.01
benzo(a)pyreen	µg/l	S	<0.02	<0.02
benzo(ghi)peryleen	µg/l	S	<0.05	<0.05
indeno(1,2,3-cd)pyreen	µg/l	S	<0.02	<0.02
pak-totaal (10 van VROM) (0.7 factor)	µg/l	S	32	230

GEHALOGENEERDE KOOLWATERSTOFFEN

1,1-dichloorethaan	µg/l	S	<0.6	<0.6
1,2-dichloorethaan	µg/l	S	<0.6	<0.6
1,1-dichlooretheen	µg/l	S	<0.1	<0.1

De met S gemerkte analyses zijn geaccrediteerd en vallen onder de AS3000 erkenning door de ministeries VROM en V&W. Overige accreditaties zijn gemerkt met een Q.

Nummer	Monstersoort	Monsterspecificatie
--------	--------------	---------------------

001	Grondwater (AS3000)	008 516: 50-250
002	Grondwater (AS3000)	009 526: 200-300

Paraaf :



C.S.O Milfac
Dhr. C. Kuipers

Blad 3 van 8

Analyserapport

Projectnaam Drachtsterplein te Leeuwarden
Projectnummer 10F033
Rapportnummer 11552444 - 1

Orderdatum 19-04-2010
Startdatum 19-04-2010
Rapportagedatum 27-04-2010

Analyse	Eenheid	Q	001	002
cis-1,2-dichlooretheen	µg/l	S	<0.1	<0.1
trans-1,2-dichlooretheen	µg/l	S	<0.1	<0.1
som (cis,trans) 1,2-dichloorethenen (0.7 factor)	µg/l	S	0.14	0.14
dichloormethaan	µg/l	S	<0.2	<0.2
1,1-dichloorpropaan	µg/l	S	<0.25	<0.25
1,2-dichloorpropaan	µg/l	S	<0.25	<0.25
1,3-dichloorpropaan	µg/l	S	<0.25	<0.25
som dichloorpropanen (0.7 factor)	µg/l	S	0.53	0.53
tetrachlooretheen	µg/l	S	<0.1	<0.1
tetrachloormethaan	µg/l	S	<0.1	<0.1
1,1,1-trichloorethaan	µg/l	S	<0.1	<0.1
1,1,2-trichloorethaan	µg/l	S	<0.1	<0.1
trichlooretheen	µg/l	S	<0.6	<0.6
chloroform	µg/l	S	<0.6	<0.6
vinylchloride	µg/l	S	<0.1	<0.1
tribroommethaan	µg/l	S	<0.2	<0.2
<i>MINERALE OLIE</i>				
fractie C10 - C12	µg/l		130	520
fractie C12 - C22	µg/l		40	580
fractie C22 - C30	µg/l		<25	<25
fractie C30 - C40	µg/l		<25	<25
totaal olie C10 - C40	µg/l	S	170	1100

De met S gemerkte analyses zijn geaccrediteerd en vallen onder de AS3000 erkenning door de ministeries VROM en V&W. Overige accreditaties zijn gemerkt met een Q.

Nummer	Monstersoort	Monsterspecificatie
001	Grondwater (AS3000)	008 516: 50-250
002	Grondwater (AS3000)	009 526: 200-300

Paraaf :





C.S.O Milfac
Dhr. C. Kuipers

Analyserapport

Blad 4 van 8

Projectnaam Drachtsterplein te Leeuwarden
Projectnummer 10F033
Rapportnummer 11552444 - 1

Orderdatum 19-04-2010
Startdatum 19-04-2010
Rapportagedatum 27-04-2010

Monster beschrijvingen

- 001 * De monstervoorbehandeling en analyses zijn uitgevoerd conform Accreditatieschema AS3000, dit geldt alleen voor de analyses die worden gerapporteerd met het "S" kenmerk.
- 002 * De monstervoorbehandeling en analyses zijn uitgevoerd conform Accreditatieschema AS3000, dit geldt alleen voor de analyses die worden gerapporteerd met het "S" kenmerk.



C.S.O Milfac
Dhr. C. Kuipers

Analyserapport

Blad 5 van 8

Projectnaam Drachtsterplein te Leeuwarden
Projectnummer 10F033
Rapportnummer 11552444 - 1

Orderdatum 19-04-2010
Startdatum 19-04-2010
Rapportagedatum 27-04-2010

Analyse	Monstersoort	Relatie tot norm
barium	Grondwater (AS3000)	Conform AS3110-3 en Conform NEN 6966 (meting conform NEN-EN-ISO 11885)
cadmium	Grondwater (AS3000)	Idem
kobalt	Grondwater (AS3000)	Idem
koper	Grondwater (AS3000)	Idem
kwik	Grondwater (AS3000)	Conform AS3110-3 en conform NEN-EN-ISO 17852
lood	Grondwater (AS3000)	Conform AS3110-3 en Conform NEN 6966 (meting conform NEN-EN-ISO 11885)
molybdeen	Grondwater (AS3000)	Idem
nikkel	Grondwater (AS3000)	Idem
zink	Grondwater (AS3000)	Idem
benzeen	Grondwater (AS3000)	Conform AS3130-1
tolueen	Grondwater (AS3000)	Idem
ethylbenzeen	Grondwater (AS3000)	Idem
o-xyleen	Grondwater (AS3000)	Idem
p- en m-xyleen	Grondwater (AS3000)	Idem
xylenen	Grondwater (AS3000)	Idem
xylenen (0.7 factor)	Grondwater (AS3000)	Conform AS3130-1
styreen	Grondwater (AS3000)	Conform AS3130-1
naftaleen	Grondwater (AS3000)	Idem
naftaleen	Grondwater (AS3000)	Conform AS3110-4
fenantreen	Grondwater (AS3000)	Idem
antraceen	Grondwater (AS3000)	Idem
fluoranteen	Grondwater (AS3000)	Idem
benzo(a)antraceen	Grondwater (AS3000)	Idem
chryseen	Grondwater (AS3000)	Idem
benzo(k)fluoranteen	Grondwater (AS3000)	Idem
benzo(a)pyreen	Grondwater (AS3000)	Idem
benzo(ghi)peryleen	Grondwater (AS3000)	Idem
indeno(1,2,3-cd)pyreen	Grondwater (AS3000)	Idem
pak-totaal (10 van VROM) (0.7 factor)	Grondwater (AS3000)	Idem
1,1-dichloorethaan	Grondwater (AS3000)	Conform AS3130-1
1,2-dichloorethaan	Grondwater (AS3000)	Idem
1,1-dichlooretheen	Grondwater (AS3000)	Idem
cis-1,2-dichlooretheen	Grondwater (AS3000)	Idem
trans-1,2-dichlooretheen	Grondwater (AS3000)	Idem
som (cis,trans) 1,2-dichloorethenen (0.7 factor)	Grondwater (AS3000)	Idem
dichloormethaan	Grondwater (AS3000)	Idem
1,1-dichloorpropaan	Grondwater (AS3000)	Idem
1,2-dichloorpropaan	Grondwater (AS3000)	Idem
1,3-dichloorpropaan	Grondwater (AS3000)	Idem
som dichloorpropanen (0.7 factor)	Grondwater (AS3000)	Idem
tetrachlooretheen	Grondwater (AS3000)	Idem
tetrachloormethaan	Grondwater (AS3000)	Idem
1,1,1-trichloorethaan	Grondwater (AS3000)	Idem
1,1,2-trichloorethaan	Grondwater (AS3000)	Idem
trichlooretheen	Grondwater (AS3000)	Idem
chloroform	Grondwater (AS3000)	Idem
vinylchloride	Grondwater (AS3000)	Idem
tribroommethaan	Grondwater (AS3000)	Idem

Paraaf :



C.S.O Milfac
Dhr. C. Kuipers

Analyserapport

Blad 6 van 8

Projectnaam Drachtsterplein te Leeuwarden
Projectnummer 10F033
Rapportnummer 11552444 - 1

Orderdatum 19-04-2010
Startdatum 19-04-2010
Rapportagedatum 27-04-2010

Analyse		Monstersoort	Relatie tot norm	
totaal olie C10 - C40		Grondwater (AS3000)	Conform AS3110-5	
Monster	Barcode	Aanlevering	Monstername	Verpakking
001	B0973582	19-04-2010	19-04-2010	ALC204
001	G8056103	19-04-2010	19-04-2010	ALC236
001	G8056104	19-04-2010	19-04-2010	ALC236
001	S0483929	19-04-2010	19-04-2010	ALC237
002	B0973581	19-04-2010	19-04-2010	ALC204
002	G8072208	19-04-2010	19-04-2010	ALC236
002	G8072209	19-04-2010	19-04-2010	ALC236
002	S0567448	19-04-2010	19-04-2010	ALC237

Paraaf :



C.S.O Milfac
Dhr. C. Kuipers

Blad 7 van 8

Analyserapport

Projectnaam Drachtsterplein te Leeuwarden
Projectnummer 10F033
Rapportnummer 11552444 - 1

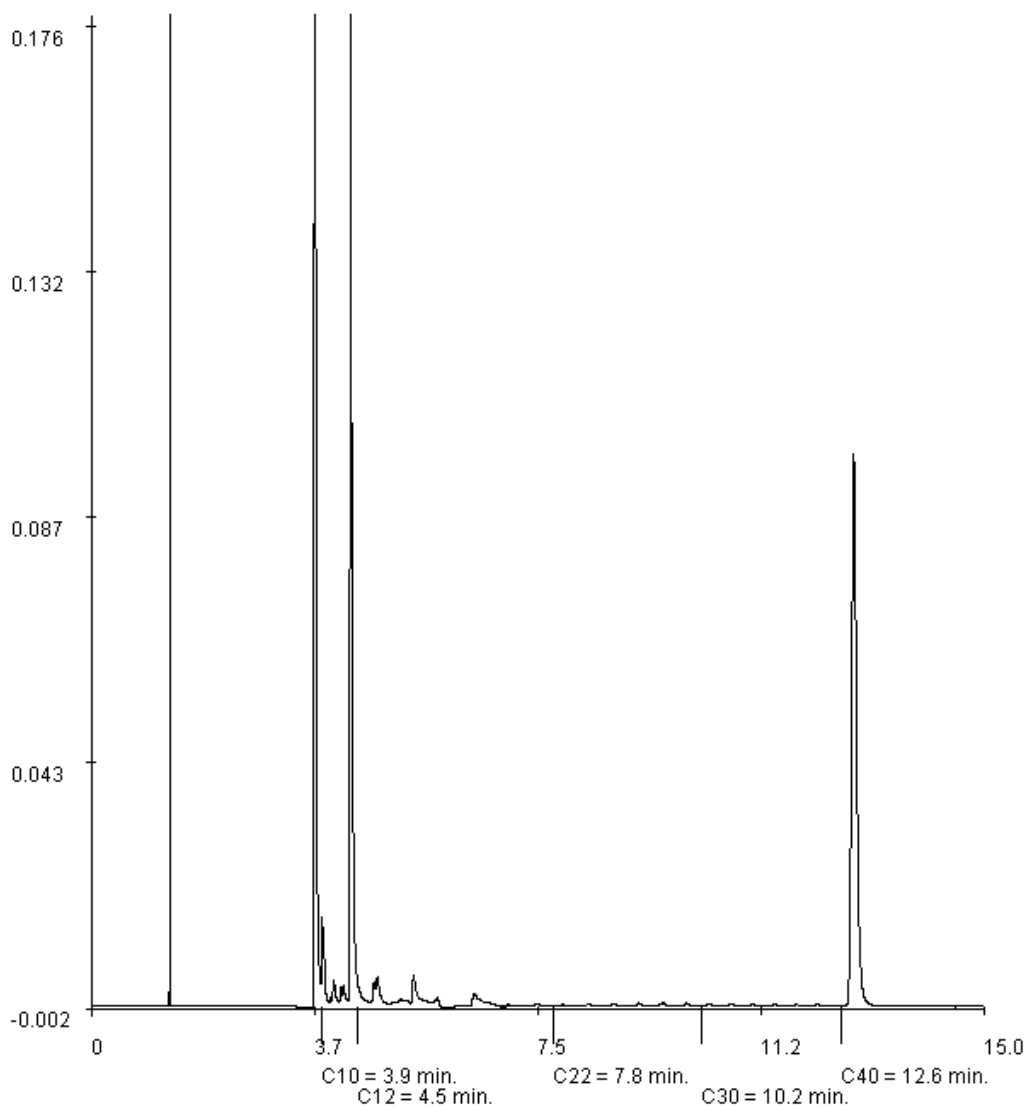
Orderdatum 19-04-2010
Startdatum 19-04-2010
Rapportagedatum 27-04-2010

Monsternummer: 001
Monster beschrijvingen 008516: 50-250

Karakterisering naar alkaantraject

benzine	C9-C14
kerosine en petroleum	C10-C16
diesel en gasolie	C10-C28
motorolie	C20-C36
stookolie	C10-C36

De C10 en C40 pieken zijn toegevoegd door het laboratorium en worden gebruikt als interne standaard.



Paraaf :





C.S.O Milfac
Dhr. C. Kuipers

Blad 8 van 8

Analyserapport

Projectnaam Drachtsterplein te Leeuwarden
Projectnummer 10F033
Rapportnummer 11552444 - 1

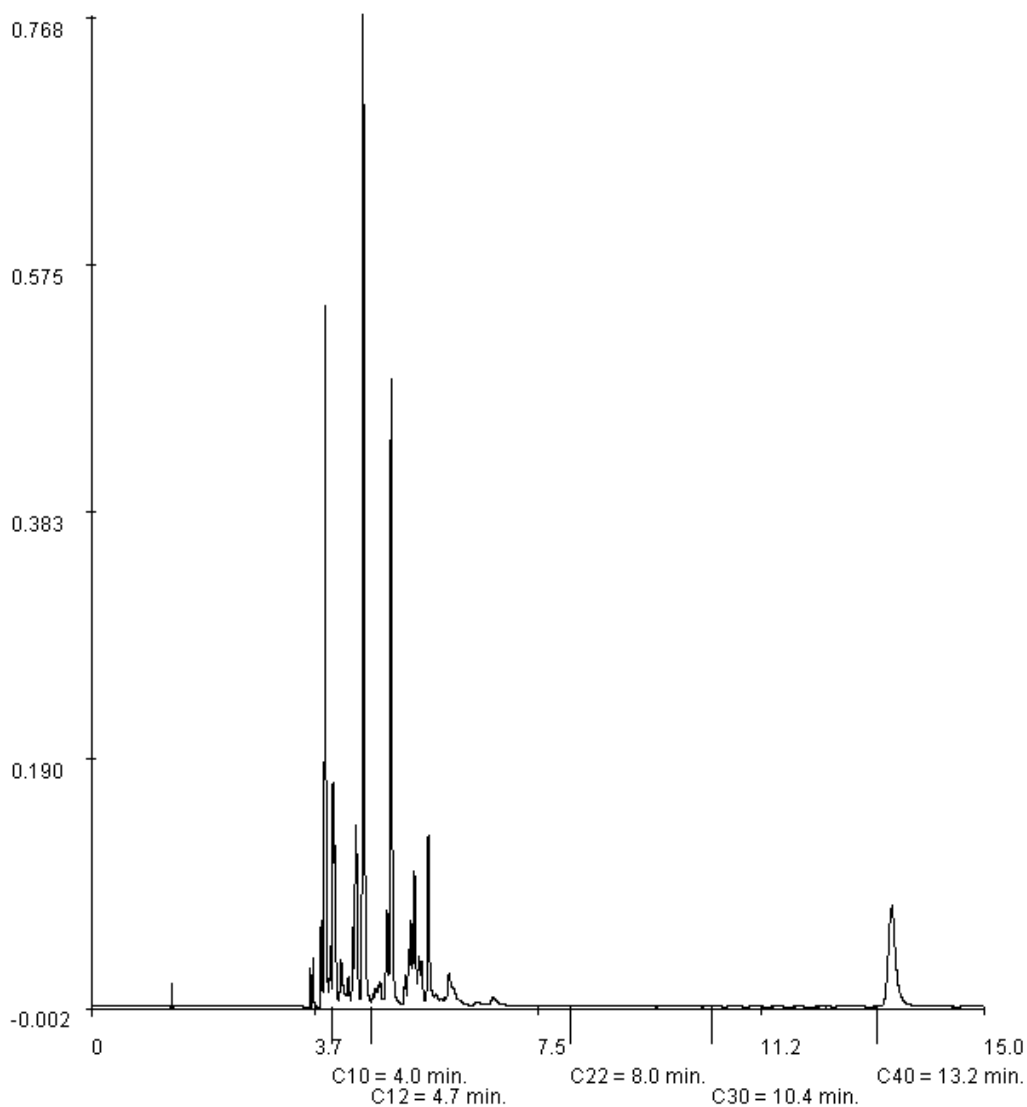
Orderdatum 19-04-2010
Startdatum 19-04-2010
Rapportagedatum 27-04-2010

Monsternummer: 002
Monster beschrijvingen 009526: 200-300

Karakterisering naar alkaantraject

benzine	C9-C14
kerosine en petroleum	C10-C16
diesel en gasolie	C10-C28
motorolie	C20-C36
stookolie	C10-C36

De C10 en C40 pieken zijn toegevoegd door het laboratorium en worden gebruikt als interne standaard.



Paraaf :





Analyserapport

C.S.O Milfac
Dhr. C. Kuipers
Postbus 422
8901 BE LEEUWARDEN

Blad 1 van 9

Uw projectnaam : Drachtsterplein te Leeuwarden
Uw projectnummer : 10F033
ALcontrol rapportnummer : 11562271, versie nummer: 1
Rapport verificatie nummer : 6M115UB3

Rotterdam, 27-05-2010

Geachte heer/mevrouw,

Hierbij ontvangt u de analyse resultaten van het laboratoriumonderzoek ten behoeve van uw project 10F033. Het onderzoek werd uitgevoerd conform uw opdracht. De gerapporteerde resultaten hebben uitsluitend betrekking op de geteste monsters. De door u aangegeven omschrijvingen voor de monsters en het project zijn overgenomen in dit analyserapport.

Het onderzoek is, met uitzondering van eventueel door derden uitgevoerd onderzoek, uitgevoerd door ALcontrol Laboratories, gevestigd aan de Steenhouwerstraat 15 in Rotterdam (NL).

Dit analyserapport bestaat inclusief bijlagen uit 9 pagina's. Alle bijlagen maken onlosmakelijk onderdeel uit van het rapport. Alleen vermenigvuldiging van het hele rapport is toegestaan.

Uitgebreide informatie over de door ons gehanteerde analysemethoden kunt u terugvinden in onze informatiegids.

Mocht u vragen en/of opmerkingen hebben naar aanleiding van dit rapport, bijvoorbeeld als u nadere informatie nodig heeft over de meetonzekerheid van de analyseresultaten in dit rapport, dan verzoeken wij u vriendelijk contact op te nemen met de afdeling Customer Support.

Wij vertrouwen er op u met deze informatie van dienst te zijn.

Hoogachtend,



R. van Duin
Laboratory Manager

C.S.O Milfac
Dhr. C. Kuipers

Blad 2 van 9

Analyserapport

Projectnaam Drachtsterplein te Leeuwarden
Projectnummer 10F033
Rapportnummer 11562271 - 1Orderdatum 19-05-2010
Startdatum 19-05-2010
Rapportagedatum 27-05-2010

Analyse	Eenheid	Q	001	002	003	004	005
<i>METALEN</i>							
barium	µg/l	S	190	90	120	180	170
cadmium	µg/l	S	<0.8	<0.8	<0.8	<0.8	<0.8
kobalt	µg/l	S	<5	<5	<5	<5	<5
koper	µg/l	S	<15	<15	<15	<15	<15
kwik	µg/l	S	<0.05	<0.05	<0.05	<0.05	<0.05
lood	µg/l	S	<15	<15	<15	<15	<15
molybdeen	µg/l	S	<3.6	15	37	<3.6	<3.6
nikkel	µg/l	S	<15	<15	30	<15	<15
zink	µg/l	S	<60	<60	190	<60	64
<i>VLUCHTIGE AROMATEN</i>							
benzeen	µg/l	S	<0.2	<0.2	<0.2	<0.2	<0.2
tolueen	µg/l	S	<0.3	<0.3	<0.3	<0.3	<0.3
ethylbenzeen	µg/l	S	<0.3	<0.3	<0.3	<0.3	<0.3
o-xyleen	µg/l	S	<0.1	<0.1	<0.1	<0.1	<0.1
p- en m-xyleen	µg/l	S	<0.2	<0.2	<0.2	<0.2	<0.2
xylenen	µg/l	S	<0.3	<0.3	<0.3	<0.3	<0.3
xylenen (0.7 factor)	µg/l	S	0.21	0.21	0.21	0.21	0.21
styreen	µg/l	S	<0.3	<0.3	<0.3	<0.3	<0.3
naftaleen	µg/l	S	<0.05	<0.05	<0.05	1.4	<0.05
<i>POLYCYCLISCHE AROMATISCHE KOOLWATERSTOFFEN</i>							
naftaleen	µg/l	S	<0.05	<0.05	<0.05	1.3	<0.05
fenantreen	µg/l	S	<0.01	<0.01	<0.01	<0.01	<0.01
antraceen	µg/l	S	<0.01	<0.01	<0.01	<0.01	<0.01
fluoranteen	µg/l	S	<0.02	<0.02	<0.02	<0.02	<0.02
benzo(a)antraceen	µg/l	S	<0.02	<0.02	<0.02	<0.02	<0.02
chryseen	µg/l	S	<0.02	<0.02	<0.02	<0.02	<0.02
benzo(k)fluoranteen	µg/l	S	<0.01	<0.01	<0.01	<0.01	<0.01
benzo(a)pyreen	µg/l	S	<0.02	<0.02	<0.02	<0.02	<0.02
benzo(ghi)peryleen	µg/l	S	<0.05	<0.05	<0.05	<0.05	<0.05
indeno(1,2,3-cd)pyreen	µg/l	S	<0.02	<0.02	<0.02	<0.02	<0.02
pak-totaal (10 van VROM) (0.7 factor)	µg/l	S	0.16	0.16	0.16	1.4	0.16
<i>GEHALOGENEERDE KOOLWATERSTOFFEN</i>							
1,1-dichloorethaan	µg/l	S	<0.6	<0.6	<0.6	<0.6	<0.6
1,2-dichloorethaan	µg/l	S	<0.6	<0.6	<0.6	<0.6	<0.6
1,1-dichlooretheen	µg/l	S	<0.1	<0.1	<0.1	<0.1	<0.1

De met S gemerkte analyses zijn geaccrediteerd en vallen onder de AS3000 erkenning door de ministeries VROM en V&W. Overige accreditaties zijn gemerkt met een Q.

Nummer	Monstersoort	Monsterspecificatie
001	Grondwater (AS3000)	010 504: 100-300
002	Grondwater (AS3000)	011 522: 200-300
003	Grondwater (AS3000)	012 523: 200-300
004	Grondwater (AS3000)	013 524: 250-350
005	Grondwater (AS3000)	014 531: 150-250

Paraaf :



C.S.O Milfac
Dhr. C. Kuipers

Blad 3 van 9

Analyserapport

Projectnaam Drachtsterplein te Leeuwarden
Projectnummer 10F033
Rapportnummer 11562271 - 1

Orderdatum 19-05-2010
Startdatum 19-05-2010
Rapportagedatum 27-05-2010

Analyse	Eenheid	Q	001	002	003	004	005
cis-1,2-dichlooretheen	µg/l	S	<0.1	<0.1	<0.1	<0.1	<0.1
trans-1,2-dichlooretheen	µg/l	S	<0.1	<0.1	<0.1	<0.1	<0.1
som (cis,trans) 1,2-dichloorethenen (0.7 factor)	µg/l	S	0.14	0.14	0.14	0.14	0.14
dichloormethaan	µg/l	S	<0.2	<0.2	<0.2	<0.2	<0.2
1,1-dichloorpropaan	µg/l	S	<0.25	<0.25	<0.25	<0.25	<0.25
1,2-dichloorpropaan	µg/l	S	<0.25	<0.25	<0.25	<0.25	<0.25
1,3-dichloorpropaan	µg/l	S	<0.25	<0.25	<0.25	<0.25	<0.25
som dichloorpropanen (0.7 factor)	µg/l	S	0.53	0.53	0.53	0.53	0.53
tetrachlooretheen	µg/l	S	<0.1	<0.1	<0.1	<0.1	<0.1
tetrachloormethaan	µg/l	S	<0.1	<0.1	<0.1	<0.1	<0.1
1,1,1-trichloorethaan	µg/l	S	<0.1	<0.1	<0.1	<0.1	<0.1
1,1,2-trichloorethaan	µg/l	S	<0.1	<0.1	<0.1	<0.1	<0.1
trichlooretheen	µg/l	S	<0.6	<0.6	<0.6	<0.6	<0.6
chloroform	µg/l	S	<0.6	<0.6	<0.6	<0.6	<0.6
vinylchloride	µg/l	S	<0.1	<0.1	<0.1	<0.1	<0.1
tribroommethaan	µg/l	S	<0.2	<0.2	<0.2	<0.2	<0.2
MINERALE OLIE							
fractie C10 - C12	µg/l		<25	<25	<25	<25	<25
fractie C12 - C22	µg/l		<25	<25	<25	<25	<25
fractie C22 - C30	µg/l		<25	<25	<25	<25	<25
fractie C30 - C40	µg/l		<25	<25	<25	<25	<25
totaal olie C10 - C40	µg/l	S	<100	<100	<100	<100	<100

De met S gemerkte analyses zijn geaccrediteerd en vallen onder de AS3000 erkenning door de ministeries VROM en V&W. Overige accreditaties zijn gemerkt met een Q.

Nummer	Monstersoort	Monsterspecificatie
001	Grondwater (AS3000)	010 504: 100-300
002	Grondwater (AS3000)	011 522: 200-300
003	Grondwater (AS3000)	012 523: 200-300
004	Grondwater (AS3000)	013 524: 250-350
005	Grondwater (AS3000)	014 531: 150-250

Paraaf :





C.S.O Milfac
Dhr. C. Kuipers

Analyserapport

Blad 4 van 9

Projectnaam Drachtsterplein te Leeuwarden
Projectnummer 10F033
Rapportnummer 11562271 - 1

Orderdatum 19-05-2010
Startdatum 19-05-2010
Rapportagedatum 27-05-2010

Monster beschrijvingen

- 001 * De monstervoorbehandeling en analyses zijn uitgevoerd conform Accreditatieschema AS3000, dit geldt alleen voor de analyses die worden gerapporteerd met het "S" kenmerk.
- 002 * De monstervoorbehandeling en analyses zijn uitgevoerd conform Accreditatieschema AS3000, dit geldt alleen voor de analyses die worden gerapporteerd met het "S" kenmerk.
- 003 * De monstervoorbehandeling en analyses zijn uitgevoerd conform Accreditatieschema AS3000, dit geldt alleen voor de analyses die worden gerapporteerd met het "S" kenmerk.
- 004 * De monstervoorbehandeling en analyses zijn uitgevoerd conform Accreditatieschema AS3000, dit geldt alleen voor de analyses die worden gerapporteerd met het "S" kenmerk.
- 005 * De monstervoorbehandeling en analyses zijn uitgevoerd conform Accreditatieschema AS3000, dit geldt alleen voor de analyses die worden gerapporteerd met het "S" kenmerk.

C.S.O Milfac
Dhr. C. Kuipers

Blad 5 van 9

Analyserapport

Projectnaam Drachtsterplein te Leeuwarden
Projectnummer 10F033
Rapportnummer 11562271 - 1Orderdatum 19-05-2010
Startdatum 19-05-2010
Rapportagedatum 27-05-2010

Analyse	Eenheid	Q	006	007
---------	---------	---	-----	-----

METALEN

barium	µg/l	S	130	<45
cadmium	µg/l	S	<0.8	<0.8
kobalt	µg/l	S	8.6	<5
koper	µg/l	S	<15	<15
kwik	µg/l	S	<0.05	<0.05
lood	µg/l	S	<15	<15
molybdeen	µg/l	S	<3.6	12
nikkel	µg/l	S	<15	<15
zink	µg/l	S	<60	<60

VLUCHTIGE AROMATEN

benzeen	µg/l	S	<0.2	<0.2
tolueen	µg/l	S	<0.3	<0.3
ethylbenzeen	µg/l	S	<0.3	<0.3
o-xyleen	µg/l	S	<0.1	<0.1
p- en m-xyleen	µg/l	S	<0.70 ¹⁾	<0.2
xylenen	µg/l	S	0.70	<0.3
xylenen (0.7 factor)	µg/l	S	0.56	0.21
styreen	µg/l	S	<0.3	<0.3
naftaleen	µg/l	S	<0.05	<0.05

POLYCYCLISCHE AROMATISCHE KOOLWATERSTOFFEN

naftaleen	µg/l	S	<0.05	<0.05
fenantreen	µg/l	S	<0.01	<0.01
antraceen	µg/l	S	<0.01	<0.01
fluoranteen	µg/l	S	<0.02	<0.02
benzo(a)antraceen	µg/l	S	<0.02	<0.02
chryseen	µg/l	S	<0.02	<0.02
benzo(k)fluoranteen	µg/l	S	<0.01	<0.01
benzo(a)pyreen	µg/l	S	<0.02	<0.02
benzo(ghi)peryleen	µg/l	S	<0.05	<0.05
indeno(1,2,3-cd)pyreen	µg/l	S	<0.02	<0.02
pak-totaal (10 van VROM) (0.7 factor)	µg/l	S	0.16	0.16

GEHALOGENEERDE KOOLWATERSTOFFEN

1,1-dichloorethaan	µg/l	S	<0.6	<0.6
1,2-dichloorethaan	µg/l	S	<0.6	<0.6
1,1-dichlooretheen	µg/l	S	<0.1	<0.1

De met S gemerkte analyses zijn geaccrediteerd en vallen onder de AS3000 erkenning door de ministeries VROM en V&W. Overige accreditaties zijn gemerkt met een Q.

Nummer	Monstersoort	Monsterspecificatie
--------	--------------	---------------------

006	Grondwater (AS3000)	015 532: 150-250
007	Grondwater (AS3000)	016 A20: 500-600

Paraaf :



C.S.O Milfac
Dhr. C. Kuipers

Blad 6 van 9

Analyserapport

Projectnaam Drachtsterplein te Leeuwarden
Projectnummer 10F033
Rapportnummer 11562271 - 1

Orderdatum 19-05-2010
Startdatum 19-05-2010
Rapportagedatum 27-05-2010

Analyse	Eenheid	Q	006	007
cis-1,2-dichlooretheen	µg/l	S	<0.1	<0.1
trans-1,2-dichlooretheen	µg/l	S	<0.1	<0.1
som (cis,trans) 1,2-dichloorethenen (0.7 factor)	µg/l	S	0.14	0.14
dichloormethaan	µg/l	S	<0.2	<0.2
1,1-dichloorpropaan	µg/l	S	<0.25	<0.25
1,2-dichloorpropaan	µg/l	S	<0.25	<0.25
1,3-dichloorpropaan	µg/l	S	<0.25	<0.25
som dichloorpropanen (0.7 factor)	µg/l	S	0.53	0.53
tetrachlooretheen	µg/l	S	<0.1	<0.1
tetrachloormethaan	µg/l	S	<0.1	<0.1
1,1,1-trichloorethaan	µg/l	S	<0.1	<0.1
1,1,2-trichloorethaan	µg/l	S	<0.1	<0.1
trichlooretheen	µg/l	S	<0.6	<0.6
chloroform	µg/l	S	<0.6	<0.6
vinylchloride	µg/l	S	<0.1	<0.1
tribroommethaan	µg/l	S	<0.2	<0.2
MINERALE OLIE				
fractie C10 - C12	µg/l		<25	<25
fractie C12 - C22	µg/l		<25	<25
fractie C22 - C30	µg/l		<25	<25
fractie C30 - C40	µg/l		<25	<25
totaal olie C10 - C40	µg/l	S	<100	<100

De met S gemerkte analyses zijn geaccrediteerd en vallen onder de AS3000 erkenning door de ministeries VROM en V&W. Overige accreditaties zijn gemerkt met een Q.

Nummer	Monstersoort	Monsterspecificatie
006	Grondwater (AS3000)	015 532: 150-250
007	Grondwater (AS3000)	016 A20: 500-600



Paraaf :





C.S.O Milfac
Dhr. C. Kuipers

Analyserapport

Blad 7 van 9

Projectnaam Drachtsterplein te Leeuwarden
Projectnummer 10F033
Rapportnummer 11562271 - 1

Orderdatum 19-05-2010
Startdatum 19-05-2010
Rapportagedatum 27-05-2010

Monster beschrijvingen

- 006 * De monstervoorbehandeling en analyses zijn uitgevoerd conform Accreditatieschema AS3000, dit geldt alleen voor de analyses die worden gerapporteerd met het "S" kenmerk.
- 007 * De monstervoorbehandeling en analyses zijn uitgevoerd conform Accreditatieschema AS3000, dit geldt alleen voor de analyses die worden gerapporteerd met het "S" kenmerk.

Voetnoten

- 1 Verhoogde rapportagegrens i.v.m. storende matrix.



C.S.O Milfac
Dhr. C. Kuipers

Analyserapport

Blad 8 van 9

Projectnaam Drachtsterplein te Leeuwarden
Projectnummer 10F033
Rapportnummer 11562271 - 1

Orderdatum 19-05-2010
Startdatum 19-05-2010
Rapportagedatum 27-05-2010

Analyse	Monstersoort	Relatie tot norm
barium	Grondwater (AS3000)	Conform AS3110-3 en Conform NEN 6966 (meting conform NEN-EN-ISO 11885)
cadmium	Grondwater (AS3000)	Idem
kobalt	Grondwater (AS3000)	Idem
koper	Grondwater (AS3000)	Idem
kwik	Grondwater (AS3000)	Conform AS3110-3 en conform NEN-EN-ISO 17852
lood	Grondwater (AS3000)	Conform AS3110-3 en Conform NEN 6966 (meting conform NEN-EN-ISO 11885)
molybdeen	Grondwater (AS3000)	Idem
nikkel	Grondwater (AS3000)	Idem
zink	Grondwater (AS3000)	Idem
benzeen	Grondwater (AS3000)	Conform AS3130-1
tolueen	Grondwater (AS3000)	Idem
ethylbenzeen	Grondwater (AS3000)	Idem
o-xyleen	Grondwater (AS3000)	Idem
p- en m-xyleen	Grondwater (AS3000)	Idem
xylenen	Grondwater (AS3000)	Idem
xylenen (0.7 factor)	Grondwater (AS3000)	Conform AS3130-1
styreen	Grondwater (AS3000)	Conform AS3130-1
naftaleen	Grondwater (AS3000)	Idem
naftaleen	Grondwater (AS3000)	Conform AS3110-4
fenantreen	Grondwater (AS3000)	Idem
antraceen	Grondwater (AS3000)	Idem
fluoranteen	Grondwater (AS3000)	Idem
benzo(a)antraceen	Grondwater (AS3000)	Idem
chryseen	Grondwater (AS3000)	Idem
benzo(k)fluoranteen	Grondwater (AS3000)	Idem
benzo(a)pyreen	Grondwater (AS3000)	Idem
benzo(ghi)peryleen	Grondwater (AS3000)	Idem
indeno(1,2,3-cd)pyreen	Grondwater (AS3000)	Idem
pak-totaal (10 van VROM) (0.7 factor)	Grondwater (AS3000)	Idem
1,1-dichloorethaan	Grondwater (AS3000)	Conform AS3130-1
1,2-dichloorethaan	Grondwater (AS3000)	Idem
1,1-dichlooretheen	Grondwater (AS3000)	Idem
cis-1,2-dichlooretheen	Grondwater (AS3000)	Idem
trans-1,2-dichlooretheen	Grondwater (AS3000)	Idem
som (cis,trans) 1,2-dichloorethenen (0.7 factor)	Grondwater (AS3000)	Idem
dichloormethaan	Grondwater (AS3000)	Idem
1,1-dichloorpropaan	Grondwater (AS3000)	Idem
1,2-dichloorpropaan	Grondwater (AS3000)	Idem
1,3-dichloorpropaan	Grondwater (AS3000)	Idem
som dichloorpropanen (0.7 factor)	Grondwater (AS3000)	Idem
tetrachlooretheen	Grondwater (AS3000)	Idem
tetrachloormethaan	Grondwater (AS3000)	Idem
1,1,1-trichloorethaan	Grondwater (AS3000)	Idem
1,1,2-trichloorethaan	Grondwater (AS3000)	Idem
trichlooretheen	Grondwater (AS3000)	Idem
chloroform	Grondwater (AS3000)	Idem
vinylchloride	Grondwater (AS3000)	Idem
tribroommethaan	Grondwater (AS3000)	Idem

Paraaf :



C.S.O Milfac
Dhr. C. Kuipers

Blad 9 van 9

Analyserapport

Projectnaam Drachtsterplein te Leeuwarden
Projectnummer 10F033
Rapportnummer 11562271 - 1

Orderdatum 19-05-2010
Startdatum 19-05-2010
Rapportagedatum 27-05-2010

Analyse	Monstersoort	Relatie tot norm
totaal olie C10 - C40	Grondwater (AS3000)	Conform AS3110-5

Monster	Barcode	Aanlevering	Monstername	Verpakking
001	B0981100	20-05-2010	19-05-2010	ALC204
001	G8056831	20-05-2010	19-05-2010	ALC236
001	G8056887	20-05-2010	19-05-2010	ALC236
001	S0567484	20-05-2010	19-05-2010	ALC237
002	B0981101	20-05-2010	19-05-2010	ALC204
002	G8056099	20-05-2010	19-05-2010	ALC236
002	G8056889	20-05-2010	19-05-2010	ALC236
002	S0567378	20-05-2010	19-05-2010	ALC237
003	B0981093	20-05-2010	19-05-2010	ALC204
003	G8056102	20-05-2010	19-05-2010	ALC236
003	G8056890	20-05-2010	19-05-2010	ALC236
003	S0588691	20-05-2010	19-05-2010	ALC237
004	B0973605	20-05-2010	19-05-2010	ALC204
004	G8056120	20-05-2010	19-05-2010	ALC236
004	G8056888	20-05-2010	19-05-2010	ALC236
004	S0567472	20-05-2010	19-05-2010	ALC237
005	B0981091	20-05-2010	19-05-2010	ALC204
005	G8056859	20-05-2010	19-05-2010	ALC236
005	G8056884	20-05-2010	19-05-2010	ALC236
005	S0567469	20-05-2010	19-05-2010	ALC237
006	B0973606	20-05-2010	19-05-2010	ALC204
006	G8056096	20-05-2010	19-05-2010	ALC236
006	G8056119	20-05-2010	19-05-2010	ALC236
006	S0567485	20-05-2010	19-05-2010	ALC237
007	B0981107	20-05-2010	19-05-2010	ALC204
007	G8056105	20-05-2010	19-05-2010	ALC236
007	G8056856	20-05-2010	19-05-2010	ALC236
007	S0567449	20-05-2010	19-05-2010	ALC237

Paraaf :



Bijlage 8: Wettelijk toetsingskader

Door het Ministerie van VROM is voor een groot aantal mogelijk verontreinigende stoffen een lijst met richtwaarden vastgesteld als toetsingskader voor de beoordeling van de kwaliteit van grond en grondwater. In de Circulaire bodemsanering 2009, in werking getreden op 1 april 2009 (Staatscourant 2009, 67), zijn voor grond interventiewaarden en voor grondwater streef- en interventiewaarden vastgesteld. De streefwaarden voor grond zijn vervangen door de achtergrondwaarden, zoals opgenomen in bijlage B van de Regeling bodemkwaliteit (Staatscourant 2007, 247).

De analysesresultaten van het onderhavig onderzoek zijn getoetst aan de bovengenoemde normen, te weten:

Achtergrondwaarde grond: het gehalte dat is vastgesteld op basis van het gemeten gehalte van die stof zoals die voorkomt in de bodem van natuur- en landbouwgronden in Nederland, die niet zijn belast door lokale verontreinigingsbronnen;

Streefwaarde grondwater: het gehalte waarbij sprake is van duurzame bodemkwaliteit. Deze referentiewaarde wordt gegeven voor de milieukwaliteit op de lange termijn, uitgaande van Verwaarloosbare Risico's voor het ecosysteem;

Interventiewaarde grond / grondwater: het gehalte waarbij sprake is van ernstige of dreigende ernstige vermindering van de functionele eigenschappen die de bodem heeft voor mens, plant of dier.

Tussenwaarde (nader bodemonderzoek): gemiddelde waarde van de achtergrond- of streefwaarde en de interventiewaarde, waarbij mogelijk sprake is van ernstige of dreigende ernstige vermindering van de functionele eigenschappen die de bodem heeft voor mens, plant of dier.

Bij de bespreking van de analysesresultaten worden de volgende begrippen gehanteerd:

- Niet verontreinigd: concentratie is kleiner dan of gelijk aan de achtergrondwaarde of streefwaarde;
- Licht verontreinigd: concentratie is kleiner dan of gelijk aan de tussenwaarde en groter dan de achtergrondwaarde of streefwaarde;
- Matig verontreinigd: concentratie is kleiner dan of gelijk aan de interventiewaarde en groter dan de tussenwaarde;
- Sterk verontreinigd: concentratie is groter dan de interventiewaarde.

De achtergrondwaarden en interventiewaarden voor grond worden berekend op basis van het humus- en lutumgehalte.

Achtergrondinformatie berekeningen

De achtergrondwaarden en de interventiewaarden voor grondmonsters worden berekend op basis van het humus (organische stof) en lutum- (fractie minerale bodemdeeltjes < 2 µm) gehalte, vanwege de adsorptieve eigenschappen van deze parameters. De relaties zijn vastgelegd in zogenaamde bodemtype-correctiefactoren. Voor organische stoffen (zoals minerale olie en polycyclische aromatische koolwaterstoffen - PAK) is alleen het organische stofgehalte van belang.

Berekeningen interventiewaarden grond:

Voor organische parameters: $I(b) = I(s) * \frac{\% \text{ organische stof}}{10}$

Voor anorganische parameters: $I(b) = I(s) * \frac{A + (B\% \text{ lutum}) + C\% \text{ organische stof}}{A + (B25) + (C10)}$

waarbij: I(b) = berekende interventiewaarde

I(s) = interventiewaarde standaardbodem (25% lutum en 10% organische stof)

Voor toepassing van de bodemtypecorrectie bij achtergrondwaarden wordt in bovenstaande formules interventiewaarde -I(b) en I(s)- vervangen door streefwaarde -AW(b) en AW(s)-.

Indien sprake is van een achtergrondwaarde voor een individuele stof die onder de bepalingsgrens ligt, is sprake van een overschrijding van de achtergrondwaarde indien de bepalingsgrens wordt overschreden. Dit komt bijvoorbeeld geregeld voor bij de parameter minerale olie (GC).

De A, B en C-waarden zijn stofafhankelijke constanten en zijn weergegeven in onderstaande tabel:

Stofnaam	A	B	C
Barium	30	5	0
Cadmium	0,4	0,007	0,021
Kobalt	2	0,28	0
Koper	15	0,6	0,6
Kwik	0,2	0,0034	0,0017
Lood	50	1	1
Molybdeen			
Nikkel	10	1	0
Zink	50	3	1,5

PAK

Voor de interventiewaarde PAK wordt geen bodemtypecorrectie toegepast voor bodems met een organisch stofgehalte tot 10% en bodems met een organisch stofgehalte boven de 30%. Voor bodems met een organisch stofgehalte tot 10% wordt een interventiewaarde van 40 mg/kg ds en voor bodems met een organisch stofgehalte vanaf 30% een interventiewaarde van 120 mg/kg ds.

Tussen de 10% en 30% organische stof gehalte kan gebruik worden gemaakt van de volgende bodemcorrectieformule:

$$I(b) = 40 * \frac{\% \text{ organische stof}}{10}$$

waarbij: I(b) = berekende interventiewaarde

Grond

In onderstaande tabel zijn de berekende achtergrond- en interventiewaarden weergegeven.

Tabel 1: Voor humus en lutum gecorrigeerde normen voor grond volgens de Circulaire bodemsanering 2009 en Regeling bodemkwaliteit (in mg/kg d..s.)

Toetsingswaarden ¹⁾	AW	1/2(AW+I)	I	AS3000 eis
MINERALE OLIE				
totaal olie C10 - C40	51	701	1350	51

¹⁾ *AW* achtergrondwaarde
1/2(AW+I) gemiddelde van de achtergrond- en interventiewaarde
I interventiewaarde
AS3000 laboratoriumanalyses voor grond-, waterbodem- en grondwateronderzoek; grondprotocollen 3010 t/m 3090 versie 4,25 juni 2008.

De achtergrond- en interventiewaarden zijn afhankelijk van de bodemsamenstelling.

De genoemde toetsings waarden zijn van toepassing op het volgende bodem type:

1 lutum 25%; humus 2.7%

Tabel 2: Voor humus en lutum gecorrigeerde normen voor grond volgens de Circulaire bodemsanering 2009 en Regeling bodemkwaliteit (in mg/kg d..s.)

Toetsingswaarden ¹⁾	AW	1/2(AW+I)	I	AS3000 eis
VLUCHTIGE AROMATEN				
benzeen	0,36	1,2	2,0	0,45
tolueen	0,36	29	58	0,45
ethylbenzeen	0,36	99	198	0,45
xylenen (0.7 factor)	0,81	16	31	0,94
MINERALE OLIE				
totaal olie C10 - C40	342	4671	9000	342

¹⁾ *AW* achtergrondwaarde
1/2(AW+I) gemiddelde van de achtergrond- en interventiewaarde
I interventiewaarde
AS3000 laboratoriumanalyses voor grond-, waterbodem- en grondwateronderzoek; grondprotocollen 3010 t/m 3090 versie 4,25 juni 2008.

De achtergrond- en interventiewaarden zijn afhankelijk van de bodemsamenstelling.

De genoemde toetsings waarden zijn van toepassing op het volgende bodem type:

2 lutum 25%; humus 18%

Tabel 3: Voor humus en lutum gecorrigeerde normen voor grond volgens de Circulaire bodemsanering 2009 en Regeling bodemkwaliteit (in mg/kg d..s.)

Toetsingswaarden ¹⁾	AW	1/2(AW+I)	I	AS3000 eis
VLUCHTIGE AROMATEN				
benzeen	0,60	2,0	3,3	0,75
tolueen	0,60	48	96	0,75
ethylbenzeen	0,60	165	330	0,75
xylenen (0.7 factor)	1,4	26	51	1,6
MINERALE OLIE				
totaal olie C10 - C40	570	7785	15000	570

¹⁾ *AW* achtergrondwaarde
1/2(AW+I) gemiddelde van de achtergrond- en interventiewaarde
I interventiewaarde
AS3000 laboratoriumanalyses voor grond-, waterbodem- en grondwateronderzoek; grondprotocollen 3010 t/m 3090 versie 4,25 juni 2008.

De achtergrond- en interventiewaarden zijn afhankelijk van de bodemsamenstelling.

De genoemde toetsings waarden zijn van toepassing op het volgende bodem type:

3 lutum 25%; humus 36.3%

Tabel 4: Voor humus en lutum gecorrigeerde normen voor grond volgens de Circulaire bodemsanering 2009 en Regeling bodemkwaliteit (in mg/kg d..s.)

Toetsingswaarden ¹⁾	AW	1/2(AW+I)	I	AS3000 eis
MINERALE OLIE				
totaal olie C10 - C40	59	804	1550	59

¹⁾ *AW* achtergrondwaarde
1/2(AW+I) gemiddelde van de achtergrond- en interventiewaarde
I interventiewaarde
AS3000 laboratoriumanalyses voor grond-, waterbodem- en grondwateronderzoek; grondprotocollen 3010 t/m 3090 versie 4,25 juni 2008.

De achtergrond- en interventiewaarden zijn afhankelijk van de bodemsamenstelling.

De genoemde toetsings waarden zijn van toepassing op het volgende bodem type:

4 lutum 25%; humus 3.1%

Tabel 5: Voor humus en lutum gecorrigeerde normen voor grond volgens de Circulaire bodemsanering 2009 en Regeling bodemkwaliteit (in mg/kg d..s.)

Toetsingswaarden ¹⁾	AW	1/2(AW+I)	I	AS3000 eis
MINERALE OLIE				
totaal olie C10 - C40	152	2076	4000	152

¹⁾ *AW achtergrondwaarde
1/2(AW+I) gemiddelde van de achtergrond- en interventiewaarde
I interventiewaarde
AS3000 laboratoriumanalyses voor grond-, waterbodem- en grondwateronderzoek; grondprotocollen 3010 t/m 3090 versie 4,25 juni 2008.*

*De achtergrond- en interventiewaarden zijn afhankelijk van de bodemsamenstelling.
De genoemde toetsings waarden zijn van toepassing op het volgende bodem type:
5 lutum 25%; humus 8%*

Tabel 6: Voor humus en lutum gecorrigeerde normen voor grond volgens de Circulaire bodemsanering 2009 en Regeling bodemkwaliteit (in mg/kg d..s.)

Toetsingswaarden ¹⁾	AW	1/2(AW+I)	I	AS3000 eis
MINERALE OLIE				
totaal olie C10 - C40	314	4282	8250	314

¹⁾ *AW achtergrondwaarde
1/2(AW+I) gemiddelde van de achtergrond- en interventiewaarde
I interventiewaarde
AS3000 laboratoriumanalyses voor grond-, waterbodem- en grondwateronderzoek; grondprotocollen 3010 t/m 3090 versie 4,25 juni 2008.*

*De achtergrond- en interventiewaarden zijn afhankelijk van de bodemsamenstelling.
De genoemde toetsings waarden zijn van toepassing op het volgende bodem type:
6 lutum 25%; humus 16.5%*

Tabel 7: Voor humus en lutum gecorrigeerde normen voor grond volgens de Circulaire bodemsanering 2009 en Regeling bodemkwaliteit (in mg/kg d..s.)

Toetsingswaarden ¹⁾	AW	1/2(AW+I)	I	AS3000 eis
MINERALE OLIE				
totaal olie C10 - C40	72	986	1900	72

¹⁾ *AW achtergrondwaarde*
1/2(AW+I) gemiddelde van de achtergrond- en interventiewaarde
I interventiewaarde
AS3000 laboratoriumanalyses voor grond-, waterbodem- en grondwateronderzoek; grondprotocollen 3010 t/m 3090 versie 4,25 juni 2008.

De achtergrond- en interventiewaarden zijn afhankelijk van de bodemsamenstelling.

De genoemde toetsings waarden zijn van toepassing op het volgende bodem type:

7 lutum 25%; humus 3.8%

Tabel 8: Voor humus en lutum gecorrigeerde normen voor grond volgens de Circulaire bodemsanering 2009 en Regeling bodemkwaliteit (in mg/kg d..s.)

Toetsingswaarden ¹⁾	AW	1/2(AW+I)	I	AS3000 eis
MINERALE OLIE				
totaal olie C10 - C40	82	1116	2150	82

¹⁾ *AW achtergrondwaarde*
1/2(AW+I) gemiddelde van de achtergrond- en interventiewaarde
I interventiewaarde
AS3000 laboratoriumanalyses voor grond-, waterbodem- en grondwateronderzoek; grondprotocollen 3010 t/m 3090 versie 4,25 juni 2008.

De achtergrond- en interventiewaarden zijn afhankelijk van de bodemsamenstelling.

De genoemde toetsings waarden zijn van toepassing op het volgende bodem type:

8 lutum 25%; humus 4.3%

Tabel 9: Voor humus en lutum gecorrigeerde normen voor grond volgens de Circulaire bodemsanering 2009 en Regeling bodemkwaliteit (in mg/kg d..s.)

Toetsingswaarden ¹⁾	AW	1/2(AW+I)	I	AS3000 eis
MINERALE OLIE				
totaal olie C10 - C40	167	2284	4400	167

¹⁾ *AW achtergrondwaarde*
1/2(AW+I) gemiddelde van de achtergrond- en interventiewaarde
I interventiewaarde
AS3000 laboratoriumanalyses voor grond-, waterbodem- en grondwateronderzoek; grondprotocollen 3010 t/m 3090 versie 4,25 juni 2008.

De achtergrond- en interventiewaarden zijn afhankelijk van de bodemsamenstelling.
De genoemde toetsings waarden zijn van toepassing op het volgende bodem type:
9 lutum 25%; humus 8.8%

Tabel 10: Voor humus en lutum gecorrigeerde normen voor grond volgens de Circulaire bodemsanering 2009 en Regeling bodemkwaliteit (in mg/kg d..s.)

Toetsingswaarden ¹⁾	AW	1/2(AW+I)	I	AS3000 eis
MINERALE OLIE				
totaal olie C10 - C40	122	1661	3200	122

¹⁾ *AW achtergrondwaarde*
1/2(AW+I) gemiddelde van de achtergrond- en interventiewaarde
I interventiewaarde
AS3000 laboratoriumanalyses voor grond-, waterbodem- en grondwateronderzoek; grondprotocollen 3010 t/m 3090 versie 4,25 juni 2008.

De achtergrond- en interventiewaarden zijn afhankelijk van de bodemsamenstelling.
De genoemde toetsings waarden zijn van toepassing op het volgende bodem type:
10 lutum 25%; humus 6.4%

Tabel 11: Voor humus en lutum gecorrigeerde normen voor grond volgens de Circulaire bodemsanering 2009 en Regeling bodemkwaliteit (in mg/kg d..s.)

Toetsingswaarden ¹⁾	AW	1/2(AW+I)	I	AS3000 eis
MINERALE OLIE				
totaal olie C10 - C40	80	1090	2100	80

¹⁾ *AW achtergrondwaarde*
1/2(AW+I) gemiddelde van de achtergrond- en interventiewaarde
I interventiewaarde
AS3000 laboratoriumanalyses voor grond-, waterbodem- en grondwateronderzoek; grondprotocollen 3010 t/m 3090 versie 4,25 juni 2008.

De achtergrond- en interventiewaarden zijn afhankelijk van de bodemsamenstelling.
De genoemde toetsings waarden zijn van toepassing op het volgende bodem type:
11 lutum 25%; humus 4.2%

Tabel 12: Voor humus en lutum gecorrigeerde normen voor grond volgens de Circulaire bodemsanering 2009 en Regeling bodemkwaliteit (in mg/kg d..s.)

Toetsingswaarden ¹⁾	AW	1/2(AW+I)	I	AS3000 eis
MINERALE OLIE				
totaal olie C10 - C40	570	7785	15000	570

¹⁾ *AW achtergrondwaarde*
1/2(AW+I) gemiddelde van de achtergrond- en interventiewaarde
I interventiewaarde
AS3000 laboratoriumanalyses voor grond-, waterbodem- en grondwateronderzoek; grondprotocollen 3010 t/m 3090 versie 4,25 juni 2008.

De achtergrond- en interventiewaarden zijn afhankelijk van de bodemsamenstelling.
De genoemde toetsings waarden zijn van toepassing op het volgende bodem type:
12 lutum 25%; humus 36.2%

Tabel 13: Voor humus en lutum gecorrigeerde normen voor grond volgens de Circulaire bodemsanering 2009 en Regeling bodemkwaliteit (in mg/kg d..s.)

Toetsingswaarden ¹⁾	AW	1/2(AW+I)	I	AS3000 eis
METALEN				
barium			362	75
cadmium	0,54	6,1	12	0,54
kobalt	6,2	43	79	6,2
koper	29	83	138	29
kwik	0,12	14	29	0,12
lood	40	234	427	40
molybdeen	1,5	96	190	1,5
nikkel	16	31	46	16
zink	87	267	448	87
POLYCYCLISCHE AROMATISCHE KOOLWATERSTOFFEN				
pak-totaal (10 van VROM) (0.7 factor)	1,8	26	49	1,3
POLYCHLOORBIFENYLEN (PCB)				
som PCB (7) (0.7 factor) (µg/kgds)	25	627	1230	60
MINERALE OLIE				
totaal olie C10 - C40	234	3192	6150	234

¹⁾ *AW achtergrondwaarde*
1/2(AW+I) gemiddelde van de achtergrond- en interventiewaarde
I interventiewaarde
AS3000 laboratoriumanalyses voor grond-, waterbodem- en grondwateronderzoek; grondprotocollen 3010 t/m 3090 versie 4,25 juni 2008.

De achtergrond- en interventiewaarden zijn afhankelijk van de bodemsamenstelling.
De genoemde toetsings waarden zijn van toepassing op het volgende bodem type:
2 lutum 30%; humus 7%

Tabel 14: Voor humus en lutum gecorrigeerde normen voor grond volgens de Circulaire bodemsanering 2009 en Regeling bodemkwaliteit (in mg/kg d..s.)

Toetsingswaarden ¹⁾	AW	1/2(AW+I)	I	AS3000 eis
METALEN				
barium			237	49
cadmium	0,35	4,0	7,6	0,35
kobalt	4,3	29	54	4,3
koper	19	56	92	19
kwik	0,10	13	25	0,10
lood	32	184	337	32
molybdeen	1,5	96	190	1,5
nikkel	12	23	34	12
zink	59	181	303	59
POLYCYCLISCHE AROMATISCHE KOOLWATERSTOFFEN				
pak-totaal (10 van VROM) (0.7 factor)	1,5	21	40	1,0
POLYCHLOORBIFENYLEN (PCB)				
som PCB (7) (0.7 factor) (µg/kgds)	4,0	102	200	9,8
MINERALE OLIE				
totaal olie C10 - C40	38	519	1000	38

¹⁾ *AW achtergrondwaarde*
1/2(AW+I) gemiddelde van de achtergrond- en interventiewaarde
I interventiewaarde
AS3000 laboratoriumanalyses voor grond-, waterbodem- en grondwateronderzoek; grondprotocollen 3010 t/m 3090 versie 4,25 juni 2008.

De achtergrond- en interventiewaarden zijn afhankelijk van de bodemsamenstelling.
De genoemde toetsings waarden zijn van toepassing op het volgende bodem type:
I lutum 2%; humus 0.5%

Tabel 15: Voor humus en lutum gecorrigeerde normen voor grond volgens de Circulaire bodemsanering 2009 en Regeling bodemkwaliteit (in mg/kg d..s.)

Toetsingswaarden ¹⁾	AW	1/2(AW+I)	I	AS3000 eis
METALEN				
barium			594	123
cadmium	0,46	5,2	10	0,46
kobalt	9,9	67	125	9,9
koper	29	85	140	29
kwik	0,13	15	31	0,13
lood	41	236	431	41
molybdeen	1,5	96	190	1,5
nikkel	24	46	69	24
zink	100	306	512	100
POLYCYCLISCHE AROMATISCHE KOOLWATERSTOFFEN				
pak-totaal (10 van VROM) (0.7 factor)	1,5	21	40	1,0
POLYCHLOORBIFENYLEN (PCB)				
som PCB (7) (0.7 factor) (µg/kgds)	10	260	510	25
MINERALE OLIE				
totaal olie C10 - C40	97	1323	2550	97

¹⁾ *AW achtergrondwaarde*
1/2(AW+I) gemiddelde van de achtergrond- en interventiewaarde
I interventiewaarde
AS3000 laboratoriumanalyses voor grond-, waterbodem- en grondwateronderzoek; grondprotocollen 3010 t/m 3090 versie 4,25 juni 2008.

De achtergrond- en interventiewaarden zijn afhankelijk van de bodemsamenstelling.
De genoemde toetsings waarden zijn van toepassing op het volgende bodem type:
2 lutum 14%; humus 5.1%

Grondwater

Ten aanzien van de zware metalen (barium, cadmium, kobalt, koper, molybdeen, nikkel, lood, zink en kwik) wordt onderscheid gemaakt tussen de streefwaarden voor diep en ondiep grondwater. Als grens tussen diep en ondiep grondwater wordt (een arbitraire grens van) 10 meter beneden maaiveld aangehouden. Voor zowel het ondiepe grondwater (<10 m) als het diepe grondwater (>10 m) zijn streef- en interventiewaarden opgenomen in de Circulaire bodemsanering 2009. In het kader van een verkennend onderzoek wordt voornamelijk alleen onderzoek verricht in het ondiepe grondwater (< 5,0 meter beneden het maaiveld).

In onderstaande tabel zijn de toetsingswaarden voor grondwater weergegeven.

Tabel 2: Grondwaternormen uit de Circulaire bodemsanering 2009 in µg/l

	S	T	I	S-diep
Antimoon	-	-	20	0,15
Arseen (As)	10	35	60	7,2
Barium (Ba)	50		625	200
Cadmium (Cd)	0,4	3,2	6	0,06
Chroom (Cr)	1	16	30	2,5
Kobalt (Co)	20		100	0,7
Koper (Cu)	15	45	75	1,3
Kwik (Hg)	0,05	0,18	0,3	0,01
Lood (Pb)	15	45	75	1,7
Molybdeen (Mb)	5	35	300	3,6
Nikkel (Ni)	15	45	75	2,1
Zink (Zn)	65	433	800	24
Benzeen	0,20	15	30	
Ethylbenzeen	4,0	77	150	
Naftaleen (GC)	0,010	35	70	
Tolueen	7,0	504	1000	
Xylenen (som)	0,20	35	70	
1,1,1-Trichloorethaan	0,010	150	300	
1,1,2-Trichloorethaan	0,010	65	130	
1,2-Dichloorethaan	7,0	204	400	
Dichloorbenzenen (som)	3,0	27	50	
Monochloorbenzeen	7,0	94	180	
Tetrachlooretheen (Per)	0,010	20	40	
Tetrachloormethaan (Tetra)	0,010	5,0	10,0	
Trichlooretheen (Tri)	24,0	262	500	
Trichloormethaan (Chloroform)	6,0	203	400	
cis-1,2-Dichlooretheen	0,010	10,0	20	
Minerale olie (totaal)	50	325	600	

Asbest

De restconcentratienorm voor de toepassing en het hergebruik van alle asbestbevattende materialen is in de Circulaire bodemsanering vastgesteld op 100 mg/kg gewogen (serpentijnasbestconcentratie vermeerderd met 10 maal de amfiboolasbestconcentratie).

Ernst en spoed

Er is sprake van een geval van ernstige bodemverontreiniging indien in meer dan 25 m³ bodemvolume in het geval van grond- of sedimentverontreiniging, of in meer dan 100 m³ bodemvolume in het geval van grondwaterverontreiniging, de gemiddelde concentratie de interventiewaarde overschrijdt.

Bij asbestverontreinigingen is het volumecriterium niet van belang, volgens de Circulaire bodemsanering; indien de restconcentratienorm voor asbest van 100 mg/kg gewogen wordt overschreden in de bodem, is sprake van een geval van ernstige bodemverontreiniging.

De spoedeisendheid van de sanering is onder andere afhankelijk van de actuele risico's van de ernstige verontreiniging voor de volksgezondheid, het ecosysteem en verspreiding via het grondwater. Indien geen sprake is van actuele risico's, dan hebben saneringsmaatregelen geen spoed.

Zorgplicht

Voor bodemverontreinigingen welke zijn ontstaan na 1 januari 1987 geldt het zorgplichtartikel (artikel 13 Wet bodembescherming). Hierin wordt bepaald dat een ieder verplicht is alle maatregelen te nemen die redelijkerwijs van hem/haar kunnen worden gevergd om aantasting van de bodem te voorkomen, danwel de bodem te saneren en de gevolgen van verontreiniging te beperken of zo veel mogelijk ongedaan te maken. De saneringsnoodzaak bij zorgplichtsaneringen is in principe onafhankelijk van de ernst van de verontreiniging of de spoedeisendheid.

Bijlage 9: Sanscrit-rapportage

Algemeen

Naam dossier: 10F033 Actualiseringsonderzoek Drachtsterplein
Code: 10F033
Beoordelaar: c.kuipers@cso.nl
Datum rapport: donderdag 10 juni 2010
Type bodemgebruik: huidig

Uitgevoerde beoordelingen:

Stap1: Ernst van de verontreiniging:

Er is sprake van een geval van ernstige verontreiniging als gevolg van:

- Ernstige grondwaterverontreiniging

	Stap2: Standaardbeoordeling	Stap 3: Uitgebreide beoordeling
Humaan	✓	✗
Ecologisch	✓	—
Verspreiding	✓	—

✓ = voltooid ✗ = niet uitgevoerd — = niet relevant op basis van uitkomst stap 2

Opmerkingen bij dossier:

Over Sanscrit

Sanscrit 2.0 is een geautomatiseerde versie van het Saneringscriterium. Het Saneringscriterium is neergelegd in de Circulaire Bodemsanering 2009 welke op 1 april 2009 in werking is getreden. De applicatie Sanscrit is ontwikkeld in opdracht van het ministerie van VROM.

Met het Saneringscriterium wordt bepaald of sprake is van onaanvaardbare risico's van bodemverontreiniging voor mens, ecosysteem of van verspreiding van verontreiniging in het grondwater. Op basis van de bepaalde risico's wordt vastgesteld of een sanering met spoed dient te worden uitgevoerd.

Uitgangspunten

De sanering dient met spoed te worden uitgevoerd, tenzij op basis van de risicobeoordeling is aangetoond dat de sanering niet met spoed hoeft te worden uitgevoerd.

De werkwijze van het Saneringscriterium geldt voor:

- een geval van ernstige bodemverontreiniging;
- een historische verontreiniging. Voor verontreinigingen die sinds 1987 zijn ontstaan is artikel 13 van de Wbb (zorgplicht) van toepassing;
- huidig en voorgenomen gebruik;
- grond en grondwater. Voor waterbodems is een separate systematiek ontwikkeld, met uitzondering van asbest;
- alle stoffen waarvoor een interventiewaarde is afgeleid, met uitzondering van asbest. Daar asbest heel specifieke chemische en fysische eigenschappen heeft, is voor asbest separaat het 'Milieuhygiënisch saneringscriterium, protocol asbest' ontwikkeld hetgeen ook van toepassing is voor waterbodems. Asbest is dan ook niet opgenomen in het programma Sanscrit.

Eindconclusie

Er is een geval van ernstige verontreiniging, maar de locatie hoeft niet met spoed gesaneerd te worden.

Humane risicobeoordeling - Toetsresultaten

Per stof

Stof	Dosis [mg/kg lg/d]	MTR [mg/kg lg/d]	Risico-Index
Ander groen, bebouwing, infrastructuur en industrie			
Indeno(123cd)pyreen	2,80e-7	5,00e-3	0,00
Anthraceen	3,68e-8	4,00e-2	0,00
Benzo(a)anthraceen	1,68e-7	5,00e-3	0,00
Benzo(a)pyreen	1,79e-7	5,00e-4	0,00
Chryseen	1,44e-7	5,00e-2	0,00
Fluorantheen	1,37e-7	5,00e-2	0,00
Fenanthreen	1,39e-7	4,00e-2	0,00
Naftaleen	7,67e-3	4,00e-2	0,19
Benzo(ghi)peryleen	1,79e-6	3,00e-2	0,00
Benzo(k)fluorantheen	2,32e-7	5,00e-3	0,00

Combinatietoxicologie

Stofgroep	Risico-index
Ander groen, bebouwing, infrastructuur en industrie	
Carcinogene PAKs	0,00
Niet-carcinogene PAKs	0,19

Hinder - toetsing aan geurdrempel

Stof	Concentratie binnenlucht [ug/m3]	Geurdrempel [ug/m3]
Ander groen, bebouwing, infrastructuur en industrie		
Naftaleen	10,00e1	8,00e2

Hinder - huidcontact

Functie	Sprake van huidcontact?
Ander groen, bebouwing, infrastructuur en industrie	Nee

Toelichting:

--

Uitgebreid overzicht blootstelling

Blootstellingsroute	Relatieve bijdrage [%]
Ander groen, bebouwing, infrastructuur en industrie	
Anthraceen	
Consumptie van gewassen uit eigen tuin	0.00
Dermale opname binnen	0.08
Dermale opname buiten	1.64
Dermale opname tijdens baden	15.59
Ingestie grond	5.39
Inhalatie dampen tijdens douchen	0.05
Inhalatie van binnenlucht	75.21
Inhalatie van buitenlucht	0.00
Inhalatie van gronddeeltjes	0.06
Permeatie drinkwater	1.97
Benzo(a)anthraceen	
Consumptie van gewassen uit eigen tuin	0.00
Dermale opname binnen	1.05
Dermale opname buiten	22.26
Dermale opname tijdens baden	2.48
Ingestie grond	72.99
Inhalatie dampen tijdens douchen	0.00
Inhalatie van binnenlucht	0.06
Inhalatie van buitenlucht	0.00
Inhalatie van gronddeeltjes	0.81
Permeatie drinkwater	0.35
Benzo(a)pyreen	
Consumptie van gewassen uit eigen tuin	0.00
Dermale opname binnen	1.05
Dermale opname buiten	22.35
Dermale opname tijdens baden	1.69
Ingestie grond	73.27
Inhalatie dampen tijdens douchen	0.00
Inhalatie van binnenlucht	0.49
Inhalatie van buitenlucht	0.00
Inhalatie van gronddeeltjes	0.82
Permeatie drinkwater	0.32
Benzo(ghi)peryleen	
Consumptie van gewassen uit eigen tuin	0.00
Dermale opname binnen	1.08
Dermale opname buiten	22.83
Dermale opname tijdens baden	0.29
Ingestie grond	74.86
Inhalatie dampen tijdens douchen	0.00
Inhalatie van binnenlucht	0.02
Inhalatie van buitenlucht	0.00
Inhalatie van gronddeeltjes	0.84
Permeatie drinkwater	0.08
Benzo(k)fluorantheen	
Consumptie van gewassen uit eigen tuin	0.00
Dermale opname binnen	1.07
Dermale opname buiten	22.74
Dermale opname tijdens baden	0.65
Ingestie grond	74.55
Inhalatie dampen tijdens douchen	0.00
Inhalatie van binnenlucht	0.03
Inhalatie van buitenlucht	0.00

Inhalatie van gronddeeltjes	0.83
Permeatie drinkwater	0.13

Chryseen

Consumptie van gewassen uit eigen tuin	0.00
Dermale opname binnen	1.04
Dermale opname buiten	22.10
Dermale opname tijdens baden	3.01
Ingestie grond	72.45
Inhalatie dampen tijdens douchen	0.00
Inhalatie van binnenlucht	0.18
Inhalatie van buitenlucht	0.00
Inhalatie van gronddeeltjes	0.81
Permeatie drinkwater	0.40

Fenanthreen

Consumptie van gewassen uit eigen tuin	0.00
Dermale opname binnen	0.05
Dermale opname buiten	1.11
Dermale opname tijdens baden	12.55
Ingestie grond	3.63
Inhalatie dampen tijdens douchen	0.05
Inhalatie van binnenlucht	81.00
Inhalatie van buitenlucht	0.00
Inhalatie van gronddeeltjes	0.04
Permeatie drinkwater	1.56

Fluorantheen

Consumptie van gewassen uit eigen tuin	0.00
Dermale opname binnen	0.32
Dermale opname buiten	6.71
Dermale opname tijdens baden	3.97
Ingestie grond	21.99
Inhalatie dampen tijdens douchen	0.01
Inhalatie van binnenlucht	66.33
Inhalatie van buitenlucht	0.00
Inhalatie van gronddeeltjes	0.25
Permeatie drinkwater	0.42

Indeno(123cd)pyreen

Consumptie van gewassen uit eigen tuin	0.00
Dermale opname binnen	1.07
Dermale opname buiten	22.70
Dermale opname tijdens baden	0.75
Ingestie grond	74.42
Inhalatie dampen tijdens douchen	0.00
Inhalatie van binnenlucht	0.02
Inhalatie van buitenlucht	0.00
Inhalatie van gronddeeltjes	0.83
Permeatie drinkwater	0.21

Naftaleen

Consumptie van gewassen uit eigen tuin	0.00
Dermale opname binnen	0.00
Dermale opname buiten	0.01
Dermale opname tijdens baden	0.42
Ingestie grond	0.03
Inhalatie dampen tijdens douchen	0.03
Inhalatie van binnenlucht	99.29
Inhalatie van buitenlucht	0.00
Inhalatie van gronddeeltjes	0.00

Permeatie drinkwater

0.22

Humane risico's - invoergegevens

Stof	C-totaal [mg/kg]			C-grondwater [ug/l]	
	Geheel	Bebouwd	Onbebouwd	Bebouwd	Onbebouwd
Ander groen, bebouwing, infrastructuur en industrie					
Naftaleen				230,00	230,00
Anthraceen				0,01	0,01
Benzo(a)anthraceen				0,02	0,02
Benzo(a)pyreen				0,02	0,02
Chryseen				0,02	0,02
Fluorantheen				0,02	0,02
Fenanthreen				0,03	0,03
Benzo(ghi)peryleen				0,05	0,05
Benzo(k)fluorantheen				0,01	0,01
Indeno(123cd)pyreen				0,02	0,02

Parameters

Functie	Berekening		Diepte verontreiniging [m]	
	blootstelling lood:	OS [%]	t.o.v. kruipruimte	t.o.v. maaiveld
Ander groen, bebouwing, infrastructuur en industriAls kind		7,00	0,01	0,42

Ecologische risicobeoordeling - standaard

De verontreiniging bevindt zich NIET geheel of ten dele in de bovenste 0,5 meter van de onbedekte bodem. Er is GEEN sprake van gewassen wortelend in verontreinigde bodem dieper dan een 0,5 meter. Dit betekent dat een ecologische risicobeoordeling niet vereist is.

Risicobeoordeling verspreiding - standaard

Onderdeel	Uitkomst
Liggen er kwetsbare objecten binnen het bodemvolume dat wordt ingesloten door het interventiewaarden-contour en/of zal dit binnen enkele jaren het geval zijn?	Nee
Is er een drijf laag aanwezig die door activiteiten en processen in de bodem kan worden verplaatst en van waaruit verspreiding van verontreiniging kan plaatsvinden?	Nee
Is er een zaklaag aanwezig die door activiteiten en processen in de bodem kan worden verplaatst en van waaruit verspreiding van verontreiniging kan plaatsvinden?	Nee
Is er sprake van een bodemvolume groter dan 6.000 m ³ dat wordt ingesloten door het interventiewaarden-contour in het grondwater?	Nee

Toelichting: