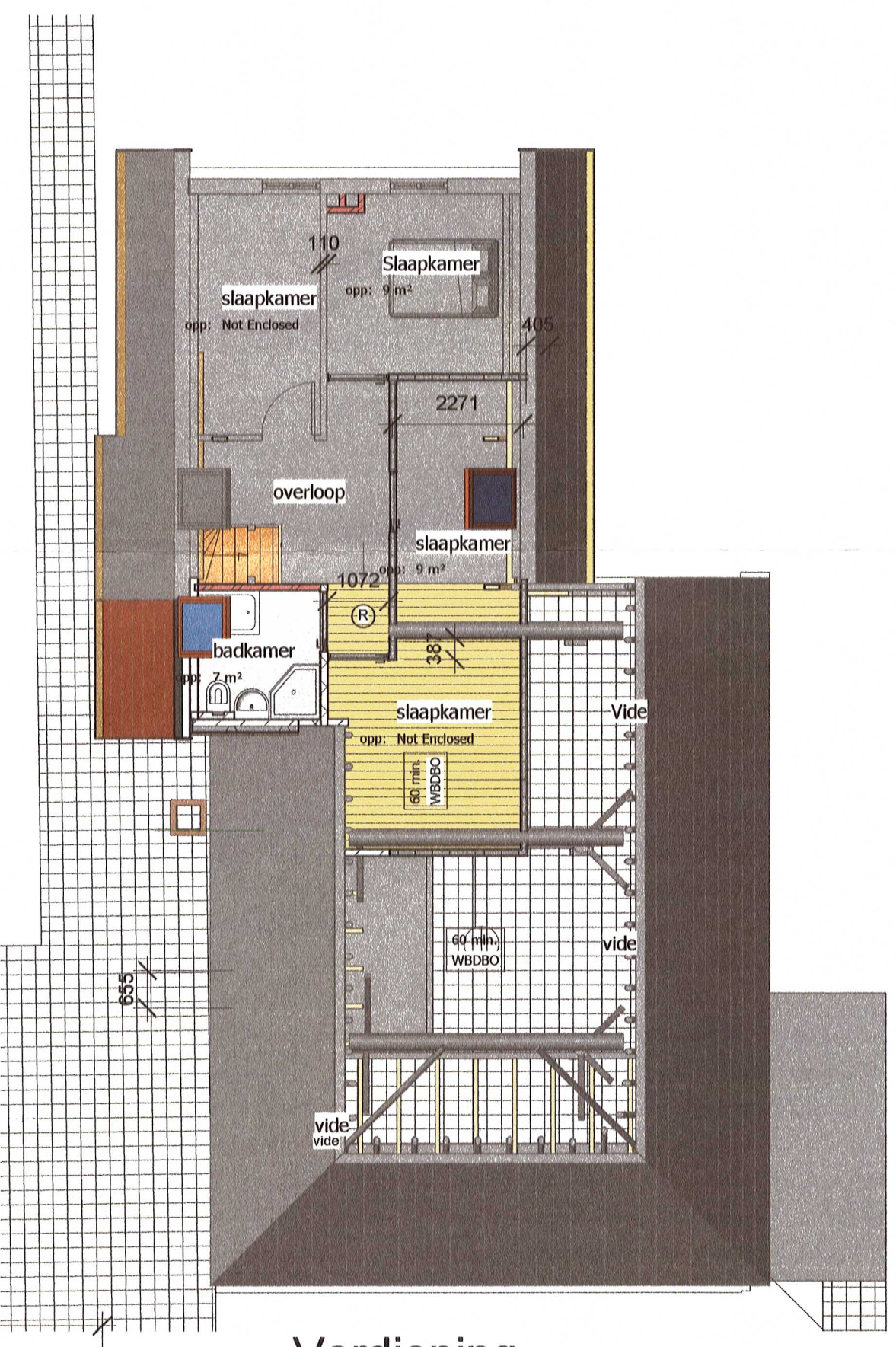


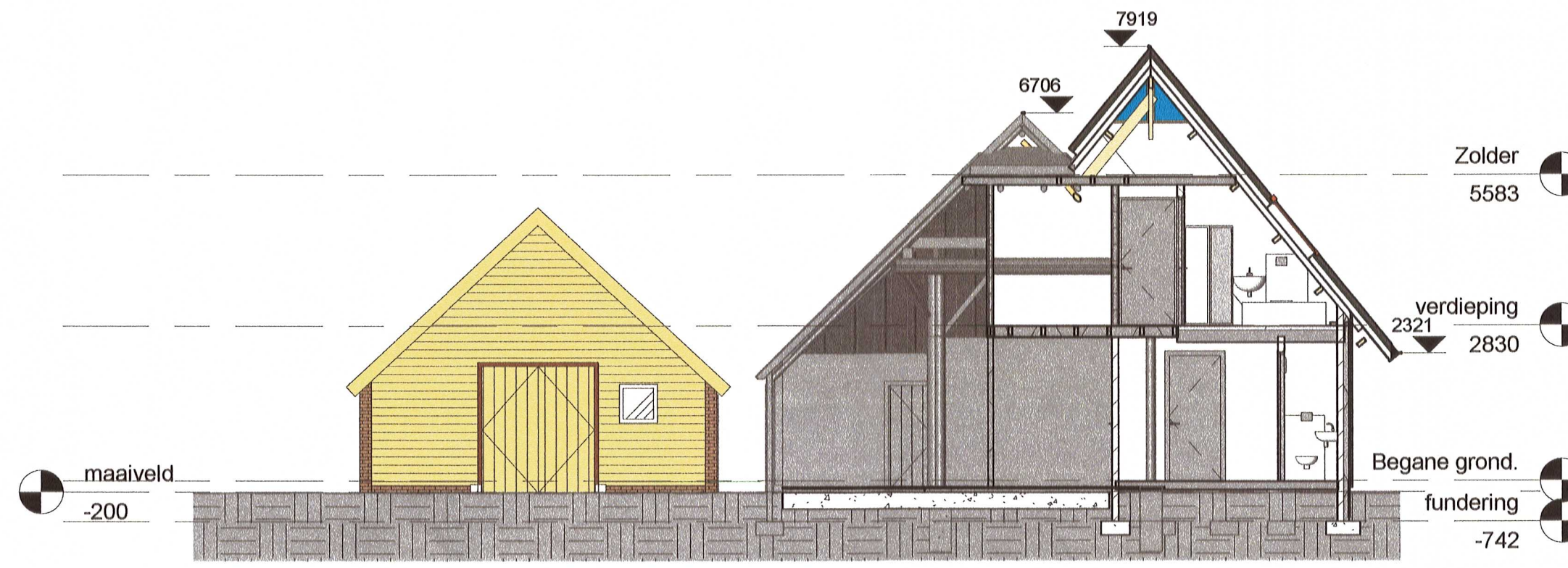
8 Begane grond
1 : 100



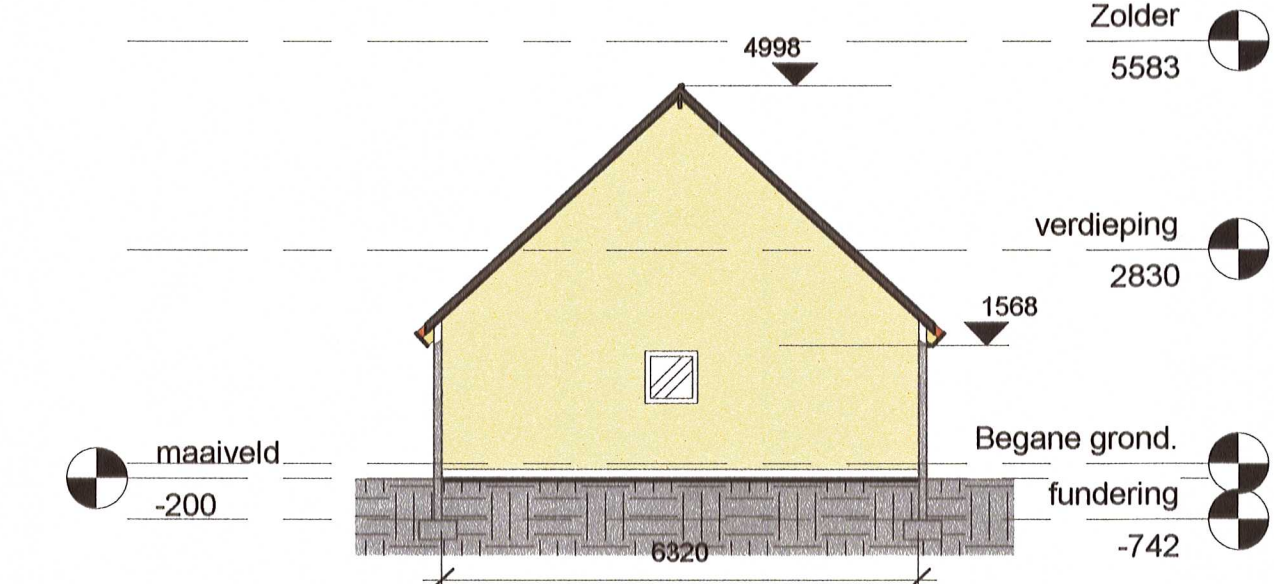
6 Verdieping
1 : 100



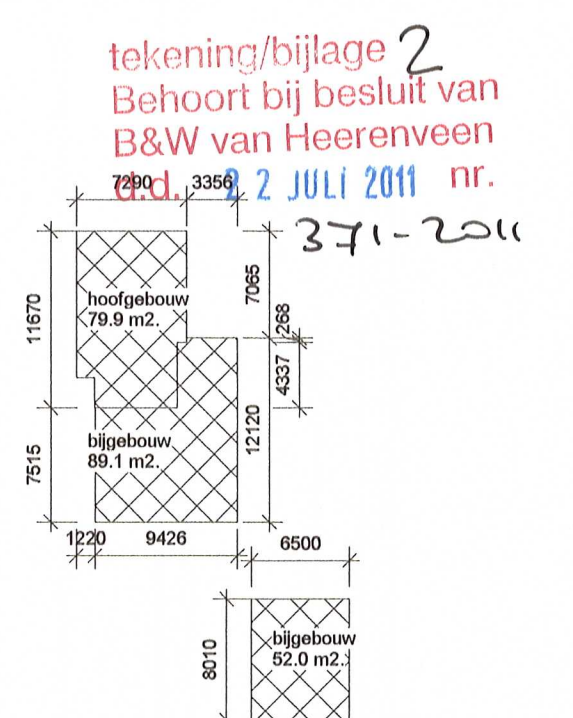
14 Dak
1 : 100



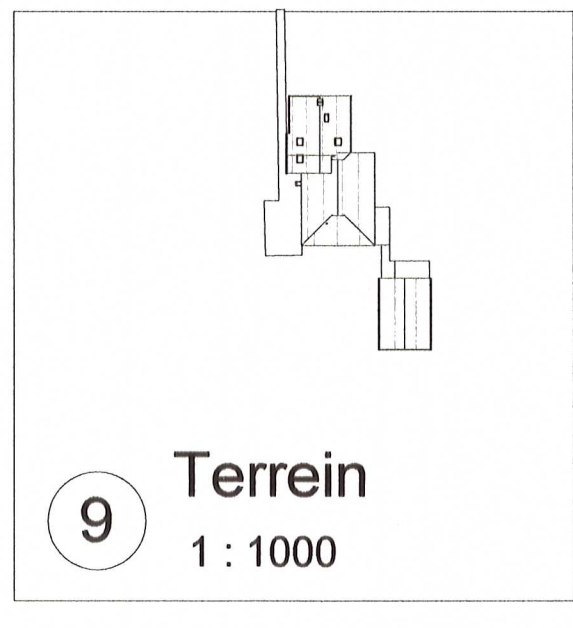
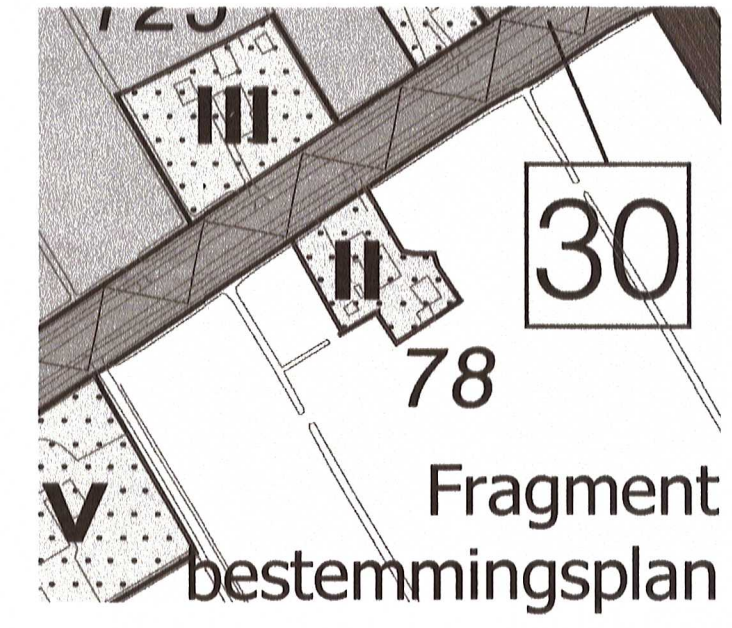
5 Doorsnede B
1 : 100



15 Doorsnede schuur
1 : 100



7 gebouwen nieuw
1 : 500



9 Terrein
1 : 1000

project: **Aanpassing van de woning van Barend Put en Doetie Trinks**
 Nummer: **J01** Nieuwe toestand
 fase: **Aanvraag Omgevingsvergunning**
 adres: **Schoterlandsweg 78 8411ZH Jubbega**
 datum: **8 juni 2011** wijz.: **8 juni 2011**
 architect: **wp** schaal: **As indicated** tek.nr.: **02**