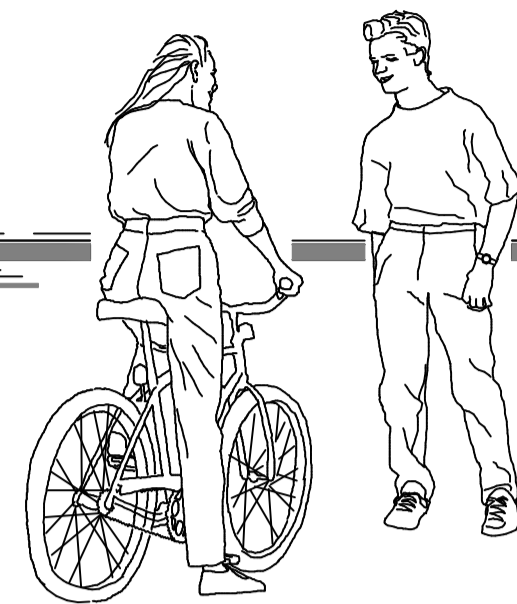
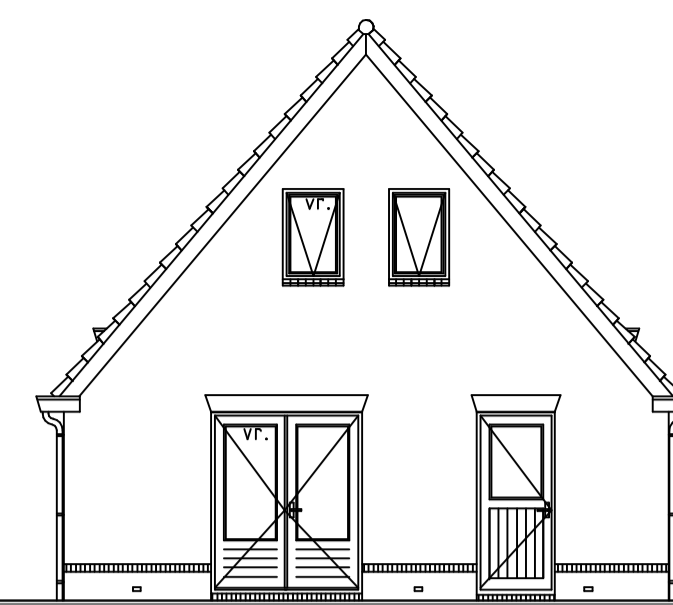


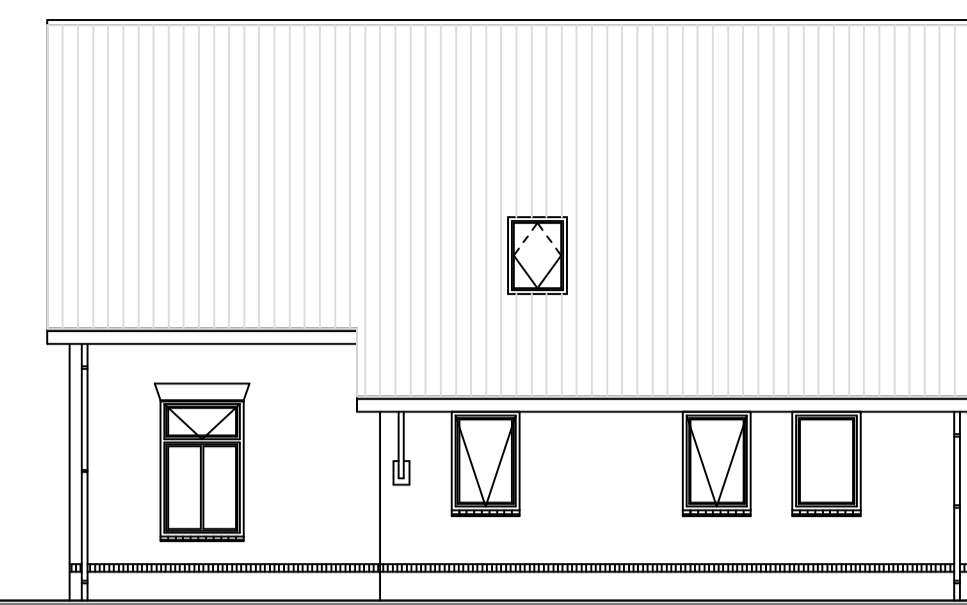
Voorgevel
schaal 1:100



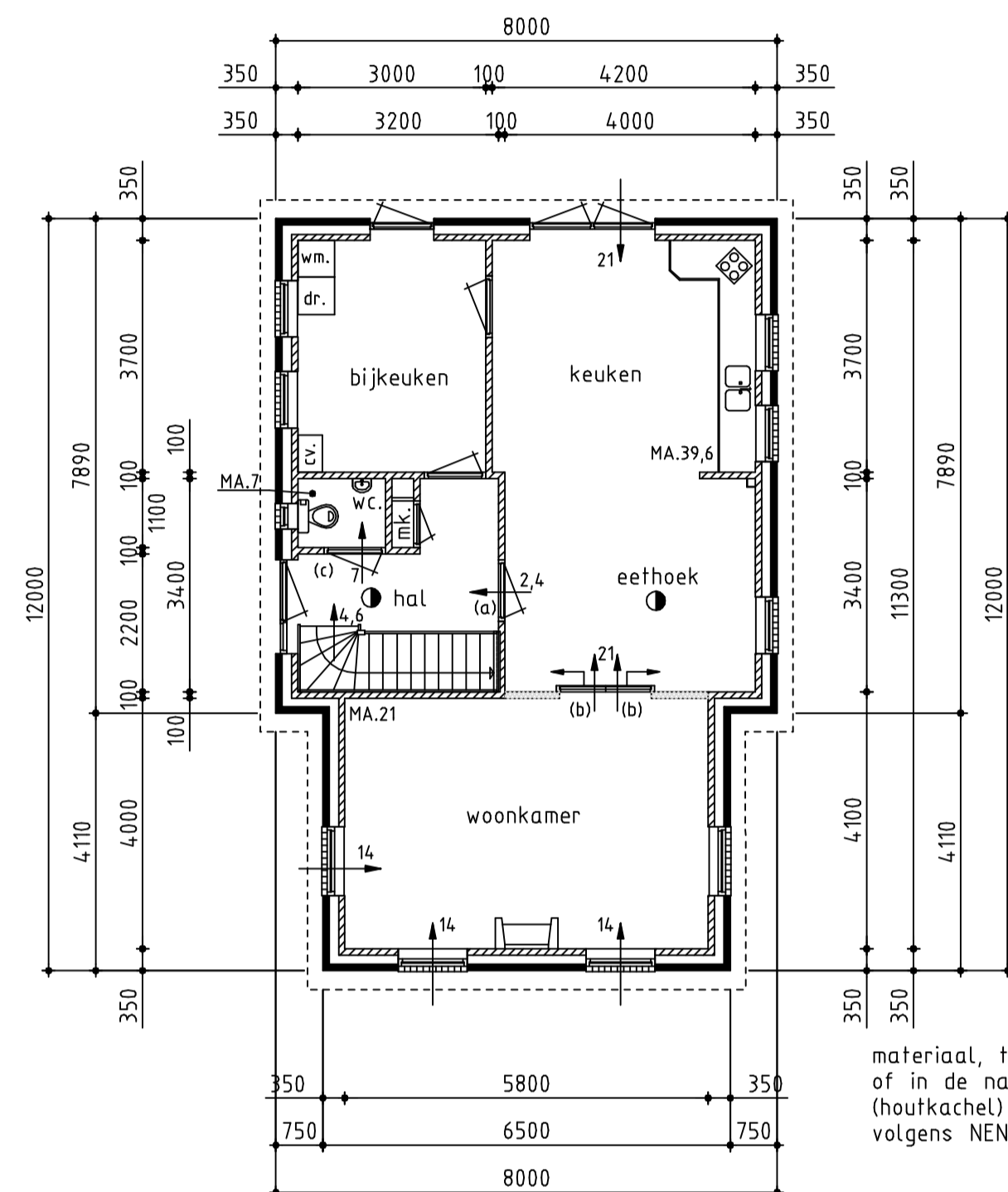
Linkerzijgevel
schaal 1:100



Achtergevel
schaal 1:100



Rechterzijgevel
schaal 1:100



Plattegrond
schaal 1:100

ventilatiervenster:
rooster: Ducafit 50, cap. 18,3dm³/s/m.l. og.
M.A. Mechanische afvoer
spleet onder deur tbv.
ventilatie:
(a) = 3 mm.
(b) = 9 mm.
(c) = 10 mm.
(d) = 13 mm.
(e) = 20 mm.

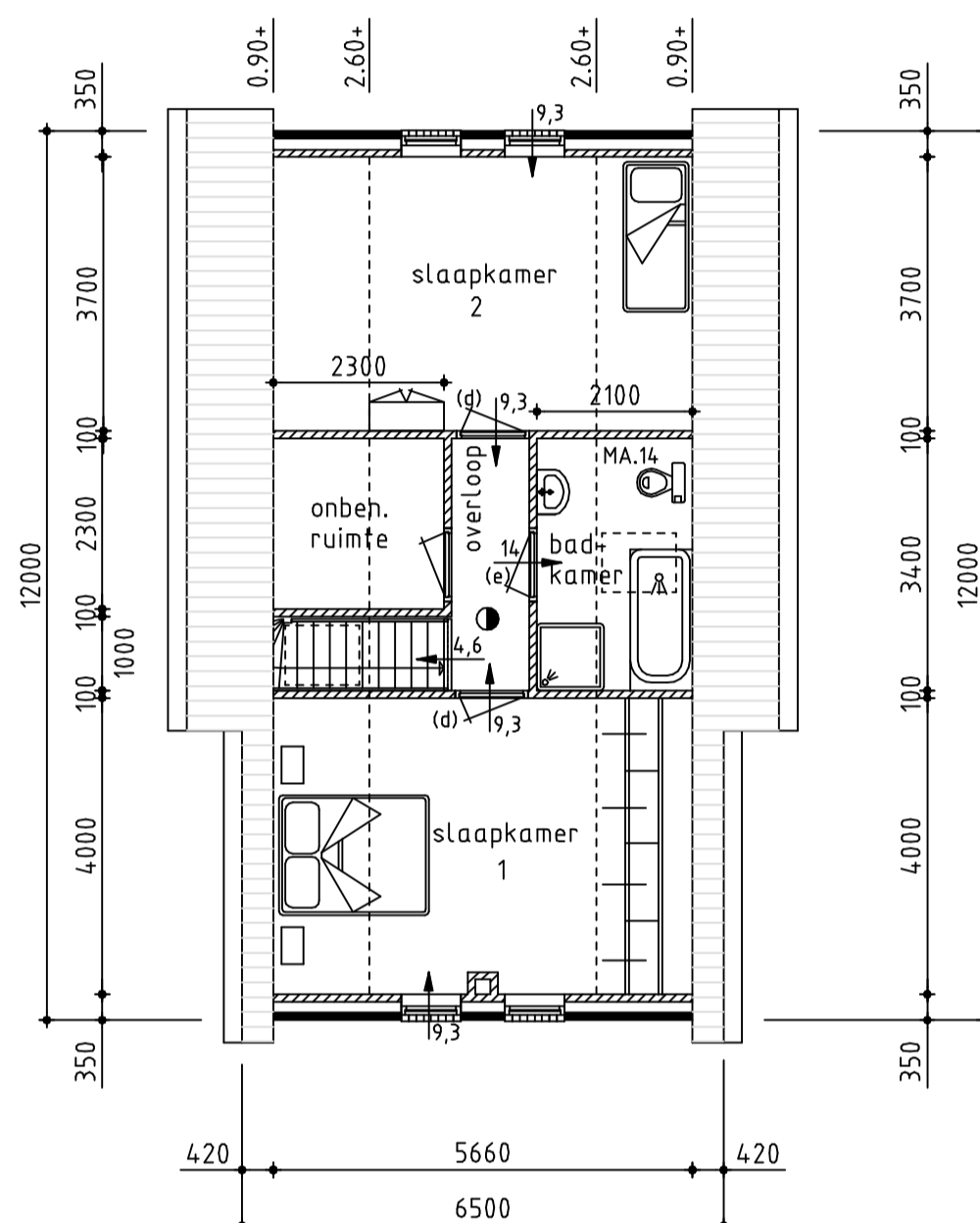
Rookgasafvoer:
De rookgasafvoer (afvoer CV) is brandveilig volgens NEN 6062. Dit wordt aangelegd volgens installatievoorschriften.
Eventueel aangeven dat de afvoer van de open haard ook onbrandbaar is volgens NEN 6064.

materiaal, toegepast ter plaatse van of in de nabijheid van de stookplaats (houtkachel) van een gebruiksfunctie is, volgens NEN 6064, onbrandbaar".

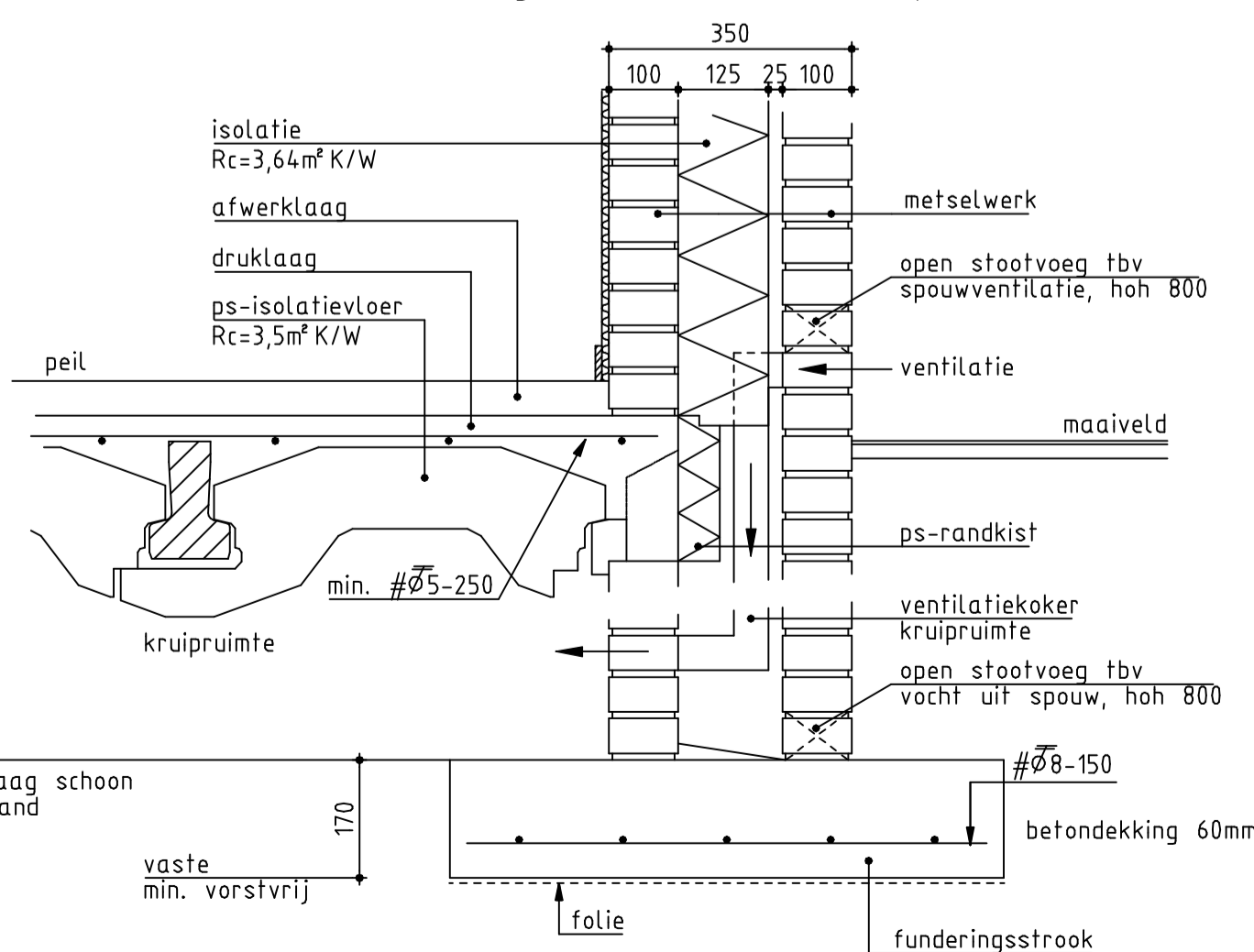
de inwendige scheidingen van toilet en badruimte wordt waterdicht uitgevoerd

wanneer er een houtkachel wordt toegepast, dient deze te voorzien zijn van een gesloten systeem en er zal een opening moeten worden aangebracht om van buiten lucht tbv. verbranding houtkachel e.d. toe te laten.

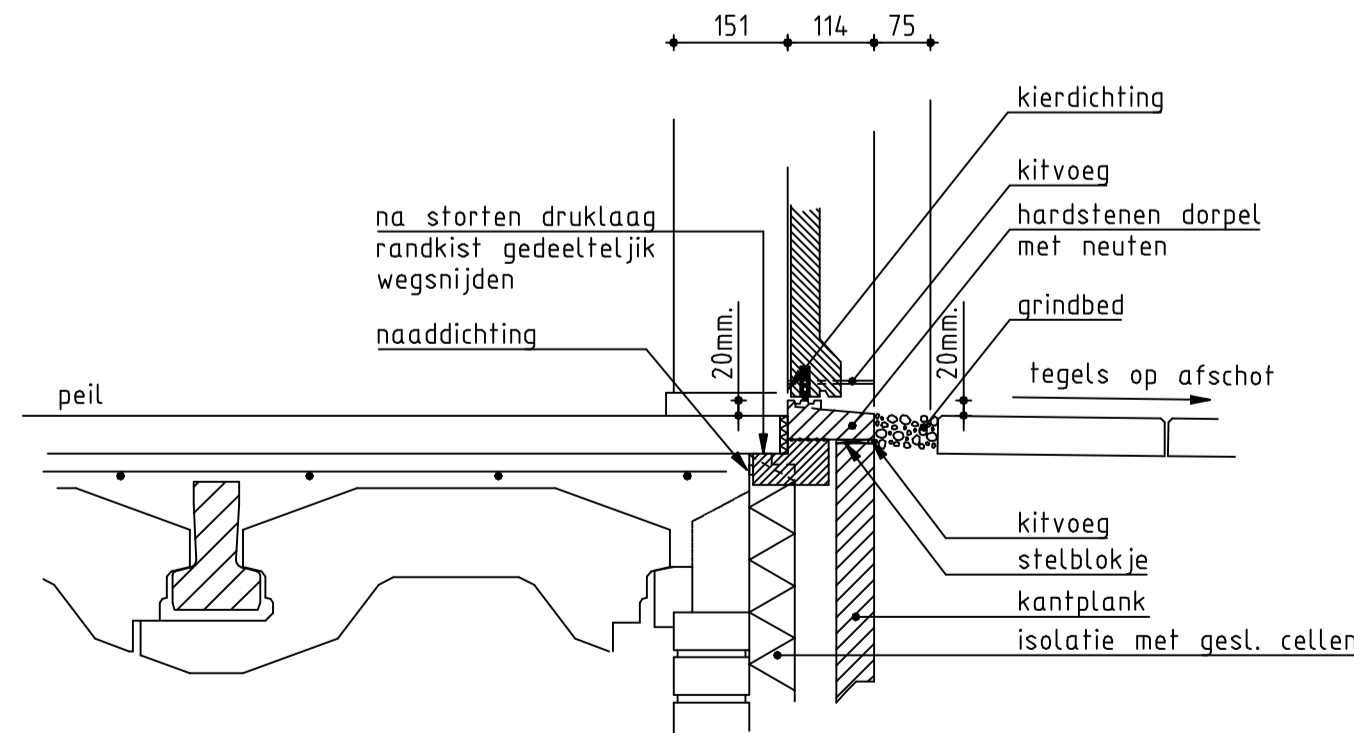
⊙ = optische rookmelder (NEN 2555)
rechtsstreeks aansluiten op elektriciteitsnet (oranje draad)
voorzien van ingebouwde accu + gekoppeld op groep met verlichting min. 500mm uit wand



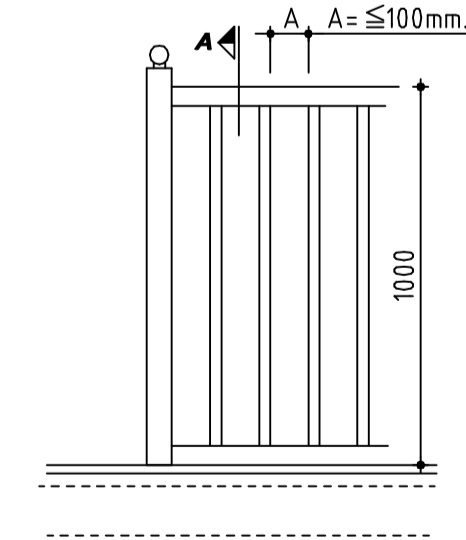
Verdieping
schaal 1:100



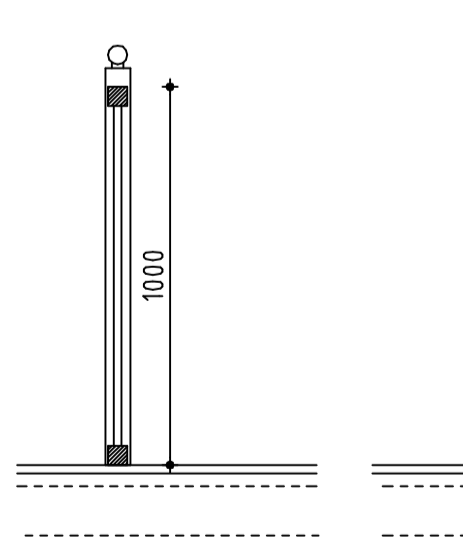
Funderingsdetail
schaal 1:10



Detail Onderdorpel tpv. entree
schaal 1:10

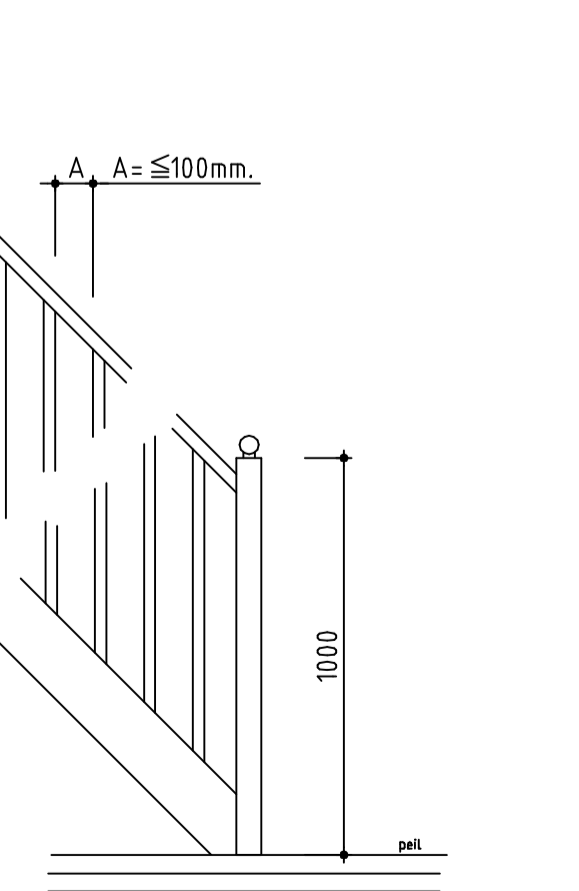


balusterhek
schaal 1:20

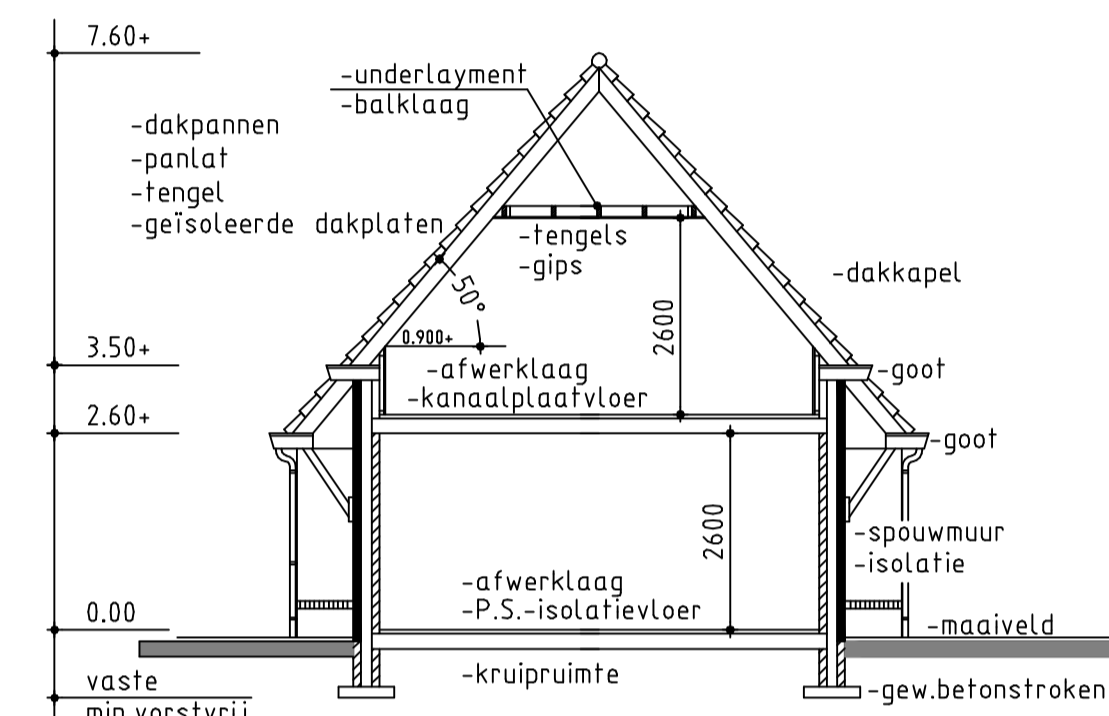


doorsnede A
schaal 1:20

De trap heeft aan ten minste een zijkant een leuning.
Op een hoogte van niet minder dan 0,8m, en niet meer dan 1m, gemeten vanaf de bovenkant van een tredevlak tot de bovenkant van de leuning.
De trap sluit ter plaatse van de bovenste trede over de ten minste vereiste breedte aan op een vrije vloeroppervlakte van tenminste 0,8x0,8m.
trapbreedte min, 0,8m.
aanfrede 220mm.
opfrede 185mm.
(conform bouwbesluit)



zijaanzicht trap
schaal 1:20



Doorsnede

Materiaal-/kleurenstaat		
onderdeel	materiaal	kleur
trasraam	gevelsteen	rood geventeerd (donkere voeg)
gevels	gevelsteen	rood geventeerd
kozijnen	kunststof	creme-wit
ramen	kunststof	groen
deuren	kunststof	creme-wit
dak- en gootoverstek	kunststof	creme-wit
dakpannen	keramische pan	zwart (matglans)
e.e.a. volgens monster		

Renvooi

maten in mm.
hoogtematen in m. tov peil.
peil is bovenkant afgewerkte vloer.
maten in het werk te controleren
min. vrije doorgang (dagmaat) binnendeuren 850x2300
min. afmeting binnendeuren 880x2315
buitenkozijnen volgens inbraakverendheidsklasse 2.
voor juiste draairichtingen ramen en deuren i.o.m. opdrachtgever en aannemer
toegepaste beglazing - dubbele beglazing, U-waarde 1,20W/m².K
alle uitwendige scheidingenconstructies een min. Rc van 2,5m²K/W, tenzij anders aangegeven
vloer, wand en plafondafwerking in overleg met aannemer en opdrachtgever
het bouwen zal geschieden overeenkomstig de eisen van het bouwbesluit

voor overige gegevens zie andere bladen en berekeningen voor situatie zie bijlage 1

mijn algemene voorwaarden zoals deze op 20 juli 2001 zijn gedeponerd bij de Kamer van Koophandel te Leeuwarden onder nummer 4138. Een exemplaar van deze voorwaarden ligt bij ons ter inzage en zal op uw verzoek kosteloos aan u worden verstrekt.

Bouwkundig teken- & adviesburo J. de Vries te Jubbega
tel. 0516-462655, fax. 0516-463709

Voor het oprichten van een woning

Aan de Nijberkoperweg tussen 1A en 5 te Jubbega

Voor dhr. H. de Vries
p.a. P.W. Janssenweg 113, 8411 XT Jubbega

Bestektekening gevels, plattegronden, doorsnede details en gegevens van de trap

TEKENAAR
J. de Vries

SCHAAL
diversen

FORMAAT
A1

STATUS
Definitief

DATUM
07-02-2013

TEKENINGNUMMER
12-104-01A

WIJZ.NR.
0