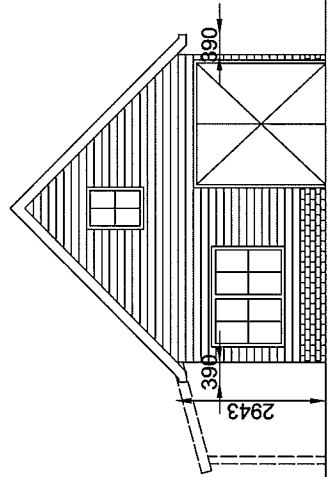
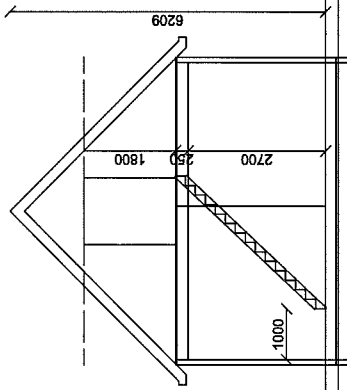


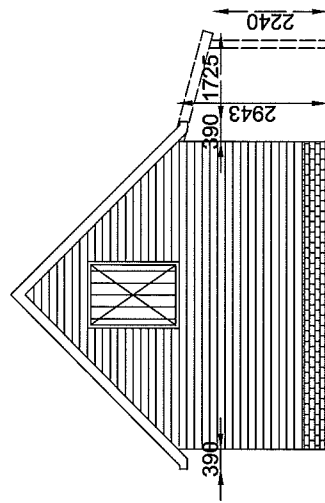
Voorgevel



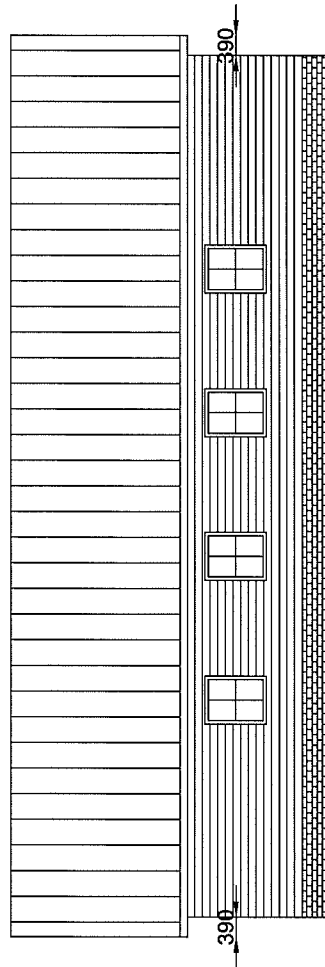
Rechter zijgevel



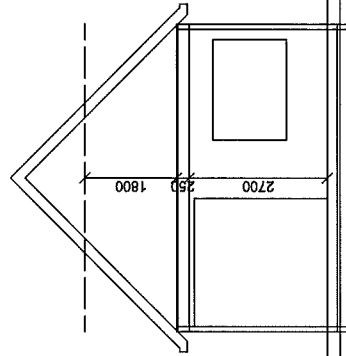
Doorsnede A-A



Linker zijgevel



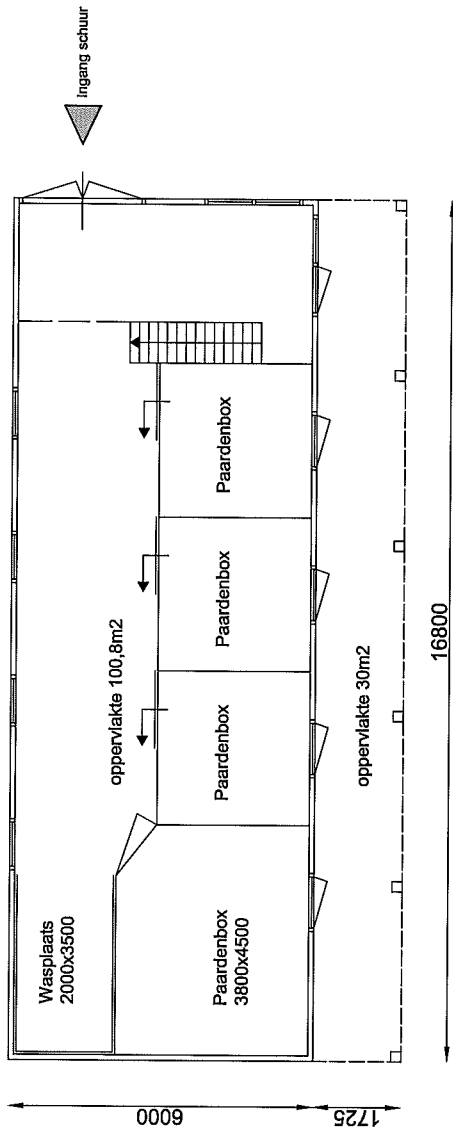
Achtergevel



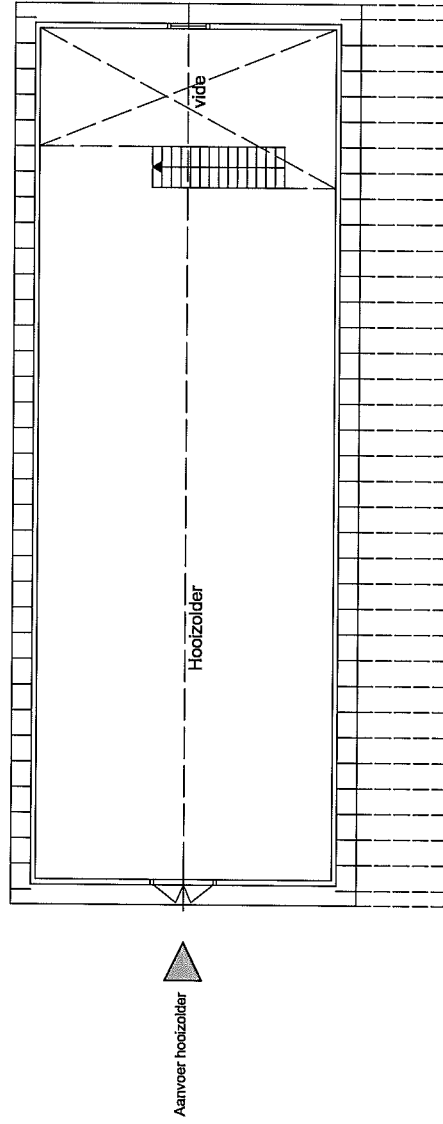
Doorsnede B-B

Project : Nieuwbouw paardenstal, Bieruma Oostlingweg 23a te Orenjewoud	
Opdrachtgever : H. Visser, Bieruma Oostlingweg 23a, 8453 JJ Orenjewoud	
Bouwkosten SIEBENGA	
Ontwerper : Aardbollen + Doorneden - inuiv -	Schaal : 1:100
Formaat : A3	Wekent. : 10-
Datumbind : 21-05-2010	Ontwerper : H. Visser
Ontwerpnummer : 08-02-2011 B	Ontwerper : H. Visser
Ontwerper : H. Visser	Bladnr. : 0-01
Ontwerper : H. Visser	Bladnr. : 0-01

deze tekening blijft een afbeelding en mag zonder onze toestemming niet worden gebruikt, voor zover het anderszins anderszins is aangegeven, noot l.v.v. deelen weder gebruikt



Plattegrond b.g.g.



Plattegrond verdieping

Project : Nieuwbouw paardenstal, Blaruna Oostlingweg 23a te Oornijewoud	
Opdrachtgever : H. Visser, Blaruna Oostlingweg 23a, 6453 JJ Oornijewoud	Ortindeel : Plattegrond - flauw -
Schaal : 1:100 Getekend : H.F./R.E.J. Getekend : 18-02-2011 B Overloopt : 21-02-2011 C	Werknr. : 10- Bladnr. : O-02
Deze tekening blijft ons eigendom en mag zonder onze toestemming niet worden gepubliceerd, af te copieën worden afgevoerd, noch te worden verspreid of anderszins openbaar te worden gemaakt.	

