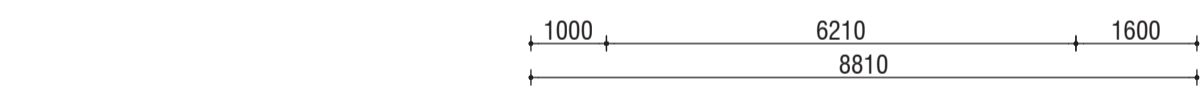
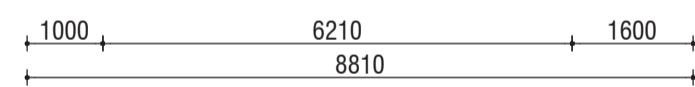
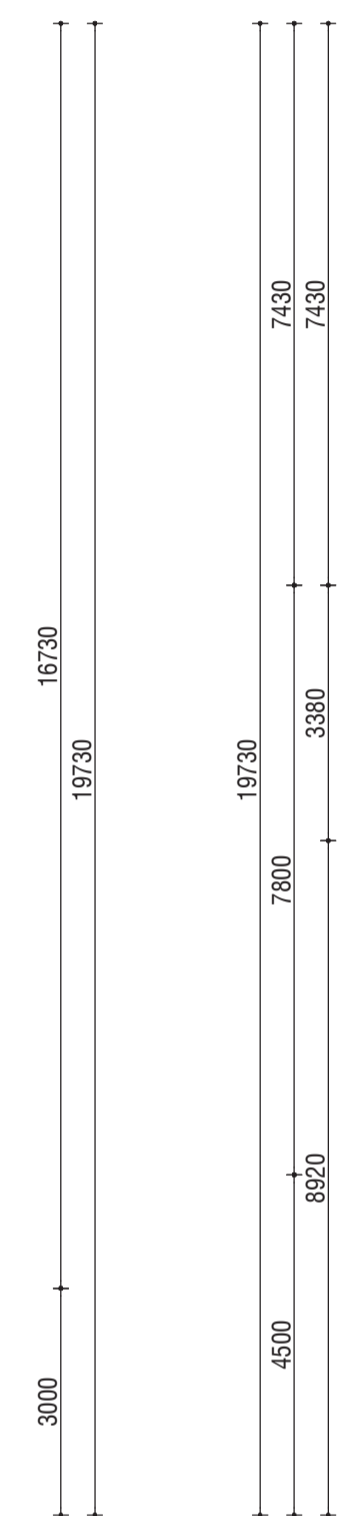
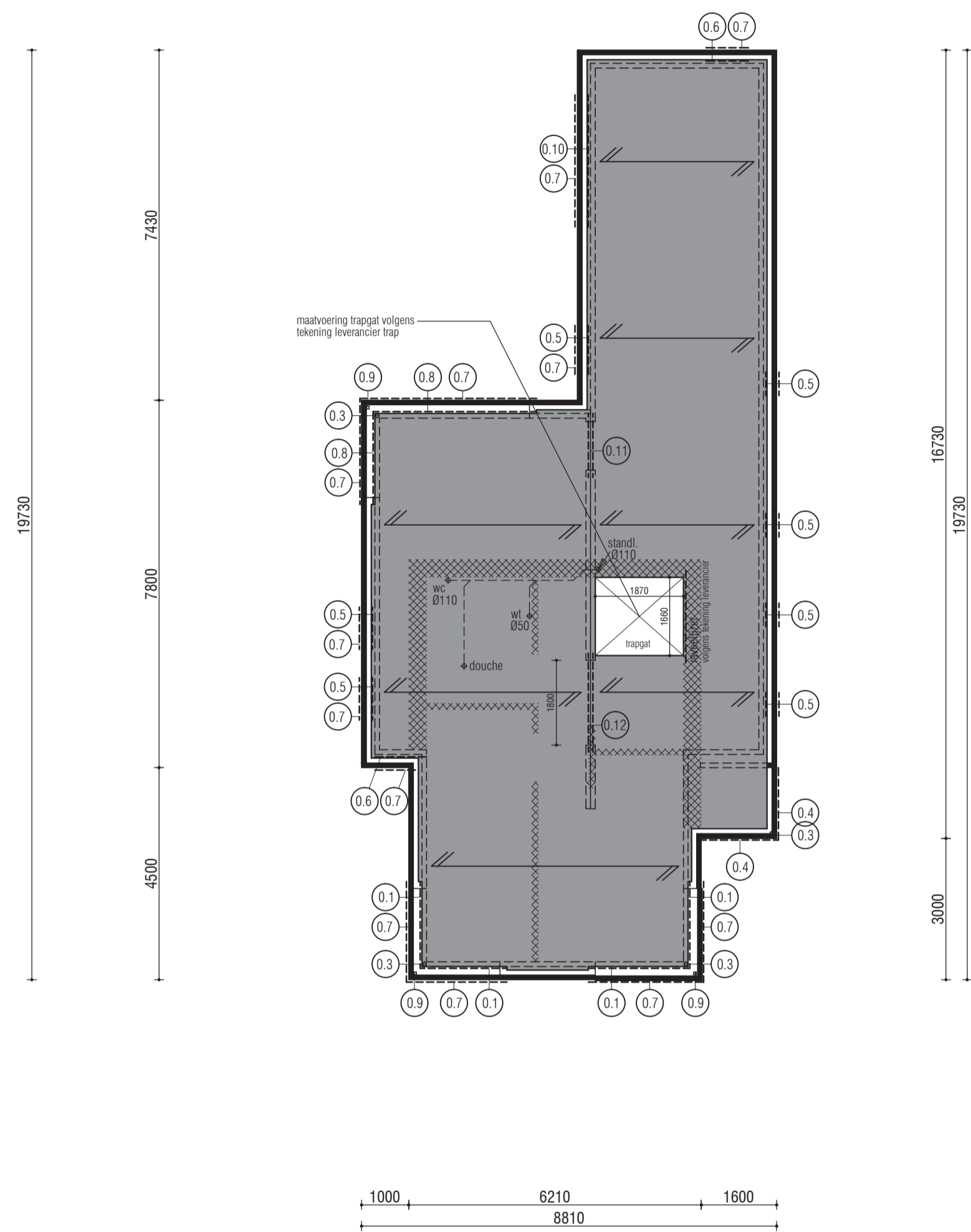
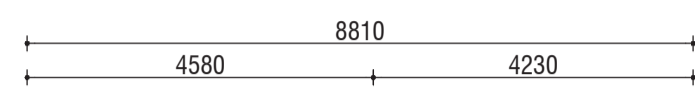


Kanaalplaatvloer dik 200mm

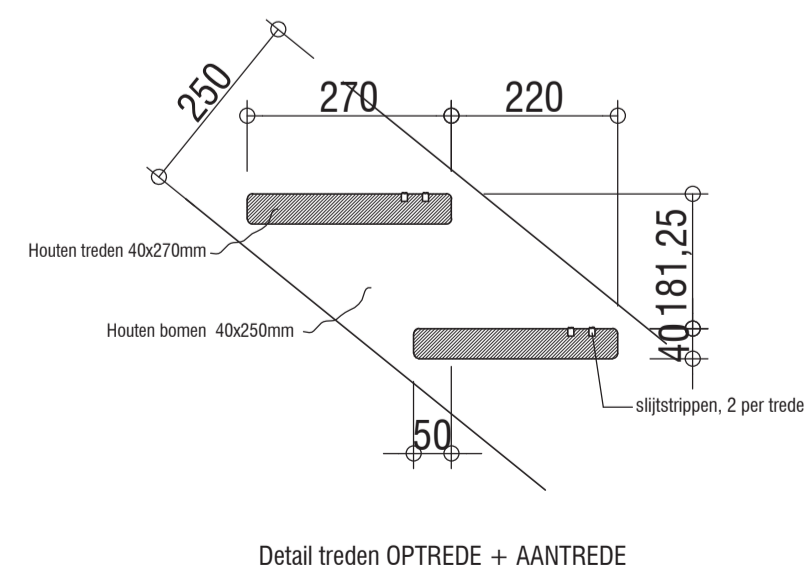
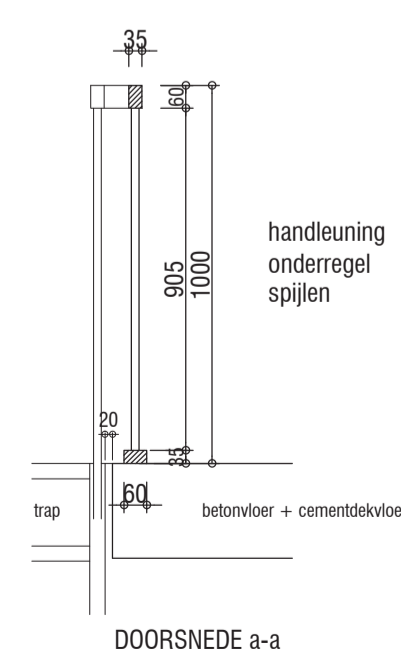
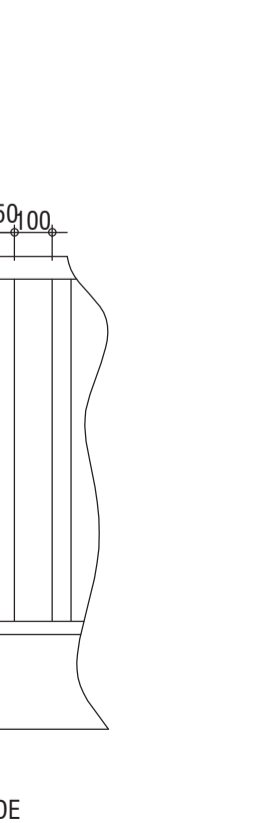
Kanaalplaatvloer volgens berekening en voorschriften leverancier.

- Pos. 0.1 Stalen ligger L 200x100x10mm (binnenblad) oplegplengte 150mm
- Pos. 0.2 Stalen kolom Ø 89,5x5mm
- Pos. 0.3 Stalen ligger L 100x100x10mm
- Pos. 0.4 Stalen ligger L 150x100x10mm (binnenblad)
- Pos. 0.5 Stalen ligger L 100x100x10mm (buitenblad) verzinkt
- Pos. 0.6 Prefab latei Betonlatei (binnenblad)
- Pos. 0.7 Stalen ligger L 200x100x10mm (binnenblad)
- Pos. 0.8 Stalen kolom 60x60x6mm
- Pos. 0.9 Stalen ligger L 200x100x10mm (binnenblad) oplegplengte 200mm
- Pos. 0.10 Stalen ligger 2x L 150x100x10mm
- Pos. 0.11 Stalen ligger 2x L 200x100x10mm
- Pos. 0.12 Stalen ligger

T.p.v. de overige gevelopeningen Murfor mee metselen of Catnic-latei (o.g.) aanbrengen.



VERDIEPINGSVLOER / DAKPLAN



AANZICHT BALUSTRADE

DOORSNEDE a-a

Detail treden OPTREDE + AANTREDE

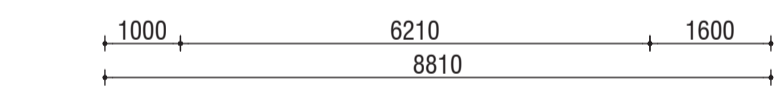
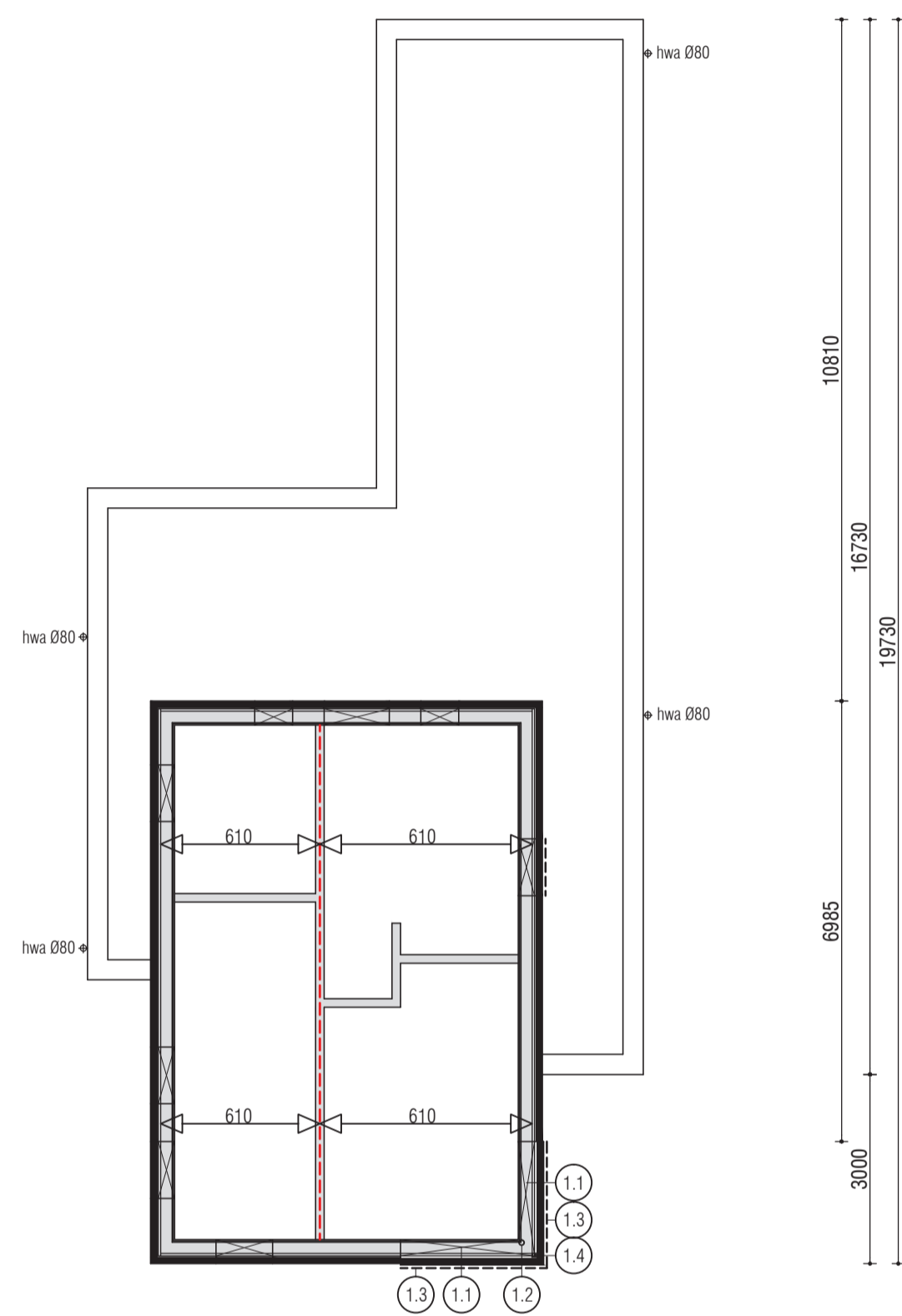
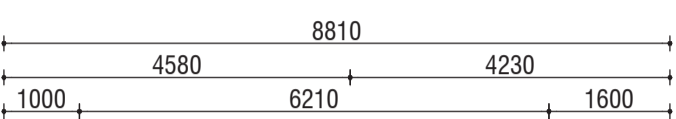
STANDAARD HOUTCONSTRUCTIE
UITVOERING VOLGENS NEN 6760
INDIEN NIET ANDERS AANGEGEVEN:

- Sterkklasse C 24
- Klimaatklasse I
- Houfkwiteit Vuren C

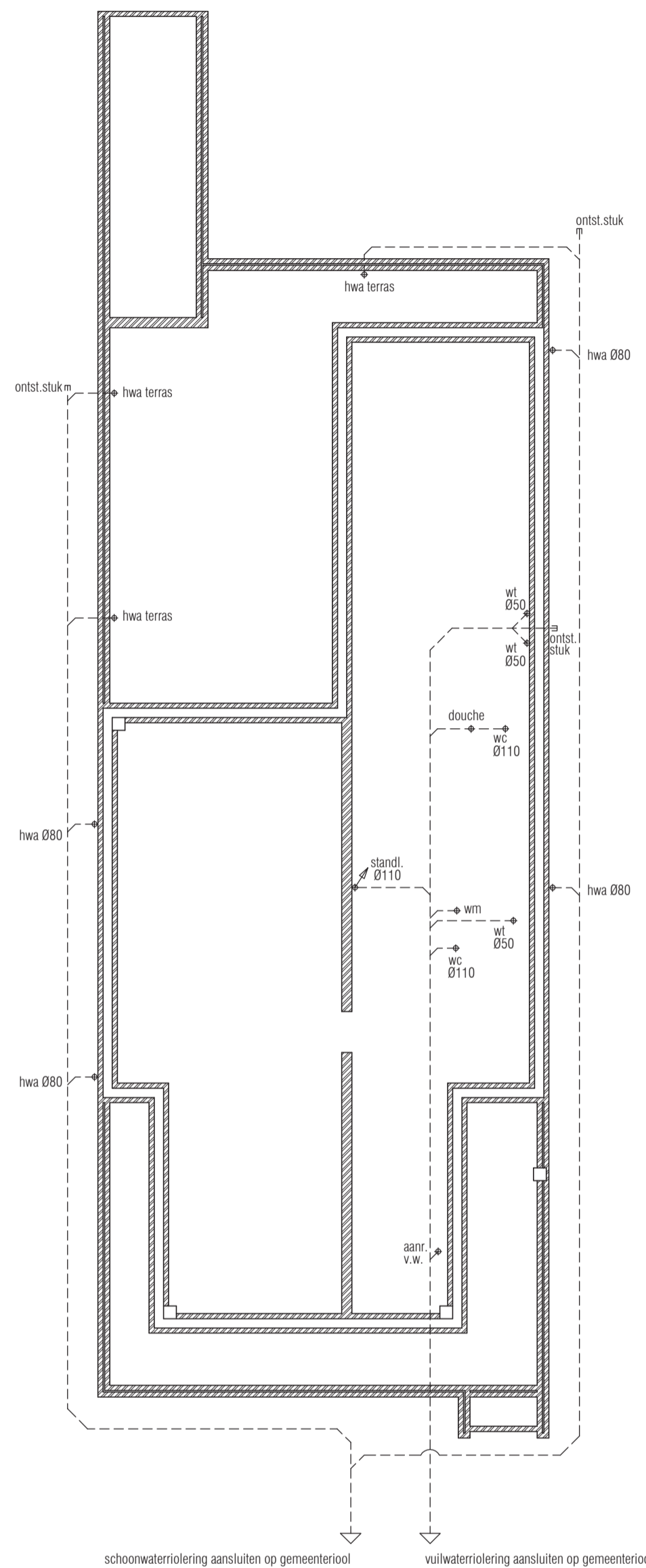
Houten balklaag CLS 38x184mm hoh 610mm
Voorzien van constructieplaat dik 18mm

Binnensponwblad CLS 38x235mm + constructieplaat
Binnenwanden CLS 38x89mm + constructieplaat
----- Dragende binnenwanden

- Pos. 1.1 Houten ligger CLS 3x 38x235mm (plat onder in wand)
- Pos. 1.2 Stalen kolom Ø 60,3x4mm met kopplaat
- Pos. 1.3 Stalen ligger L 100x100x10mm (buitenblad) verzinkt
- Pos. 1.3 Stalen kolom 60x60x6mm

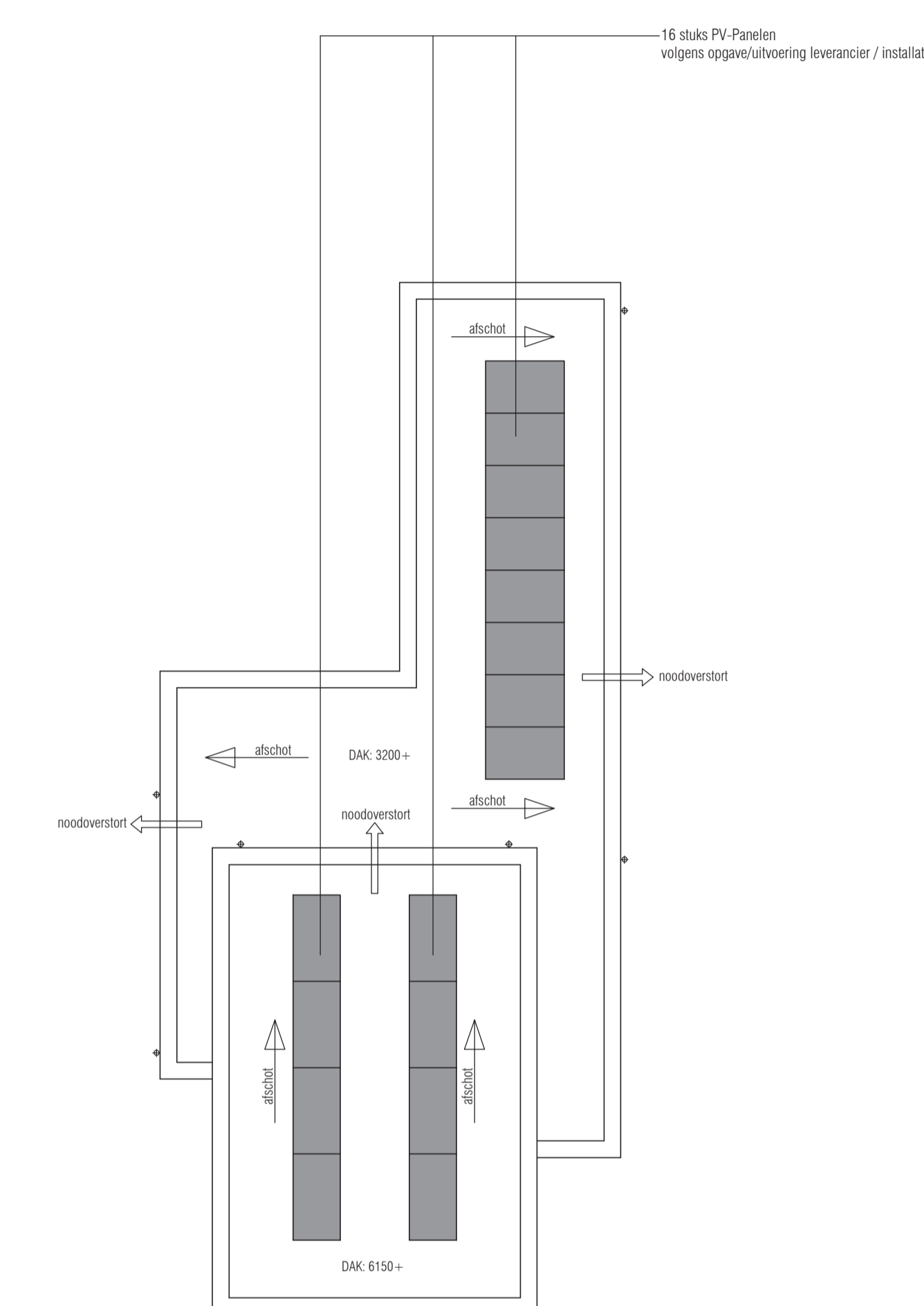


DAKPLAN

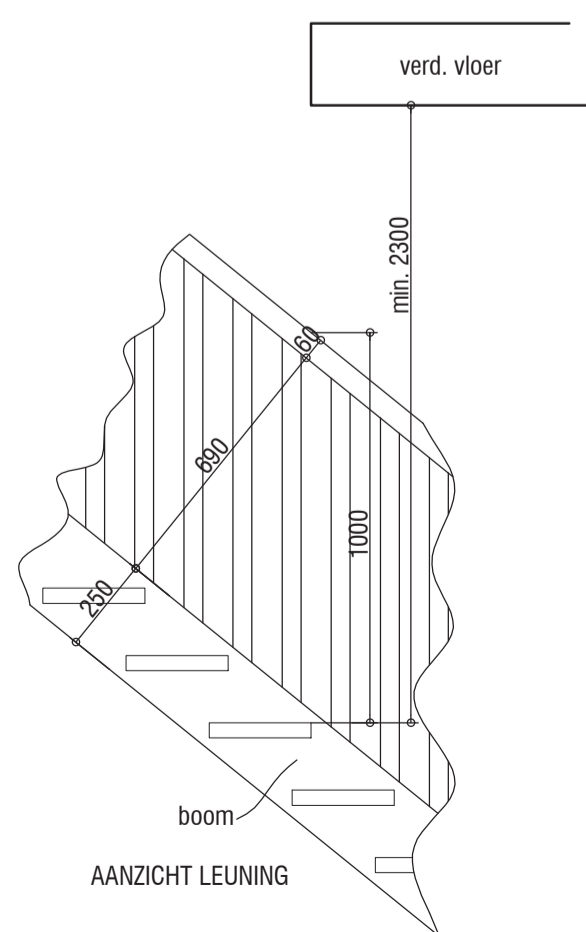


schoonwaterriolering aansluiten op gemeenteroel
vuilwaterriolering aansluiten op gemeenteroel

RIOLERING



DAKPLAN PV-PANELEN



AANZICHT LEUNING



Project: Nieuwbouw woning a/d Hoofdkade 2 te Stadskanaal
Opdrachtgever:
Onderdeel: AANVULLENDE BESTEKTEKENING blad 02
Datum: 26-08-2019
Schaal: 1:100
Blad: 04 B