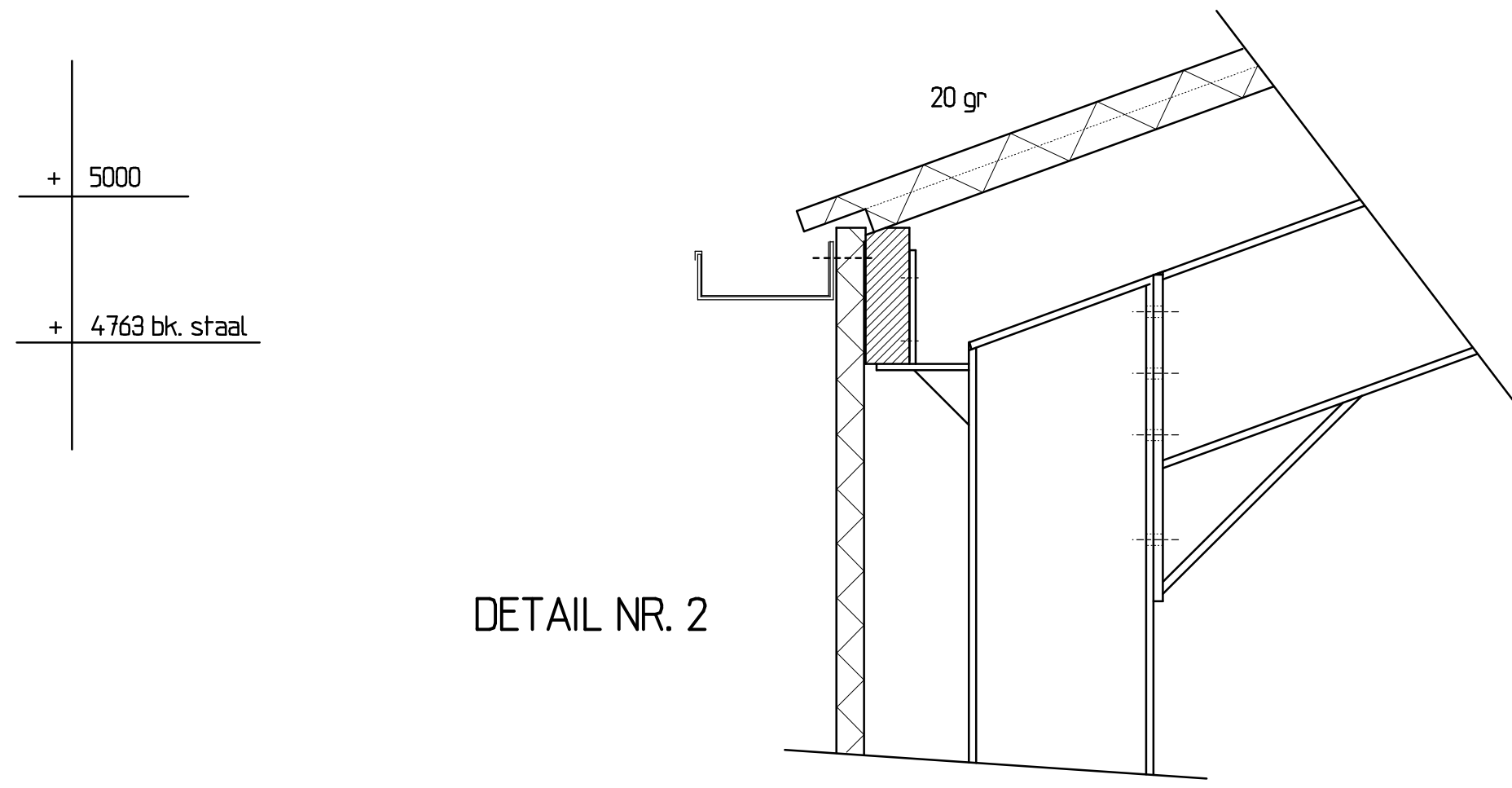
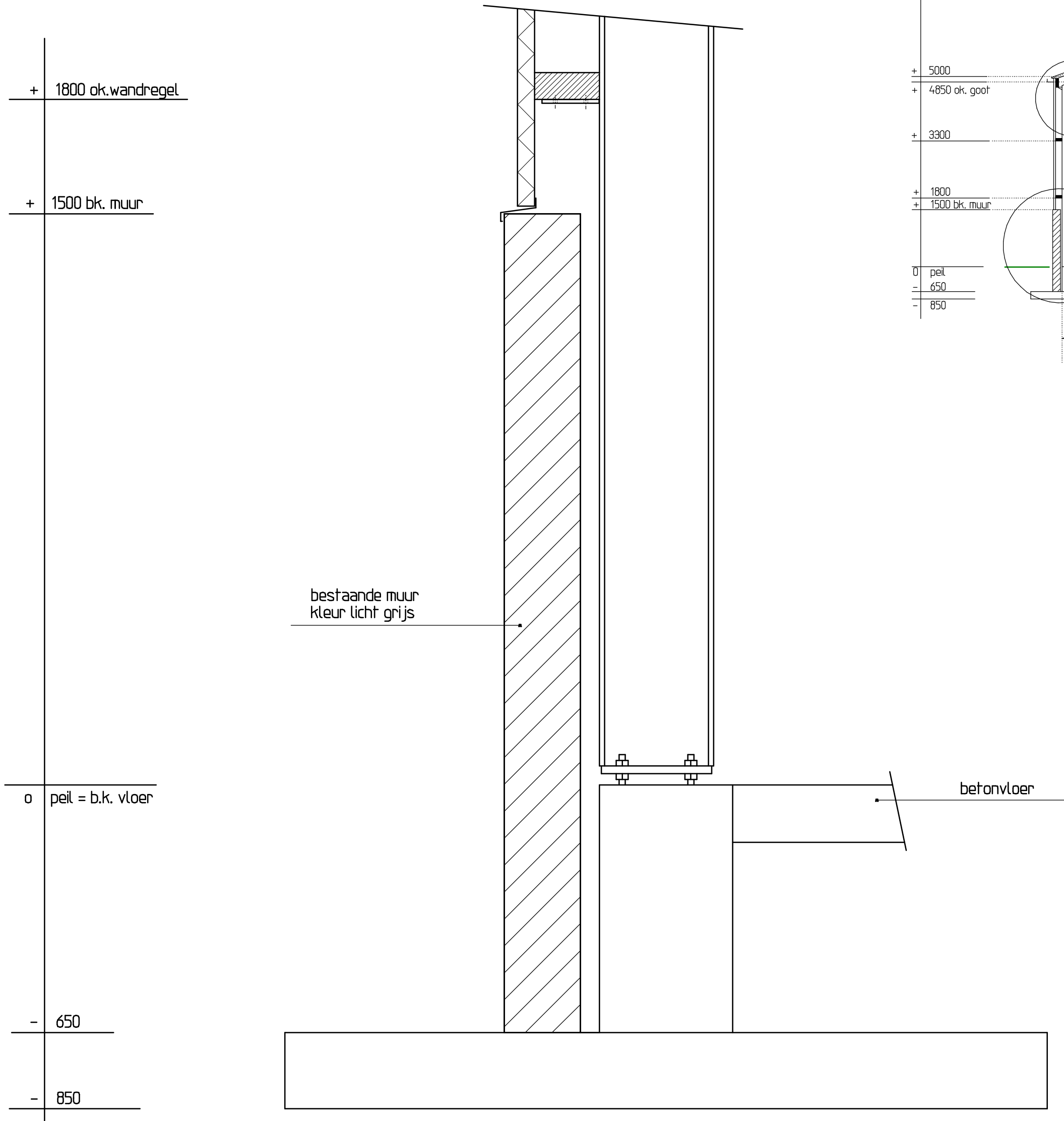


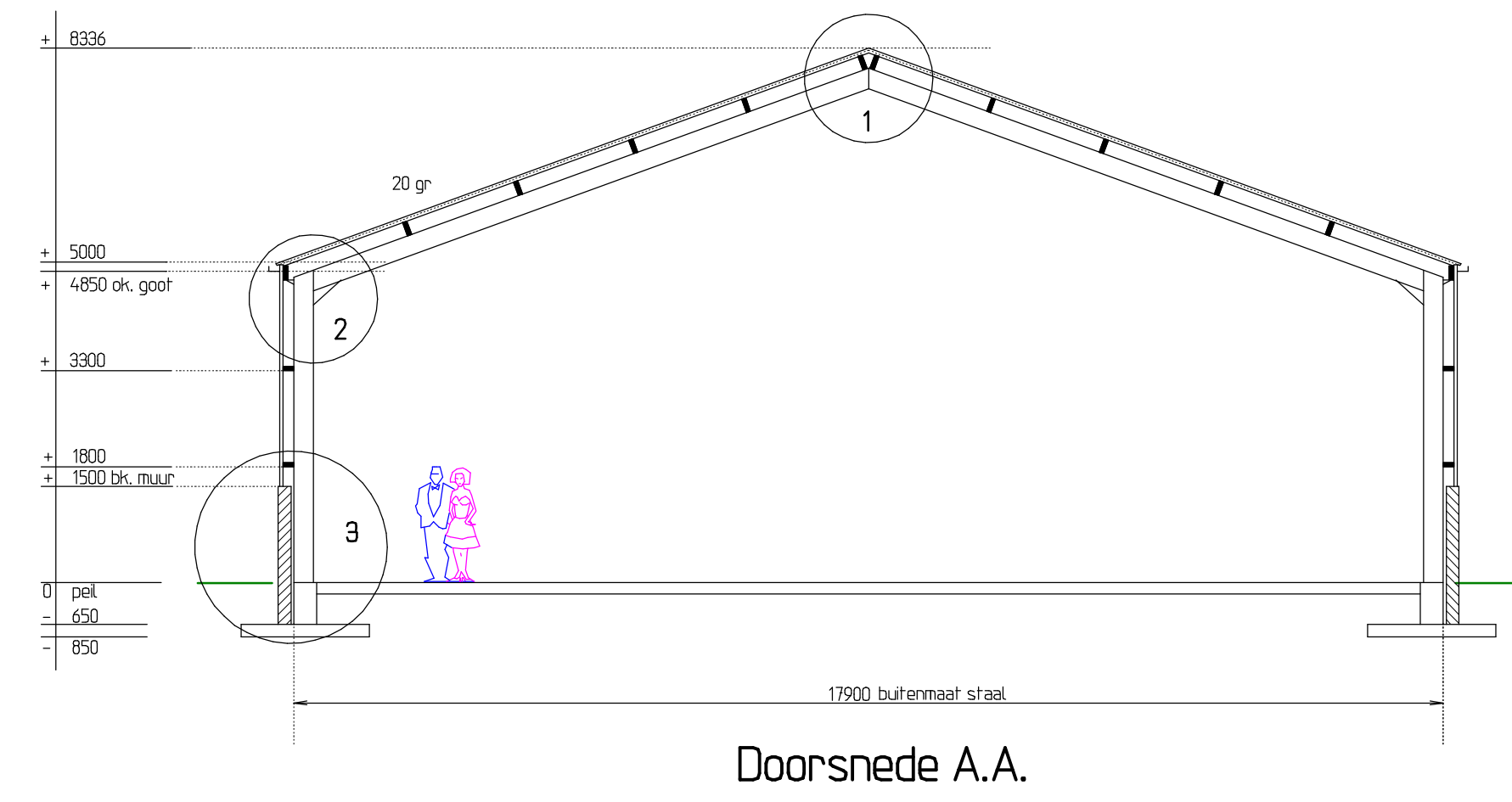
Gewaardeerd als  
 behorende bij besluit .  
 8 mei 2019



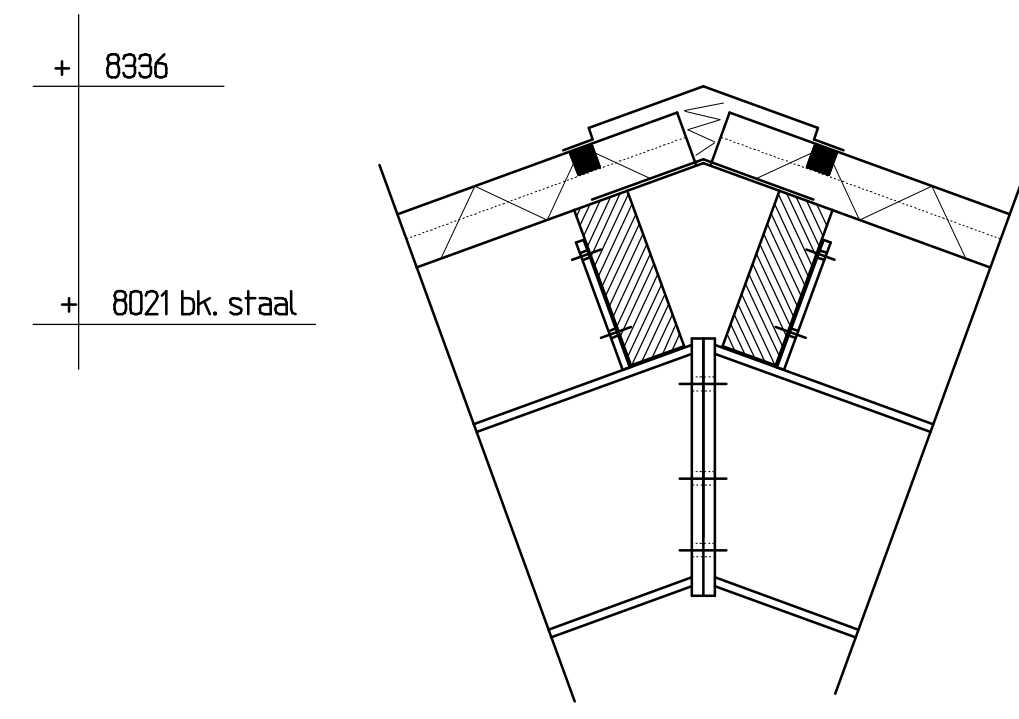
DETAIL NR. 2



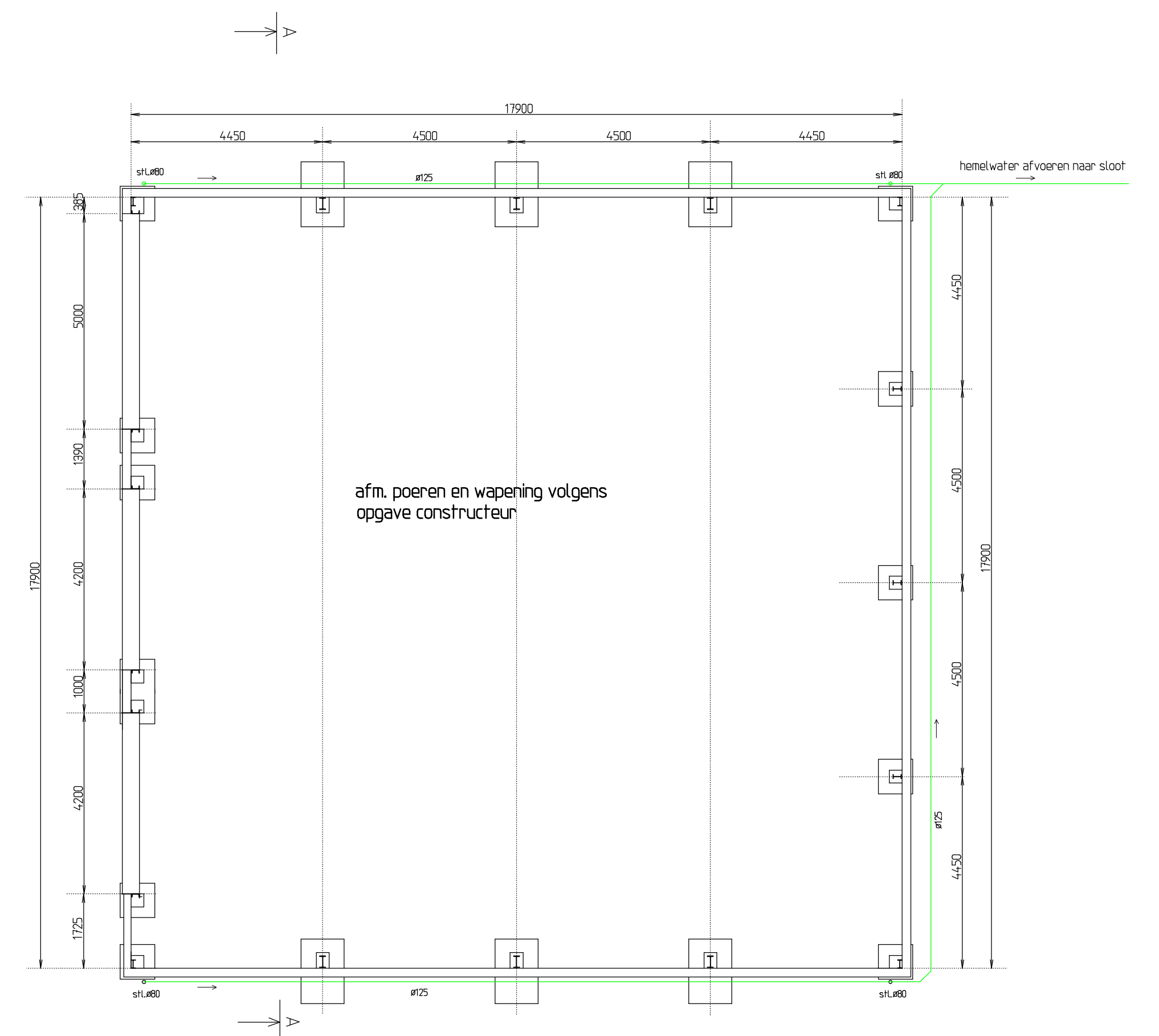
DETAIL NR.3



Doorsnede A.A.



Detail 1



Fundering / Rotering

**JONGMAN BOUWSERVICE**  
 Veenstraat 13 9502 EZ Stadskanaal  
 Tel: 0599-653348 Mobiel 0625343978

Benaming : **Bestektekening**

Opmerkingen : Maatvoering in mm. Maatvoering in het werk controleren. Alle sterkteberekeningen volgens opgave constructeur. Het gehele bouwwerk moet volgens Nederlandse bouwvoorschriften en normen worden uitgevoerd. alle tekeningen + berekeningen moeten ter controle worden aangeboden aan ons bedrijf.

Project : nieuw te bouwen werktuigen berging  
 opdrachtgever: dhr. Kramer Horsten 27 9581 TB Musselkanaal Tel: 0627537017  
 Bouwplaats: Horsten 27 Musselkanaal

Datum : 4.4.2018	Schaal : 1:10 1:100	project nr :	<b>A1</b>
Gew :	Getekend : J.J.	tek nr : B02	
Gew :			