

Bijlagen doorsnedes en details

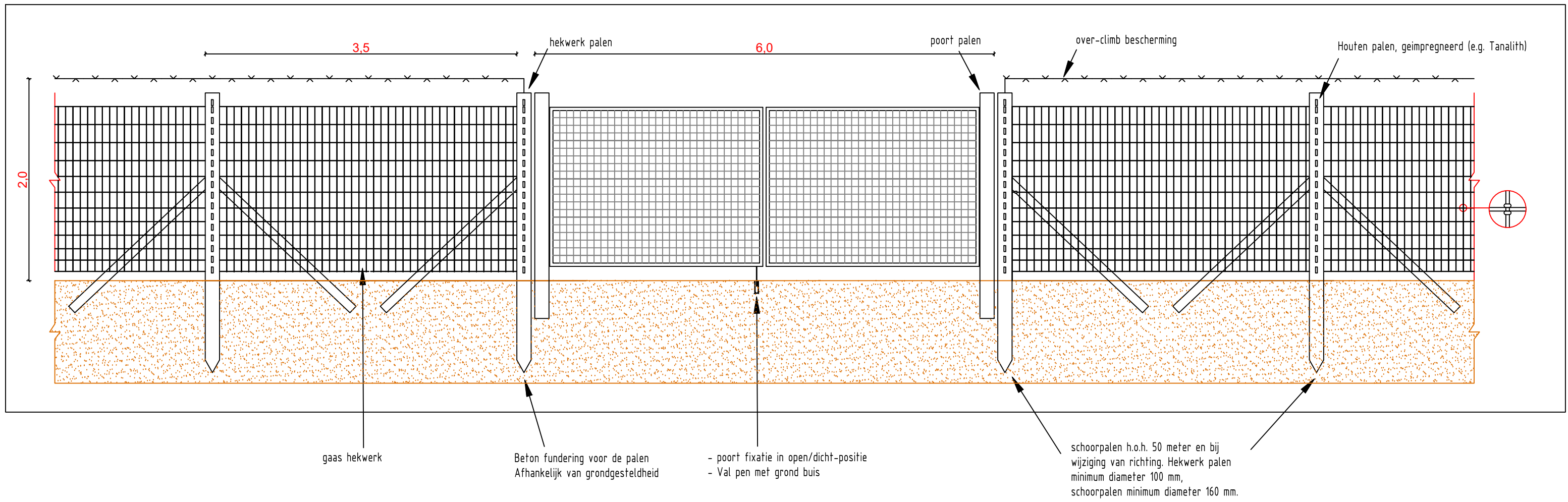
1. Hekwerk
2. Bevestiging omvormers
3. Voor- en zijaanzicht
4. Weg
5. Trafostation
6. Opslag container
7. Veiligheid





1. Hekwerk



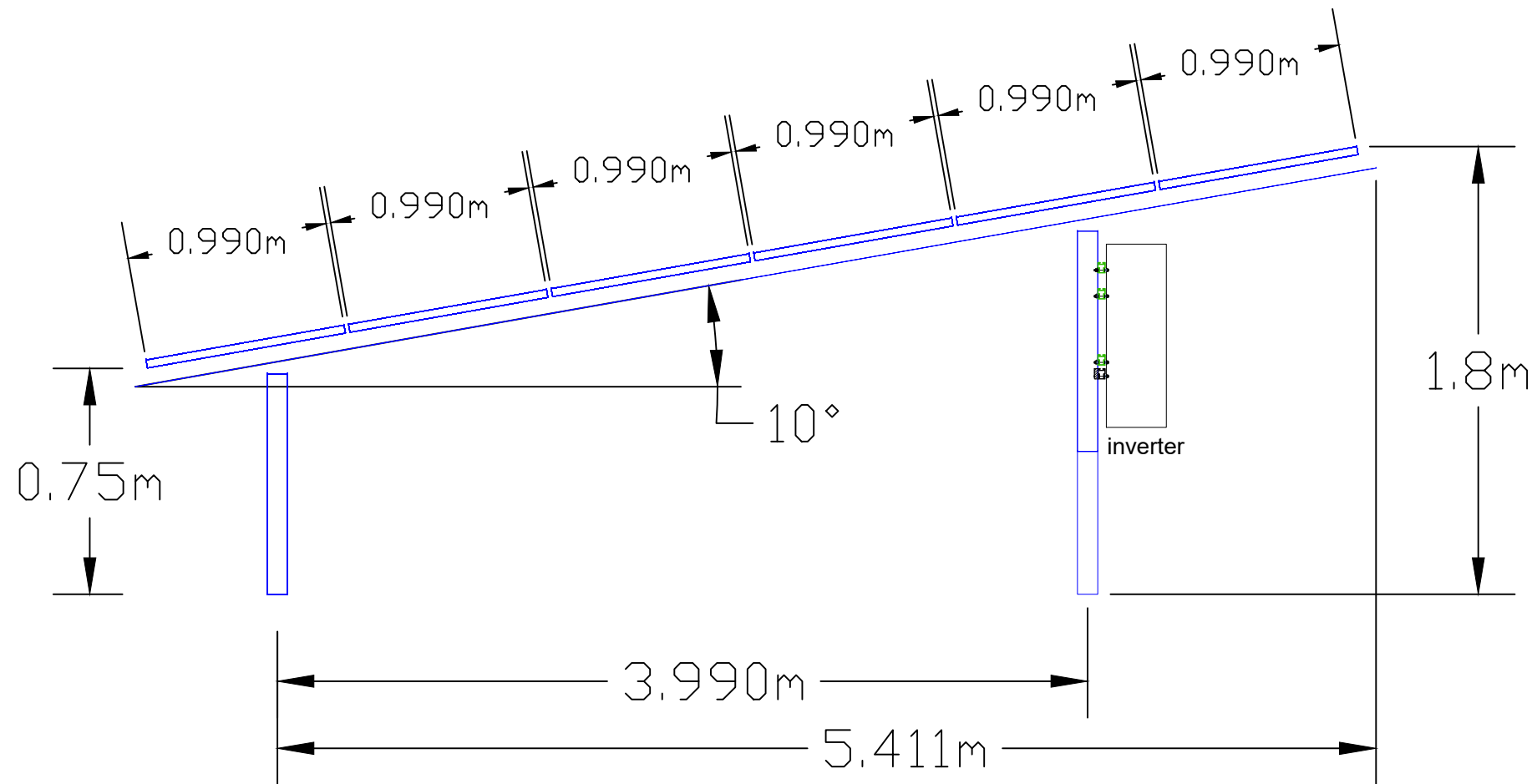
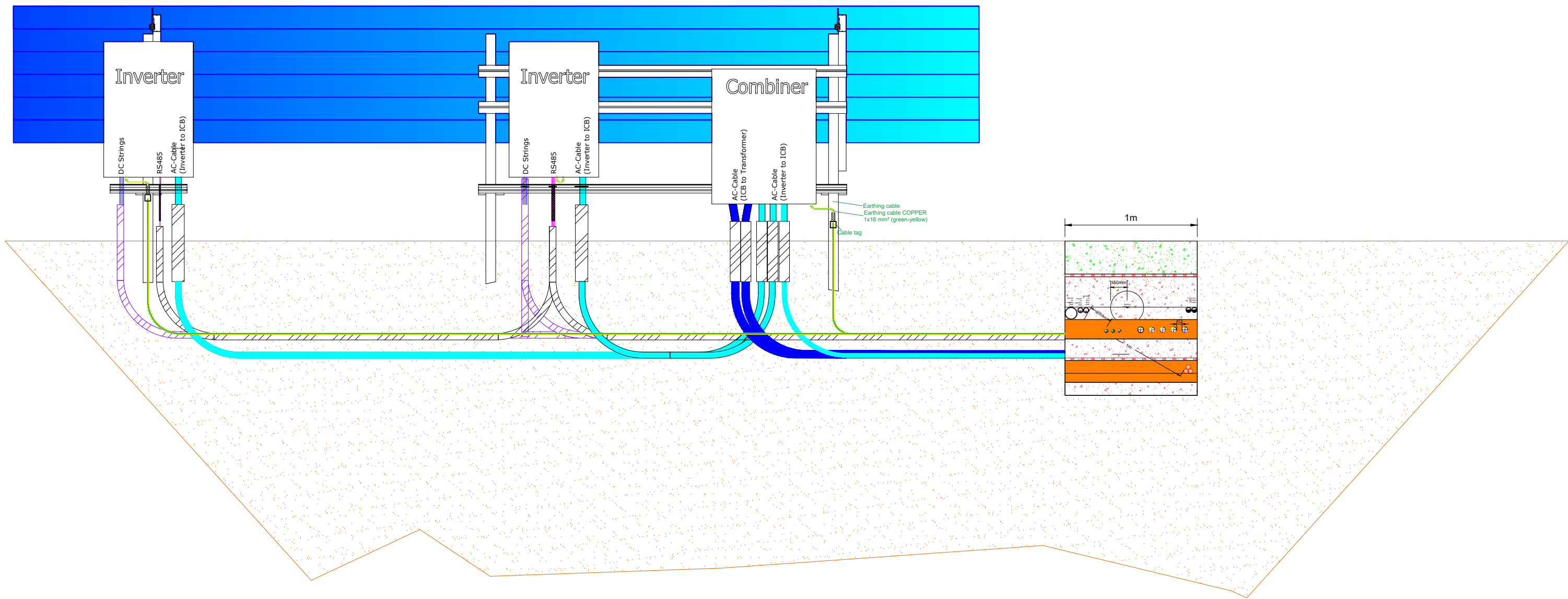


General contractor:		Address: Power Field Nederland Hogedijk 25 9101 WV Dokkum	
		Telephon: - Fax: -	
Revision:	01	Project: Stadskanaal	
Scale:	-	Unit:	mm
Date		Prepared by	
draw	07.05.18	a.stüwe	Drawing name: Fence
revised			



2. Bevestiging omvormers



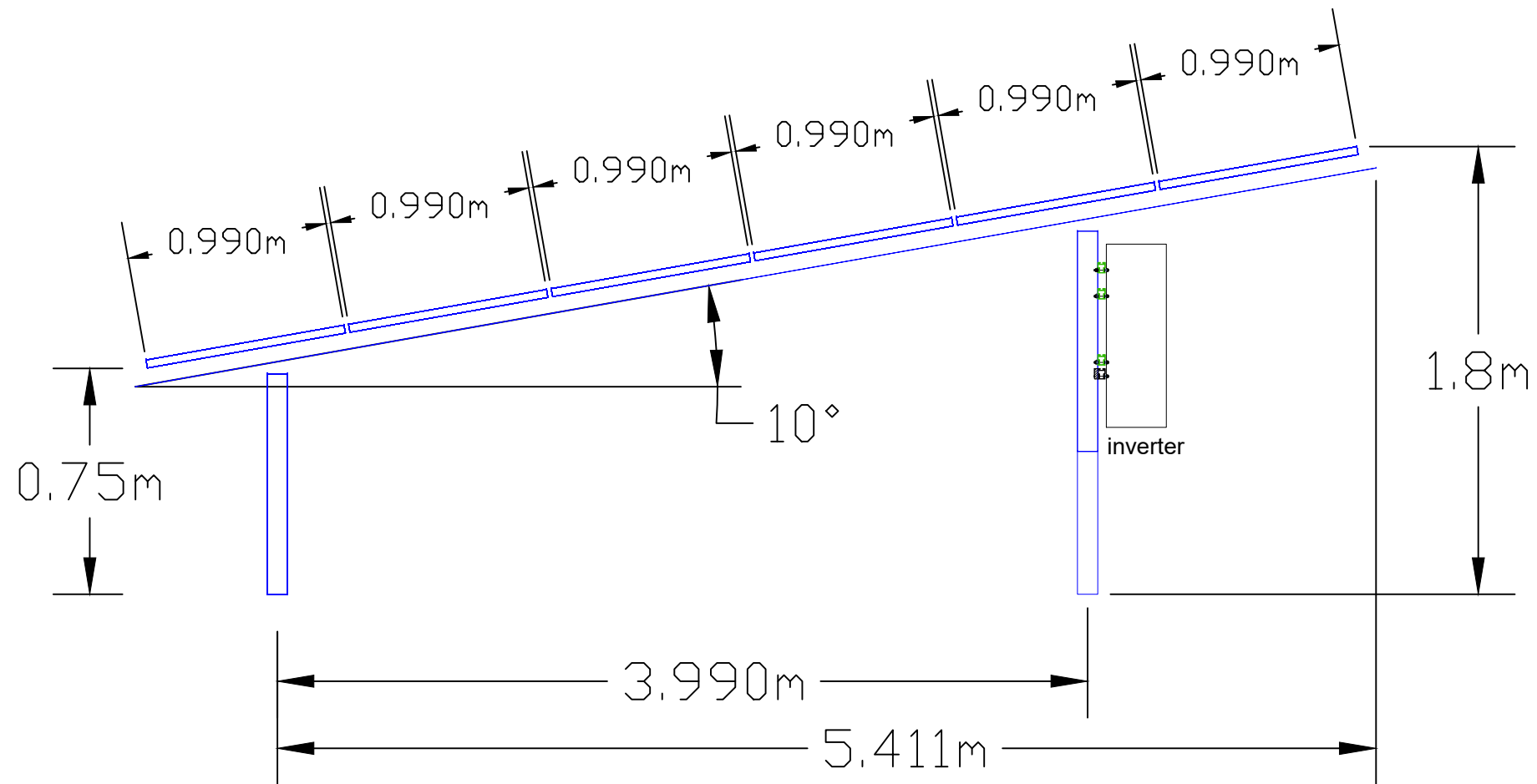
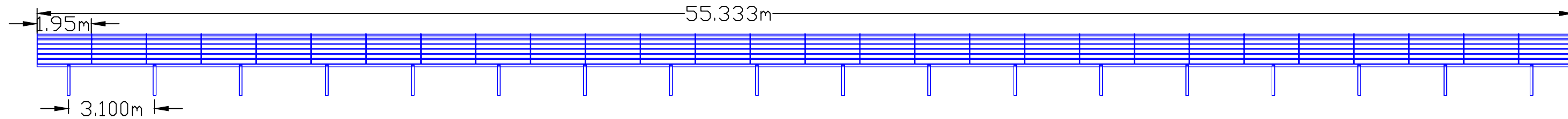


General contractor:		Address: Power Field Nederland Hogedijk 25 9101 WV Dokkum	
		Telephone: - Fax: -	
Revision:	01	Project: Stadskanaal	
Scale:	-	Unit:	mm
Date	Prepared by	Drawing name:	
draw	07.05.18	a.stüwe	Inverter mounting
revised			



3. Voor- en zijaanzicht





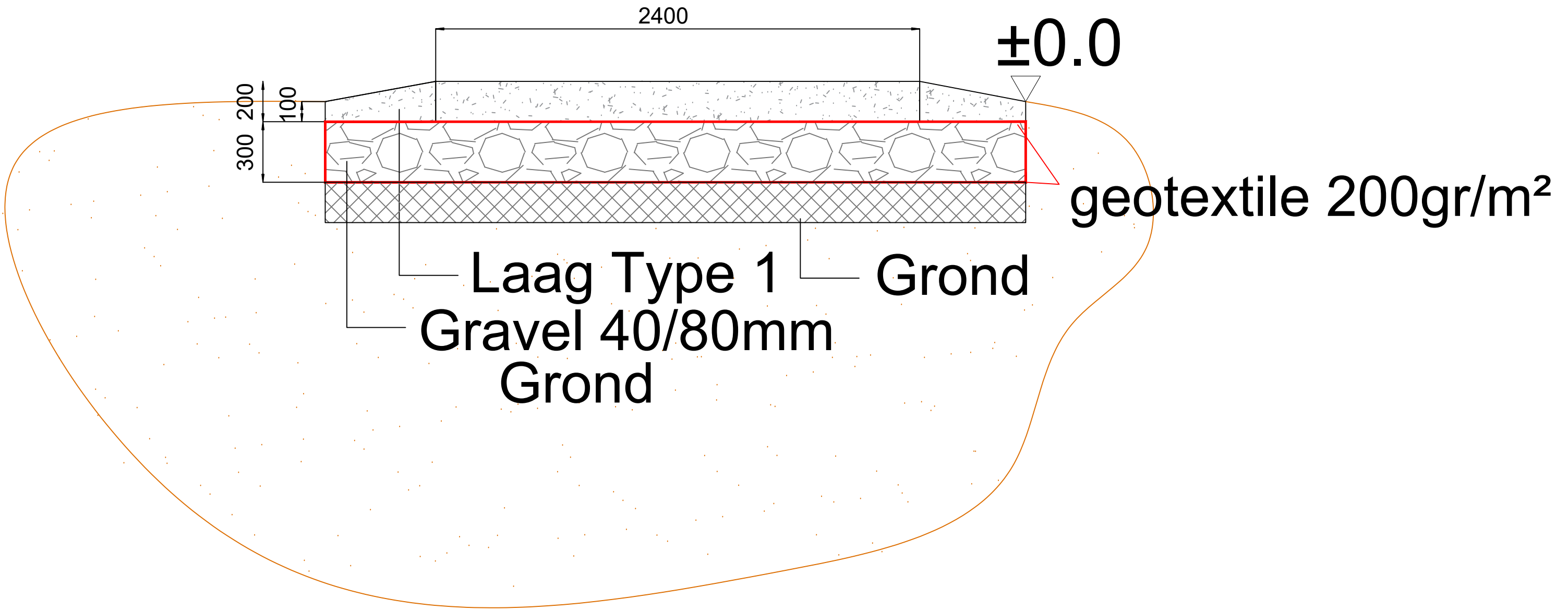
General contractor:		Address: Power Field Nederland Hogedijken 25 9101 WV Dokkum	
		Telephone: - Fax: -	
Revision:	01	Project: Stadskanaal	
Scale:	-	Unit:	mm
Date	Prepared by	Drawing name:	
draw	07.05.18	a.stüwe	Mounting structure
revised			



4. Weg



Zijaanzicht breedte



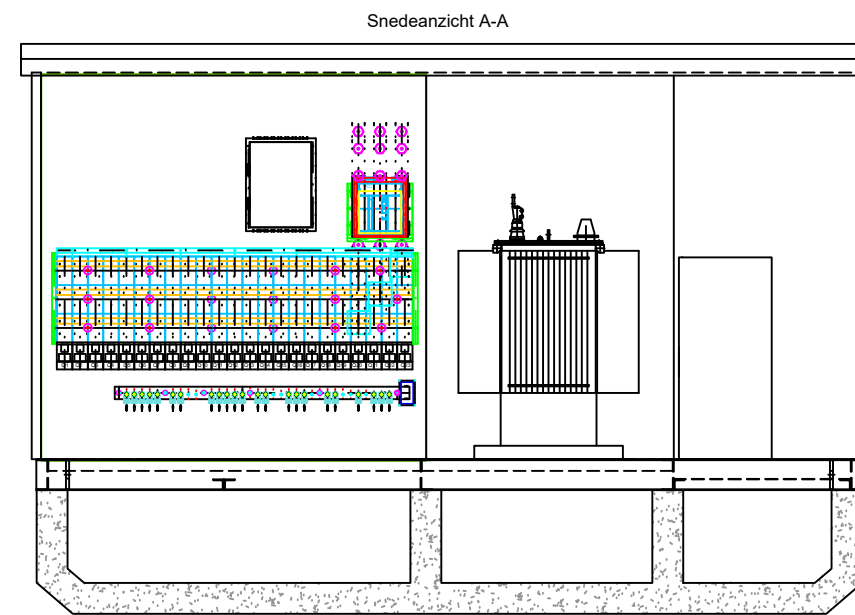
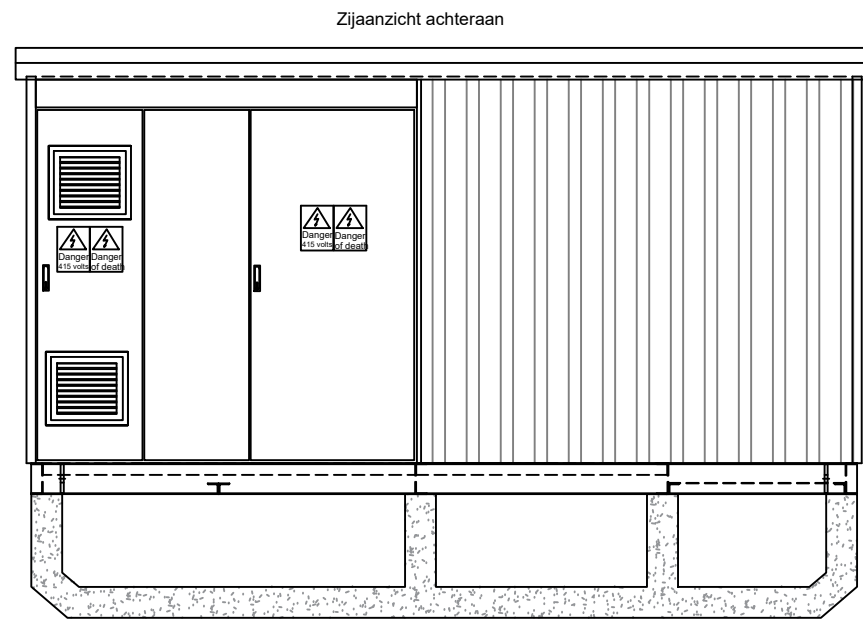
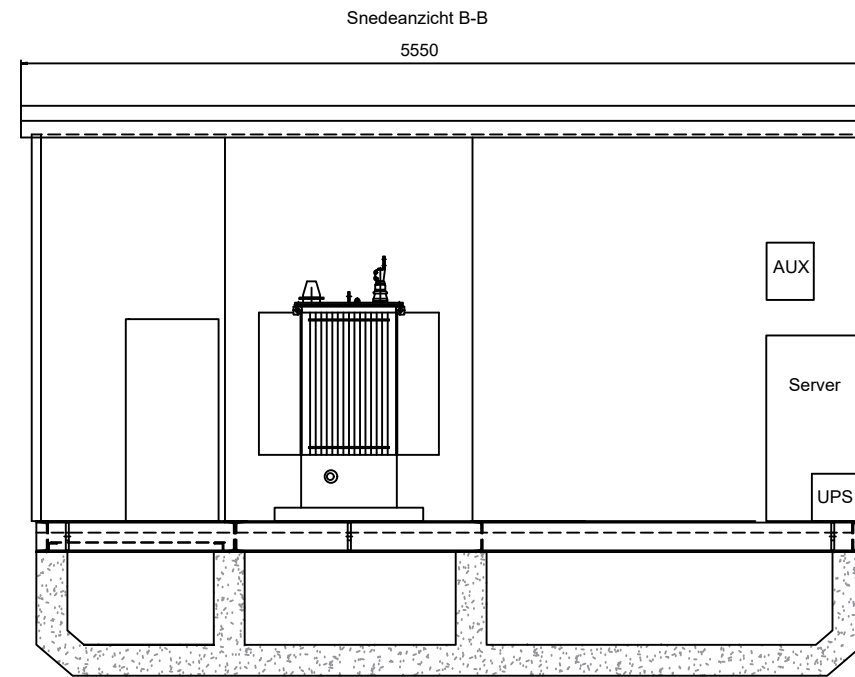
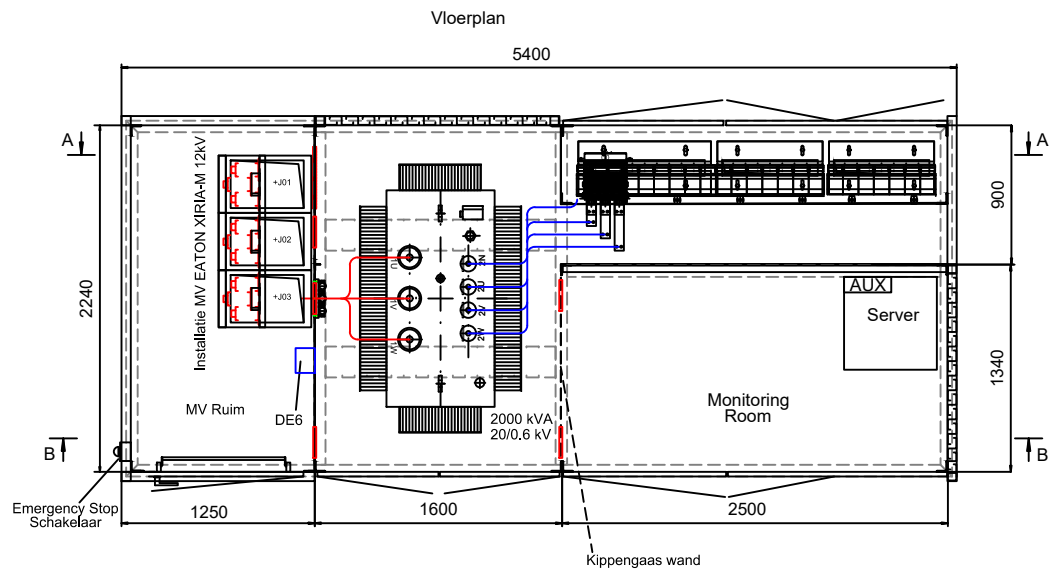
Ontwerp, uitvoering en controle wegen met een minimum breedte van 4 m die geschikt zijn voor minimaal 16 tons per as.
 Controle van de draagkracht van de weg door testen overeenkomstig de Nederlandse Draagkracht methode of gelijkwaardig.
 Aanleg van de weg met DNO vereisten en specificaties als de weg naar het DNO substation gaan.

General contractor:		Address: Power Field Nederland Hogedijk 25 9101 WV Dokkum	
		Telephone: - Fax: -	
Revision:	01	Project: Stadskanaal	
Scale:	1:20	Unit:	mm
Date	07.05.18	Prepared by	a.stüwe
draw		Drawing name: Road	
revised			

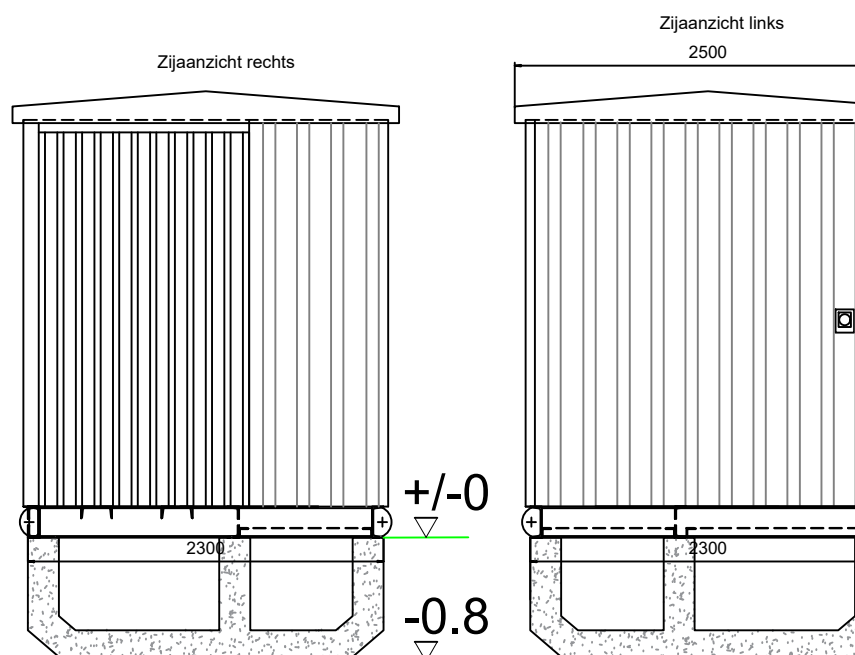
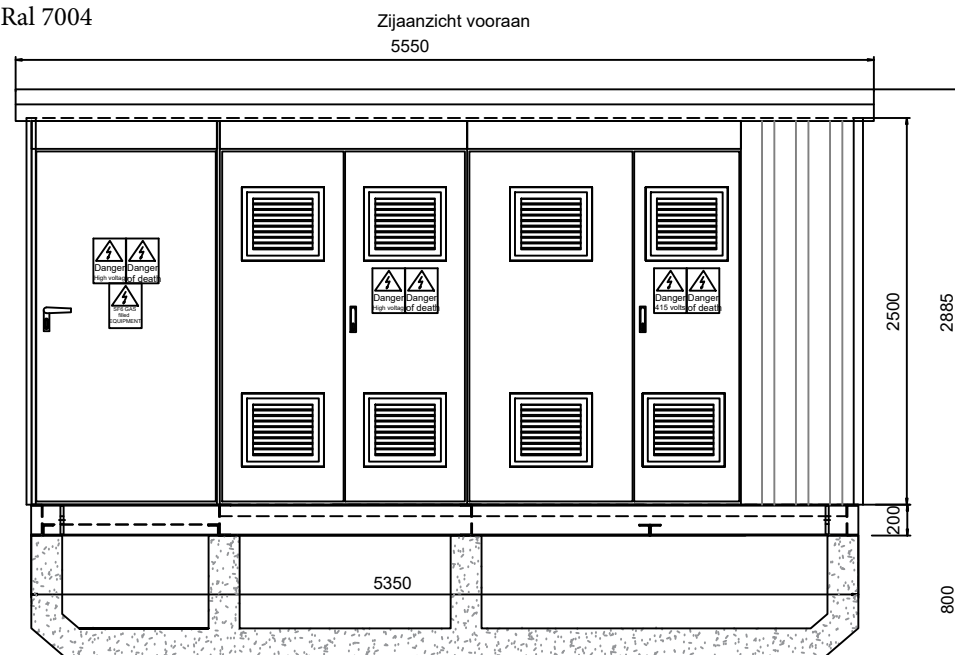


5. Trafostation





Kleur: Grijs, Ral 7004



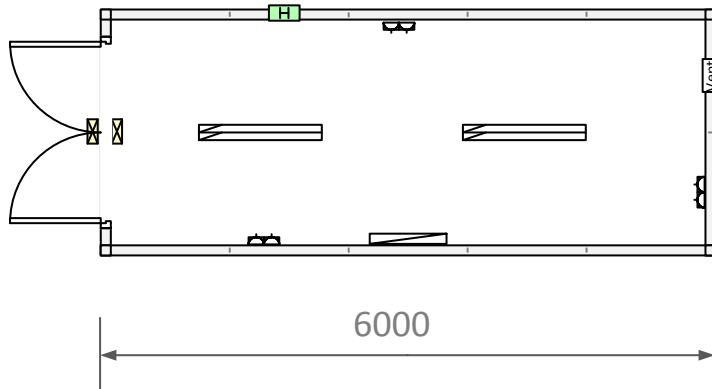
General contractor:		Address: Power Field Nederland Hogedijk 25 9101 WV Dokkum	
		Telephone: - Fax: -	
Revision:	01	Project:	
Scale:	1:50	Unit:	mm
Date	Prepared by	Drawing name:	
draw	07.05.18	Transformer Station	
revised			



6. Opslagcontainer



6000x2500 - Cabin



2500

6000

Ondertekening


Naam:

Datum:

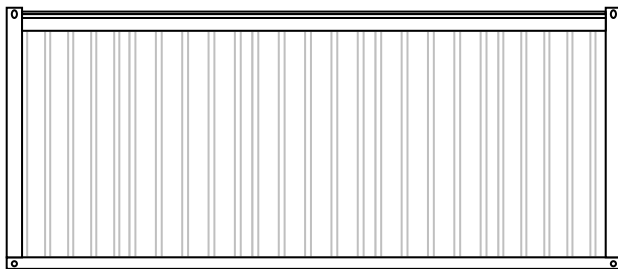
Bij wijzigingen na het plaatsen van de order, kan de overeengekomen **prijs en leverdatum aangepast worden**

 Hygrostaat

 Ventilator

 Convector Heater c/w Thermostat

Aanzichten - Grey (RAL7004)



2650

SCALE: 1:75

7. Veiligheid

Nabij elk trafostation wordt een brandblusser (CO2-blusser) en eerst hulp set geplaatst als op onderstaande afbeelding.

