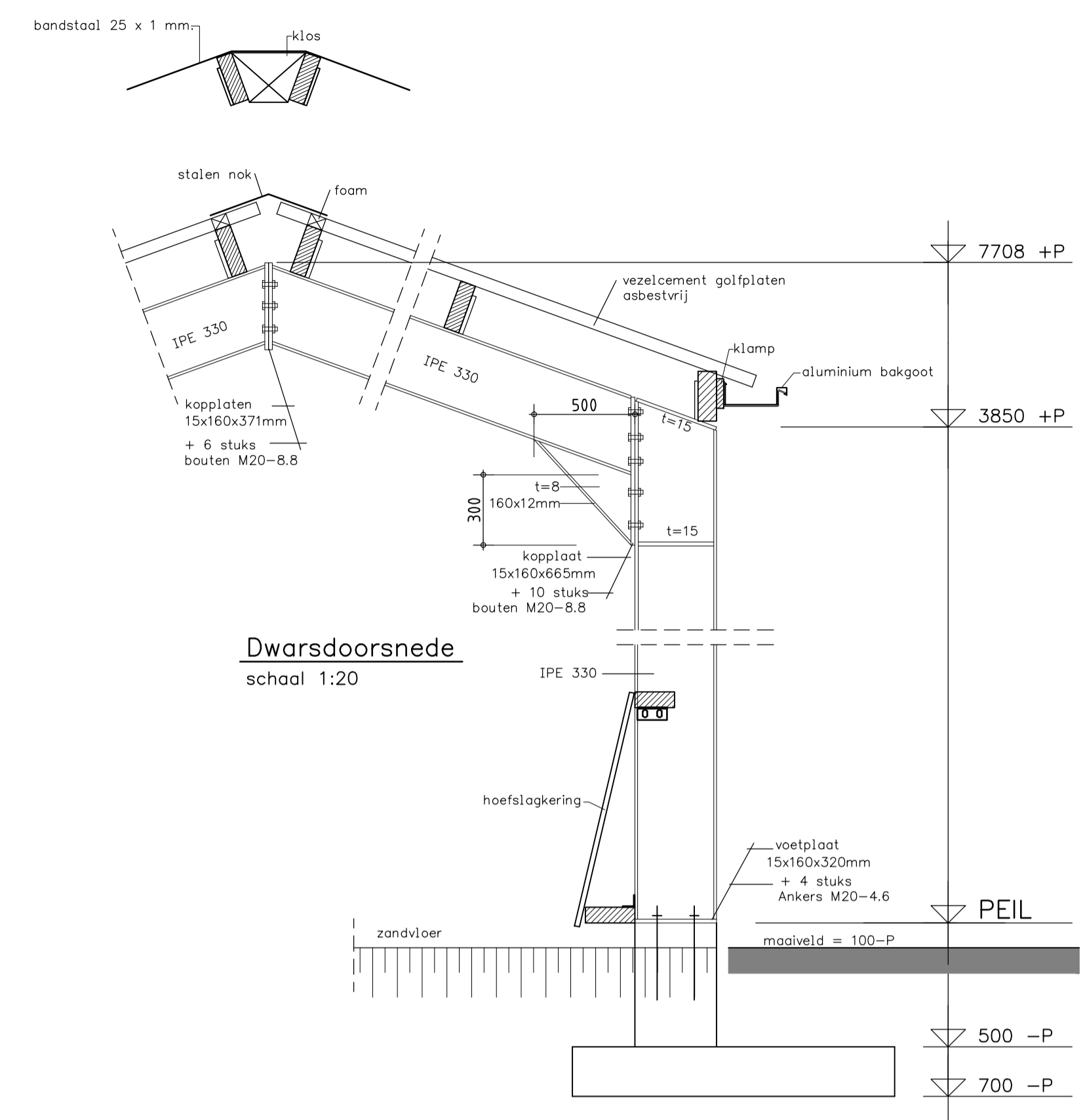
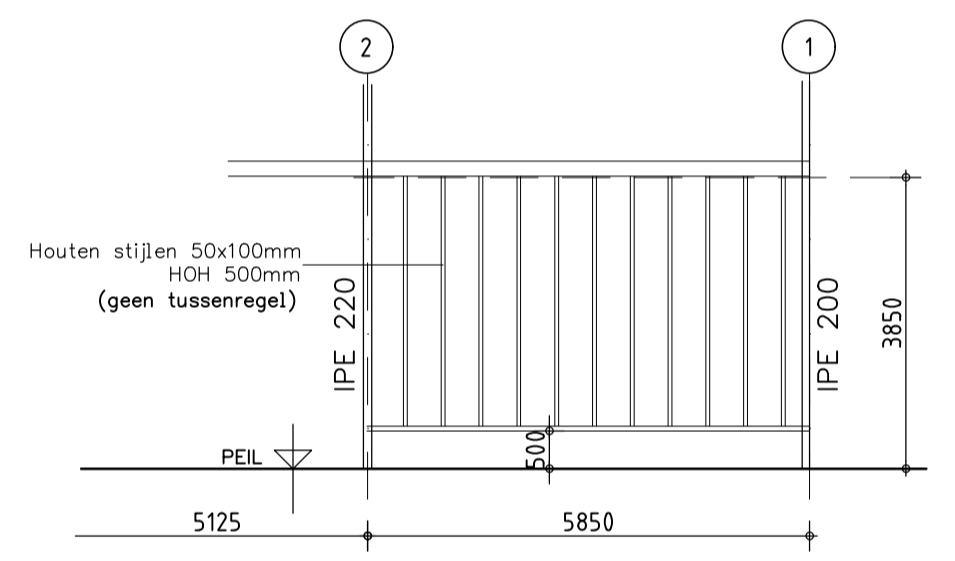


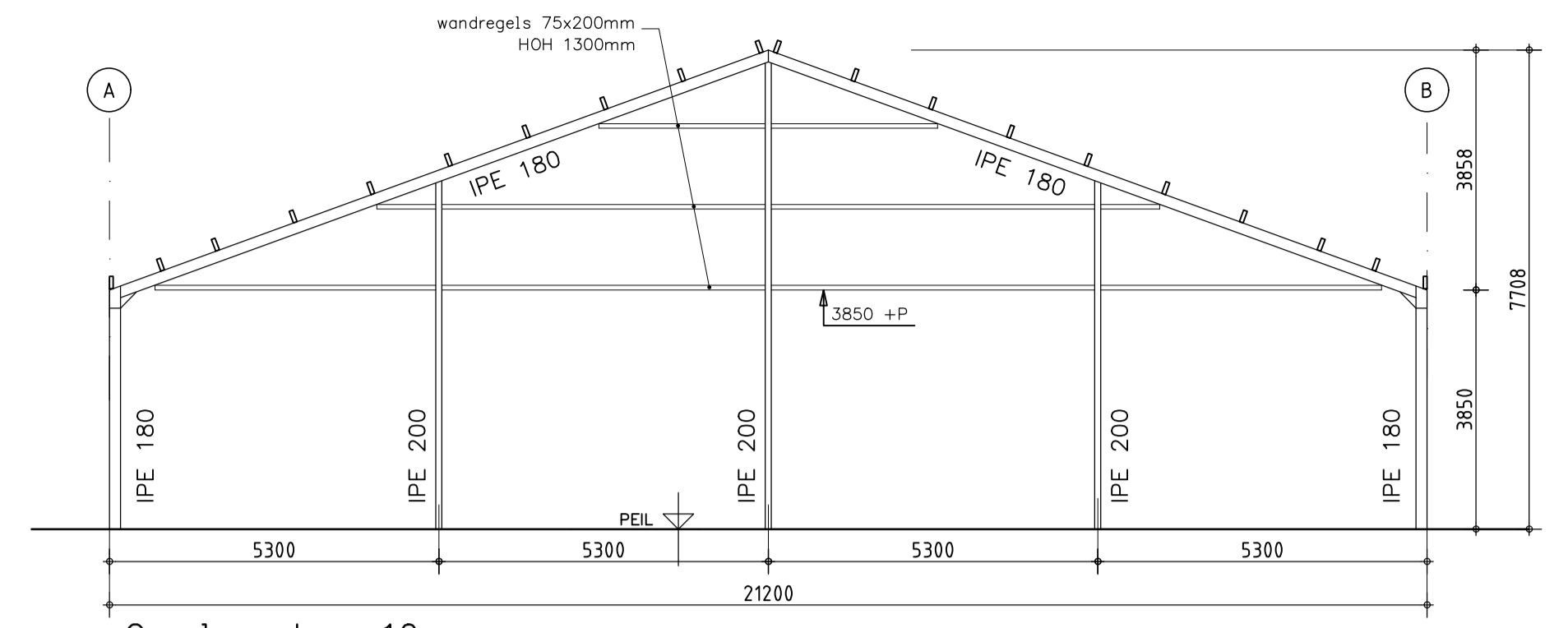
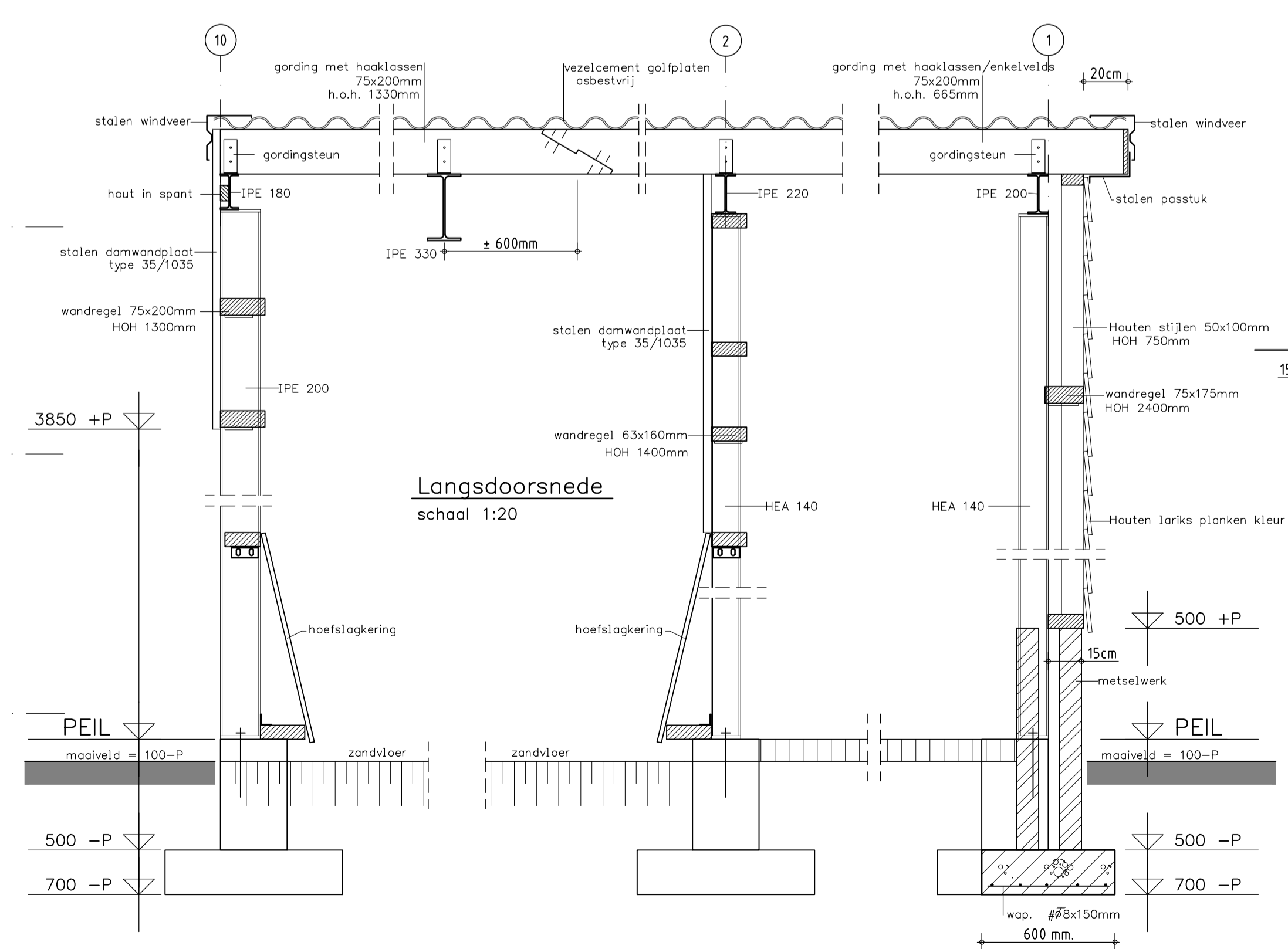
KAPPLAN



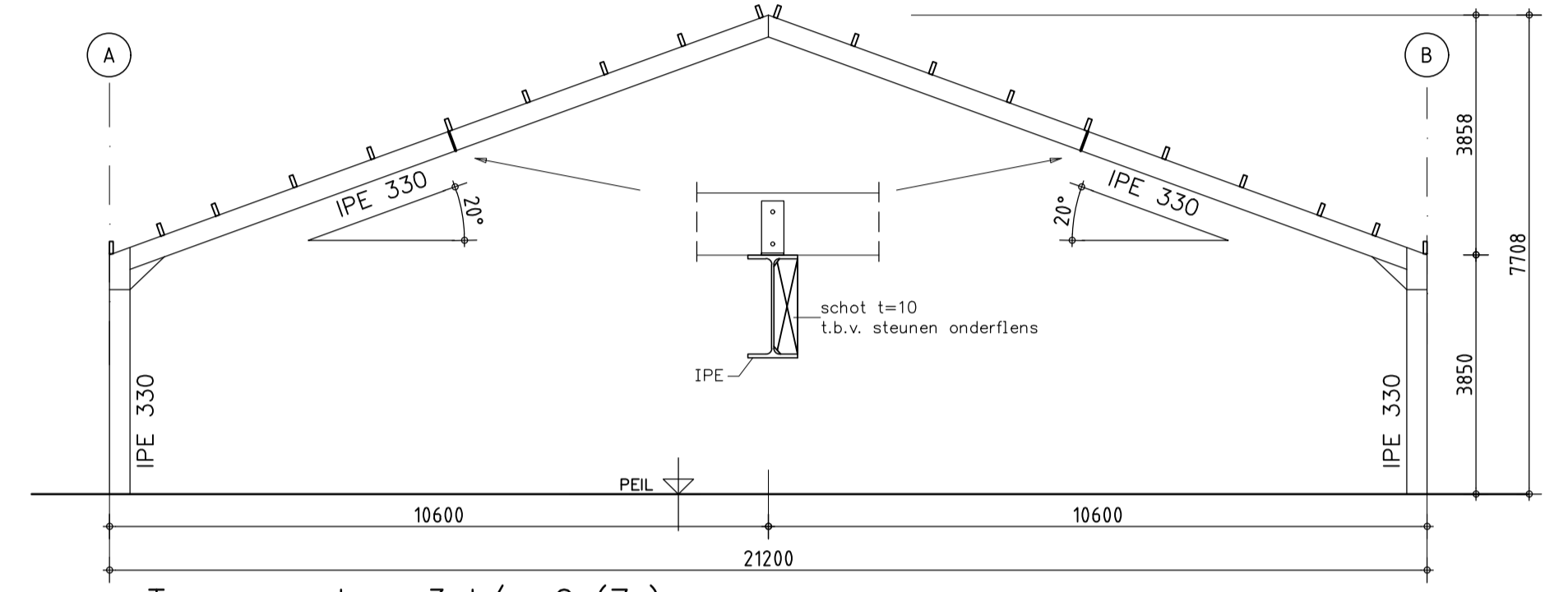
Dwarsdoorsnede
schaal 1:20



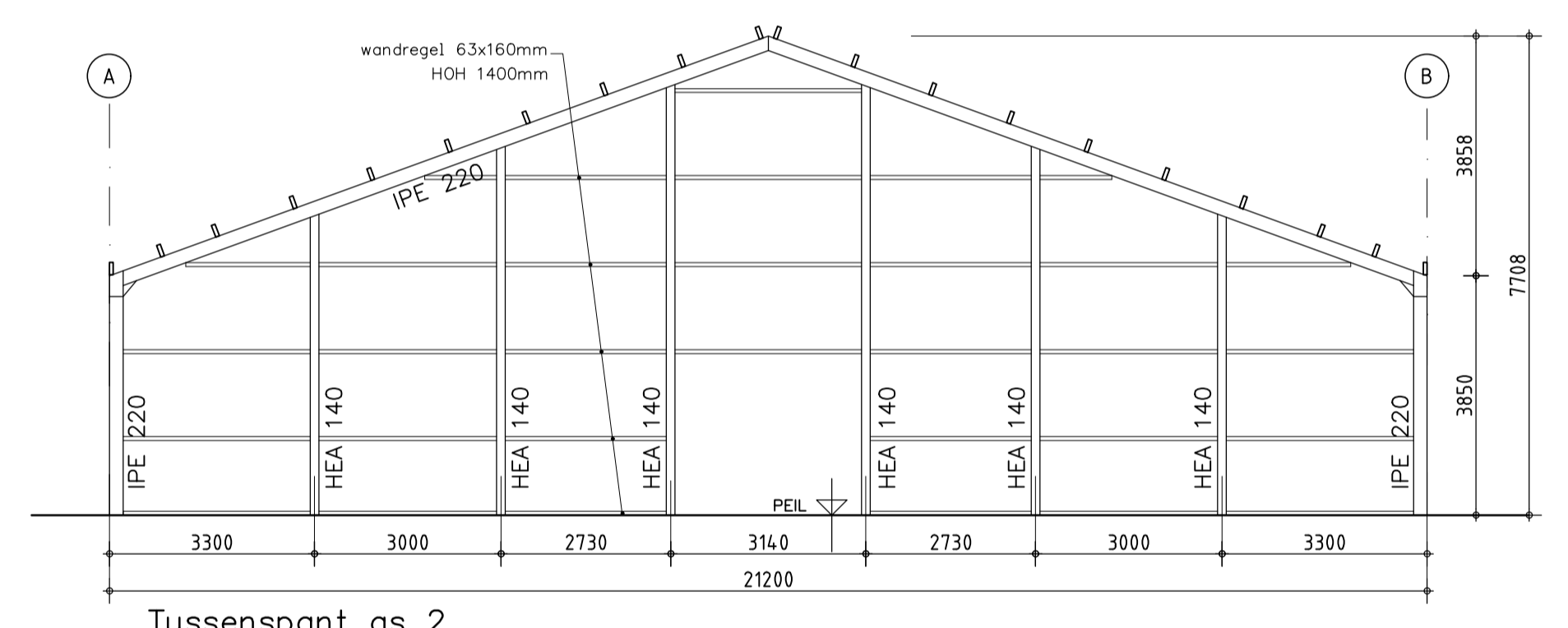
Langsdoorsnede
schaal 1:20



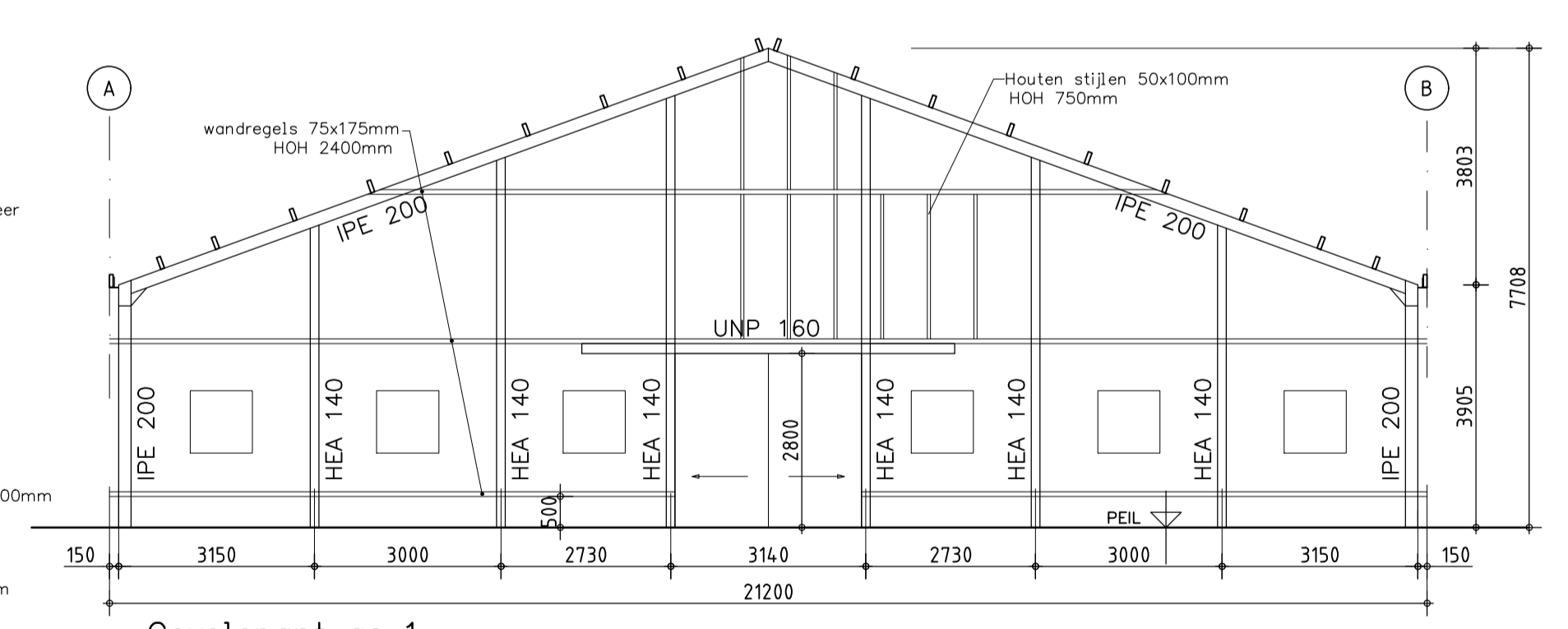
Gevelspant as 10



Tussenspant as 3 t/m 9 (7x)



Tussenspant as 2



Gevelspant as 1

Gewaarmerkt als
behorende bij besluit
2 november 2018

OPDRACHTGEVER:	De Bonte Drie t.a.v. Dhr. L.H. Nouwens	GEWILZIGD:	
	Kopstukken 50	GEWILZIGD:	
	9584 TH Mussel	GEWILZIGD:	
	06-13345404 info@debontedrie.nl	GEWILZIGD:	
WERK:	Kapplan/Spanten/Details	GEWILZIGD:	30-04-'18 ME
	van een overkapping rijbak	DATUM:	18-12-'17 ME
GEMEENTE:		SCHAAL:	1:100/1:20
ZAAKNUMMER:		BLADNO.:	05
Deze tekening is eigendom van Louis Huisman en Zn. B.V. te Gemert en mag zonder haar schriftelijke toestemming niet worden vermenigvuldigd of gekopieerd noch aan derden ter inzage worden gegeven.			
Post: Postbus 20, 5420 AA Gemert T: +31 (0) 492 361880 Bezoek: Zandstraat 9, 5421 WK Gemert F: +31 (0) 492 365075 tekens@huisman.nl www.huisman.nl		13030	