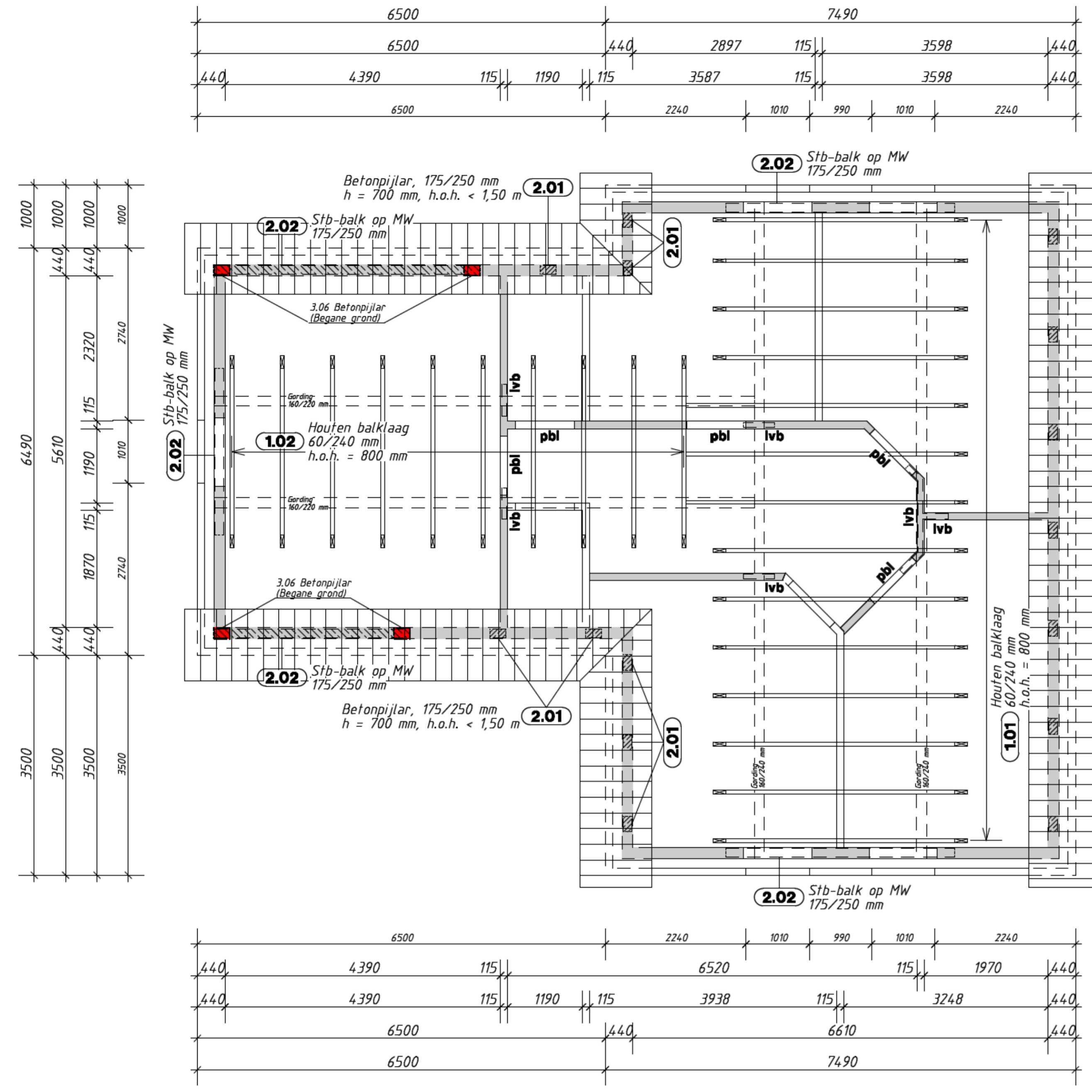
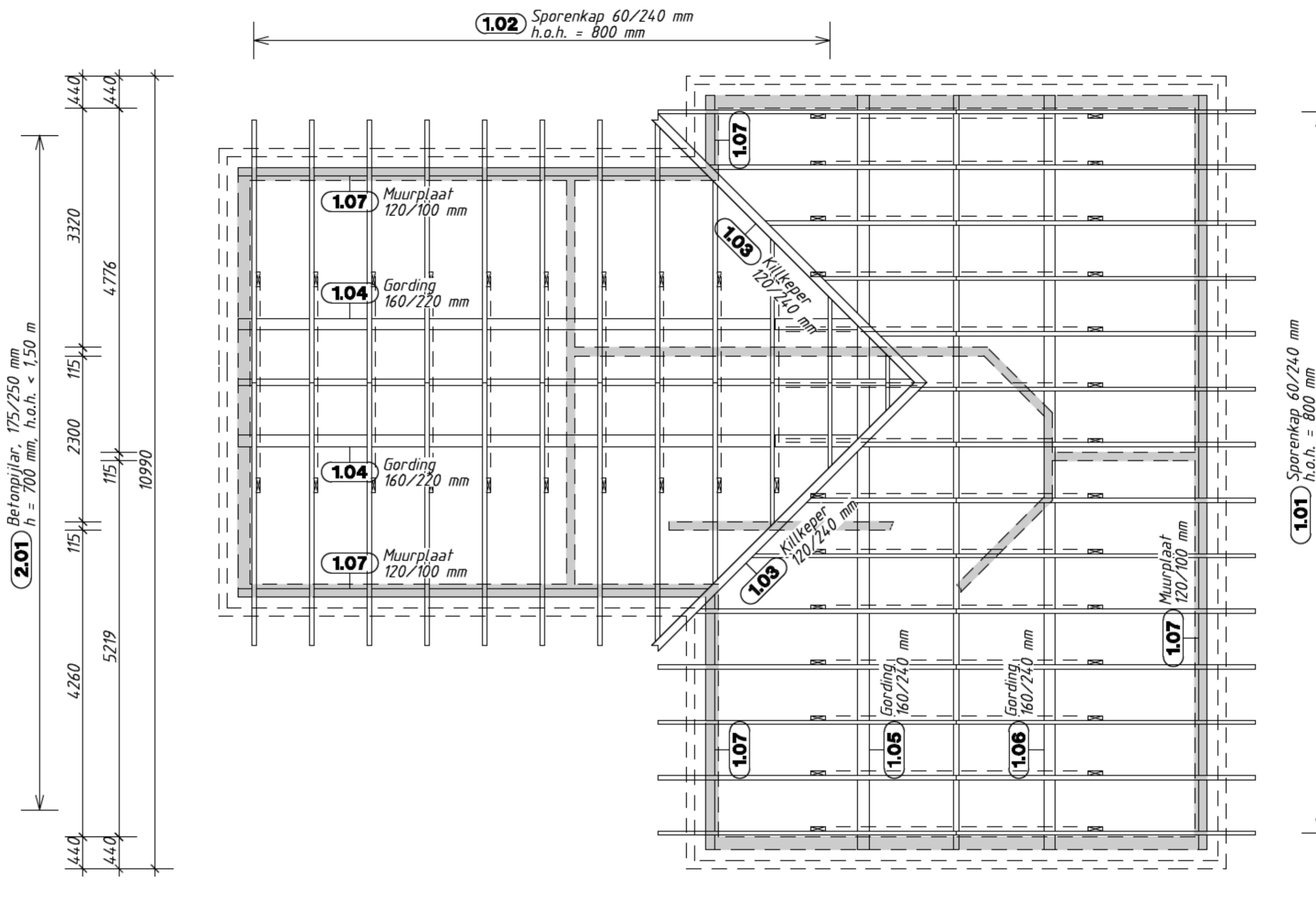


Maatvoering verdieping

Gewaarmerkt als
behorende bij besluit
8 augustus 2018

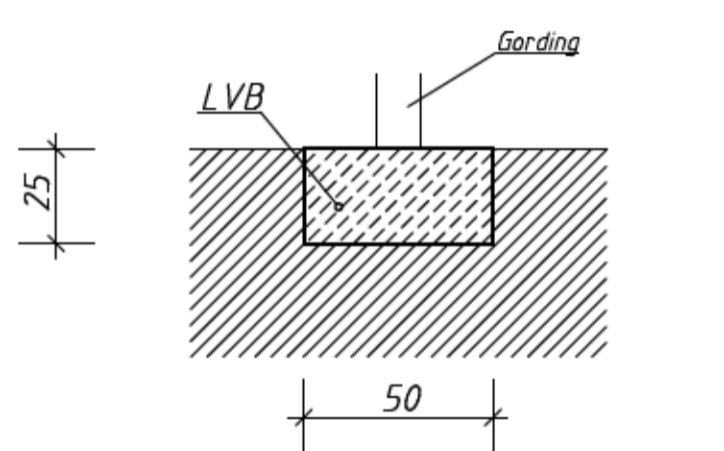


Kapplan

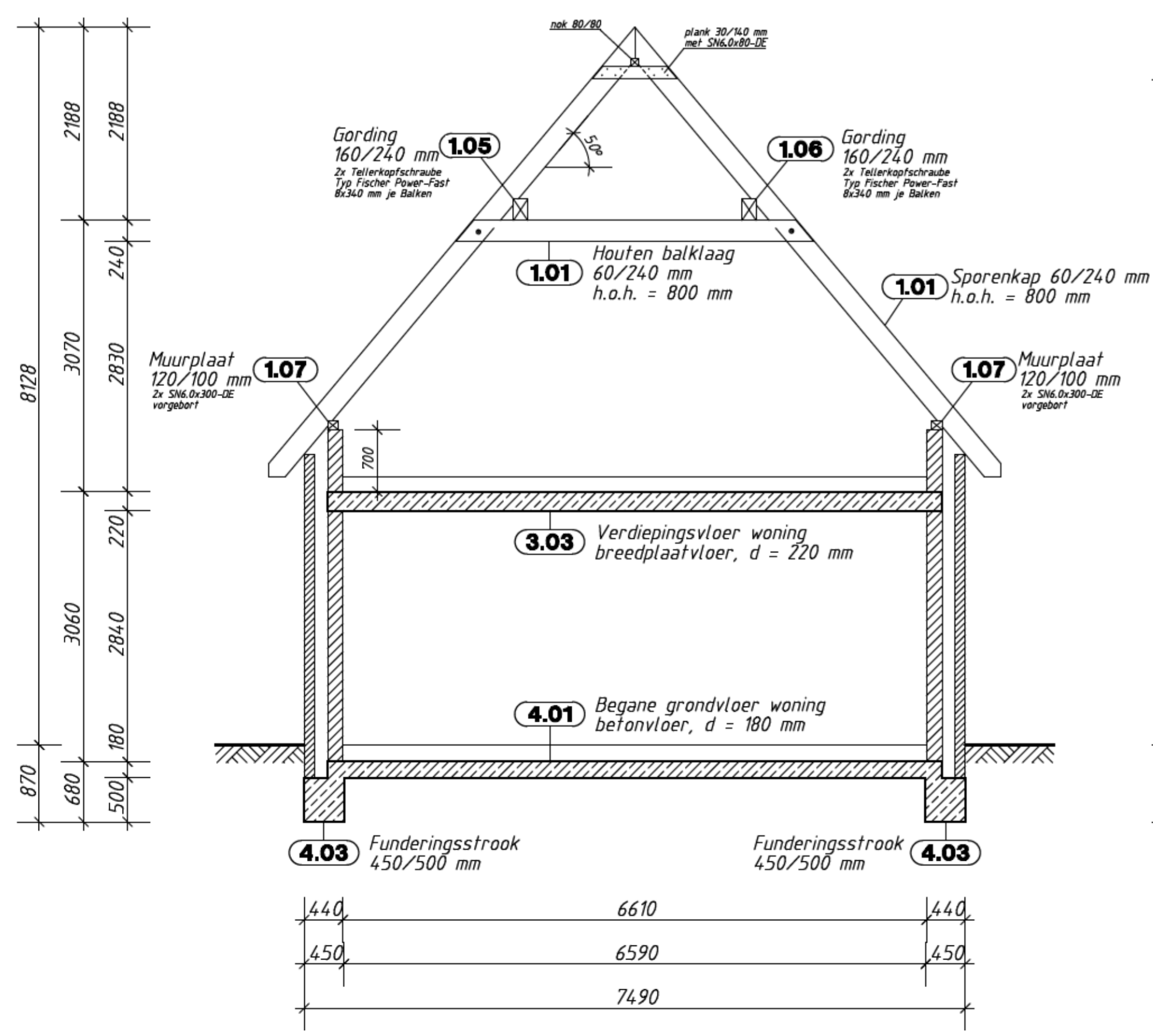


Mattensommenlijste				
Pos.	Anz.	Bez/Typ	Breite	Länge
1	15	R188A	0.68	0.85
2	8	R188A	2.30	0.85
Gesamtgewicht			59.080 kg	
B500A				
Pos.	Anz.	ø	Länge	Bem.:
1	1	12	70.00	lfdm
Gesamtgewicht			62.160 kg	

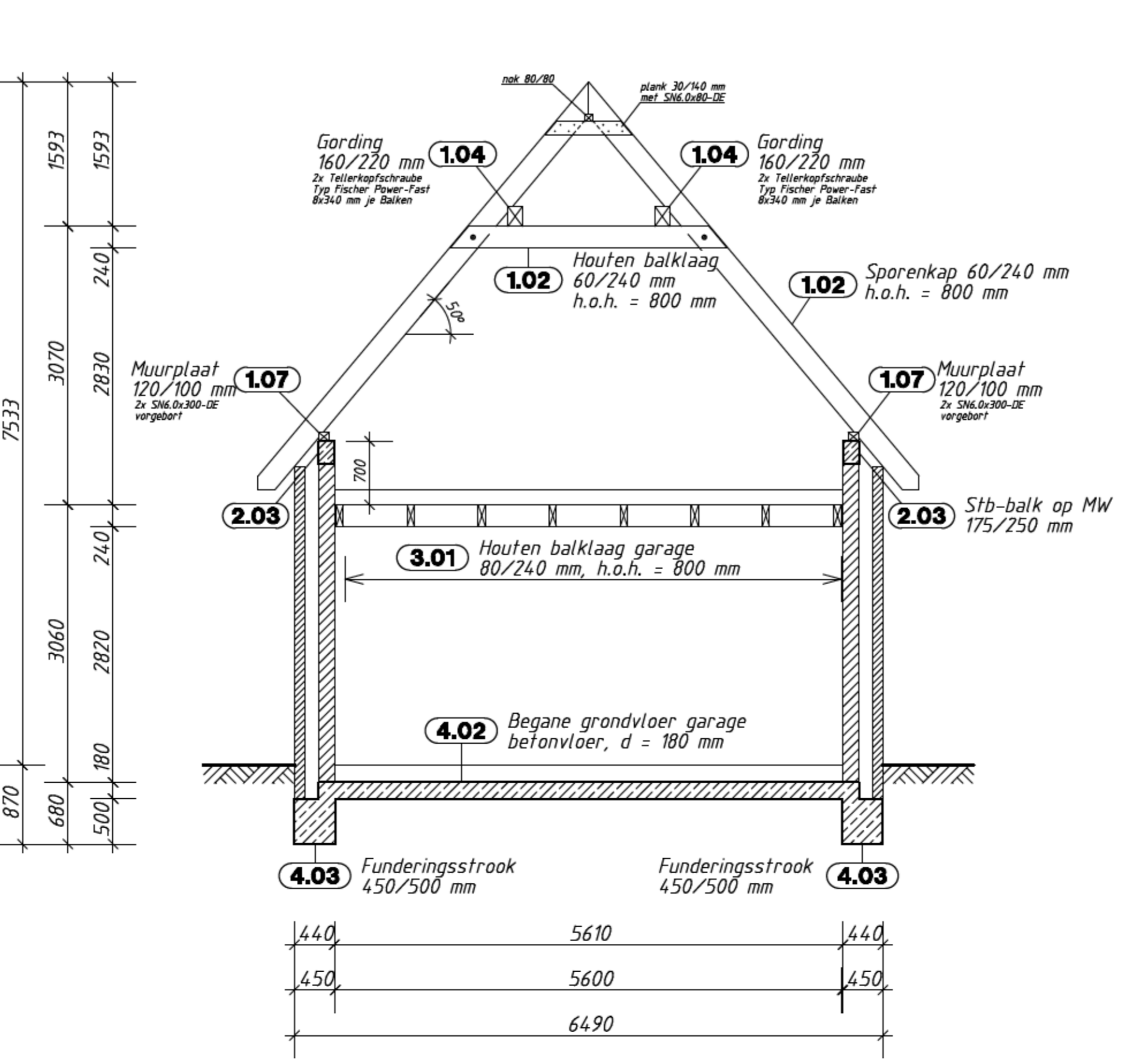
LVB-Lastverdelingsbalk
Wanddicke: 115 mm
Schaal 1:20



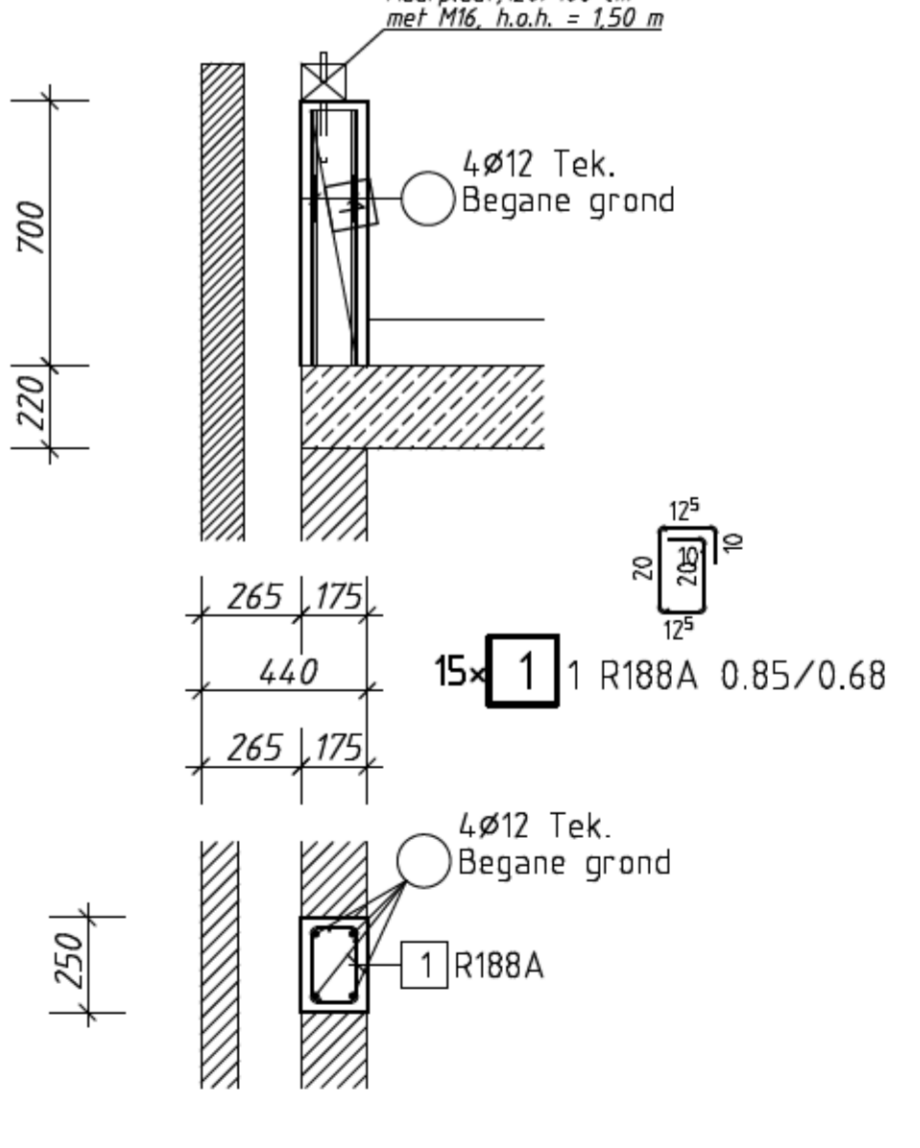
Doorsnede woning



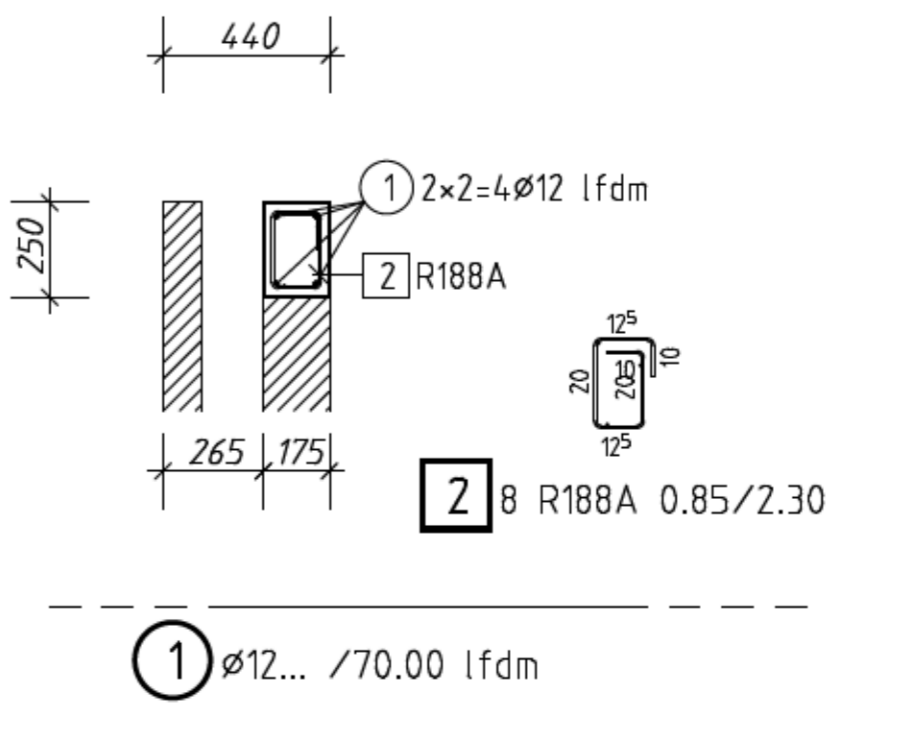
Doorsnede garage



2.01 Betonpijlar, 175/250 mm
h = 700 mm, h.o.h. < 1,50 m (15x)
Schaal 1:20



2.02 Stb.-balk op MW
175/250 mm
Schaal 1:20



B. GRUMMEL
Ingenieursbureau voor
Bouwconstructies Industriestr. 2, D-26899 Rhede
Tel. 0049-4964/604320 Fax 604321

Bouwwerk:	Nieuwbouw woning met garage
Opdrachtgever:	Deze gegevens zijn verwijderd AVG wetgeving Bescherming van privacy Stadskanaal
Bouwtterrein:	Kijlsterweg 14 te Stadskanaal
Inhoud van de tekening:	Verdieping, kapplan, doorsnede Maatvoering, wapening, details
Alle maten plaatselijk controleren!	Opdracht Nr. : 3983
Tekenaar: VS	Ges.: Tek.-Nr. : s3
Datum: 01.12.2017	Datum: Schaal: 1:50

Bouwstoffen	
Beton:	
Baufell:	Sterkteklasse: Betondekking: Milieuklasse:
Verdiepingsvloer	C 20/25 c _{nom} = 2,5 cm X0 X C1 X C2 X C3 X C4
Stb.-balk	X01 X02 X03 X04 X05 X06 X07 X08 X09 X10 X11 X12 X13 X14 X15 X16 X17 X18 X19 X20 X21 X22 X23 X24 X25 X26 X27 X28 X29 X30 X31 X32 X33 X34 X35 X36 X37 X38 X39 X40 X41 X42 X43 X44 X45 X46 X47 X48 X49 X50 X51 X52 X53 X54 X55 X56 X57 X58 X59 X60 X61 X62 X63 X64 X65 X66 X67 X68 X69 X70 X71 X72 X73 X74 X75 X76 X77 X78 X79 X80 X81 X82 X83 X84 X85 X86 X87 X88 X89 X90 X91 X92 X93 X94 X95 X96 X97 X98 X99 X100
Begane grondvloer	C 20/25 c _{nom} = 3,5 cm X0 X C1 X C2 X C3 X C4
Fundering	X01 X02 X03 X04 X05 X06 X07 X08 X09 X10 X11 X12 X13 X14 X15 X16 X17 X18 X19 X20 X21 X22 X23 X24 X25 X26 X27 X28 X29 X30 X31 X32 X33 X34 X35 X36 X37 X38 X39 X40 X41 X42 X43 X44 X45 X46 X47 X48 X49 X50 X51 X52 X53 X54 X55 X56 X57 X58 X59 X60 X61 X62 X63 X64 X65 X66 X67 X68 X69 X70 X71 X72 X73 X74 X75 X76 X77 X78 X79 X80 X81 X82 X83 X84 X85 X86 X87 X88 X89 X90 X91 X92 X93 X94 X95 X96 X97 X98 X99 X100
Overige Bouwstoffen:	
Betonstaal:	BSt 500 M, BSt 500 S
Metsetelwerk:	Binnenwand: Kalkzandsteen, CS 12-14 tenzij anders vermeld Buitenwand (binnenblad): Cellenbeton, PPW2 tenzij anders vermeld
Hout:	C24
Bouw Profielstaal:	S235 JRG2 (RSt 37-2)

Index	Verandering	Datum	Naam
d			
c			
b			
a			