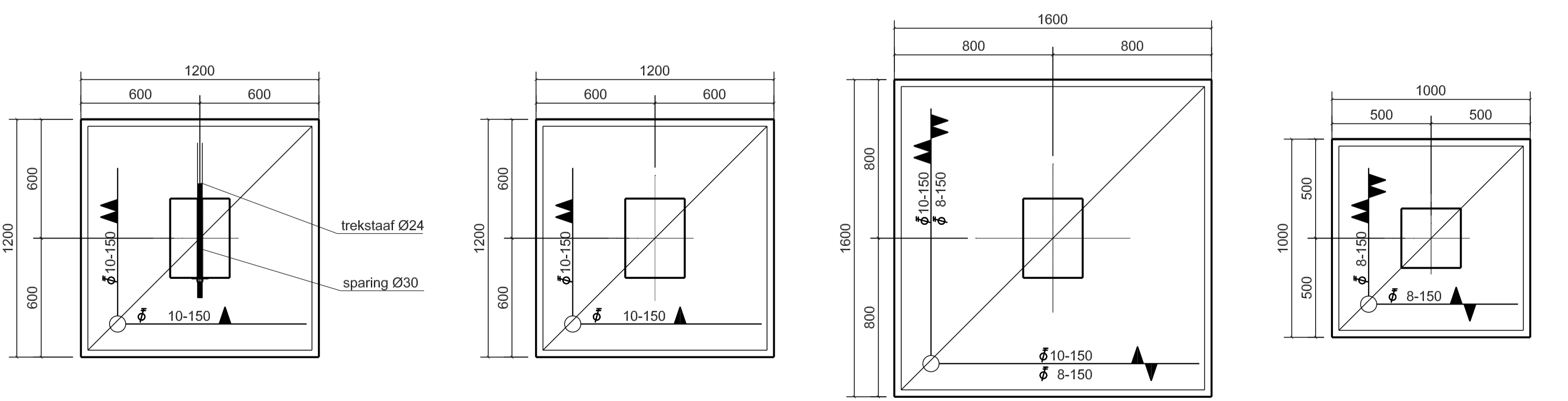
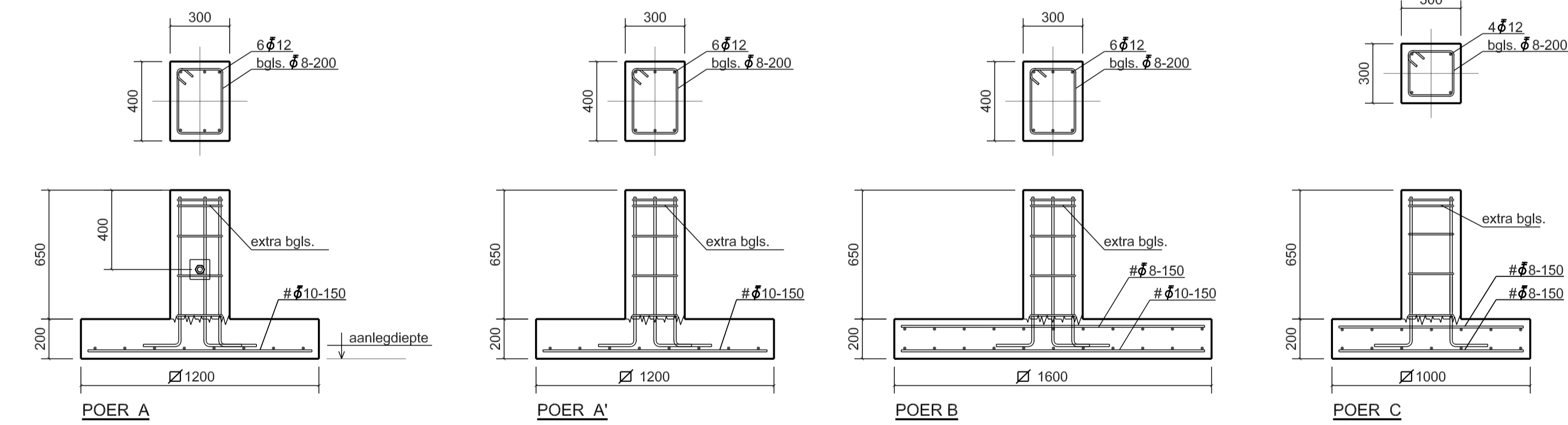
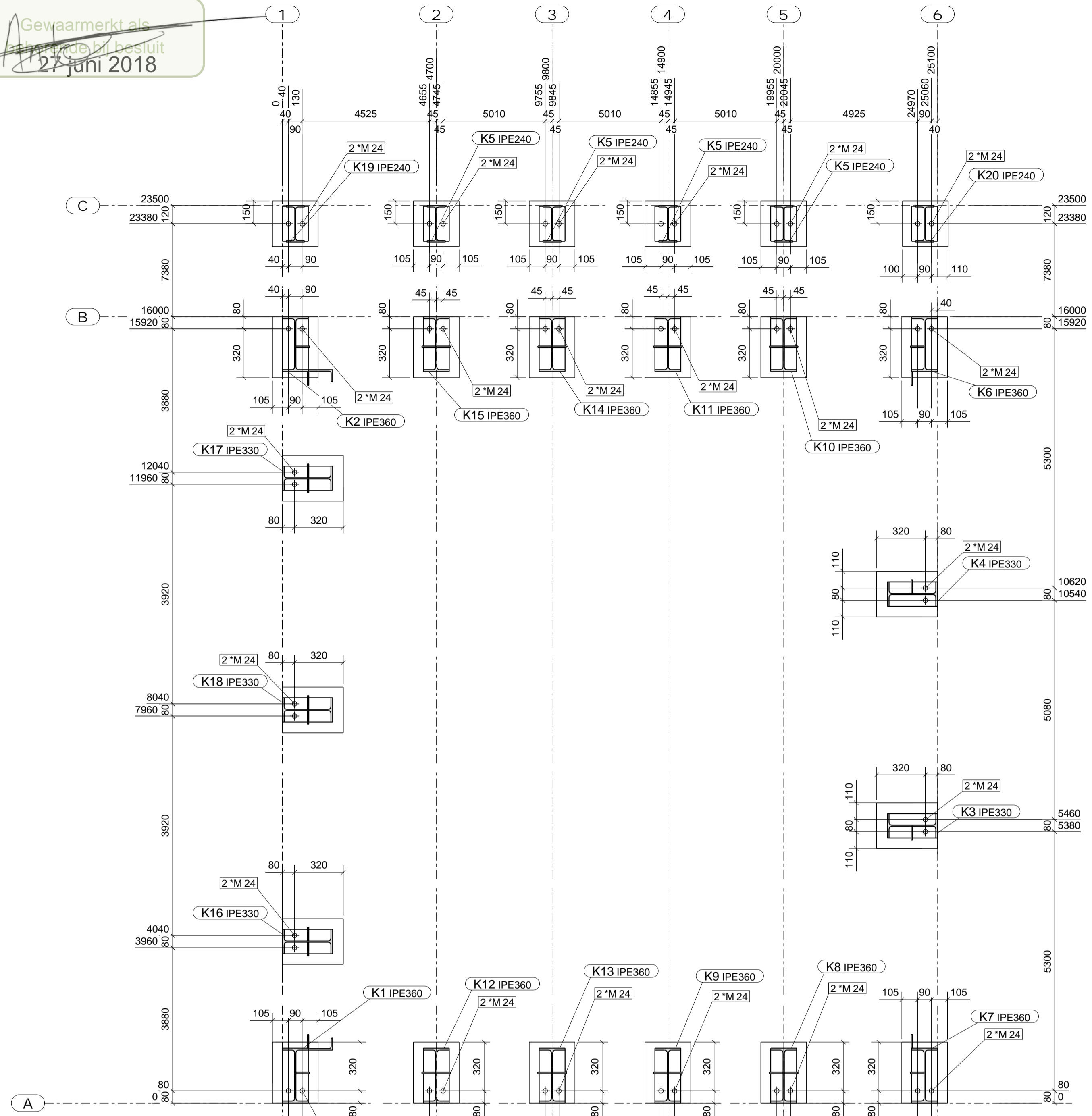


Ankerdetail M24
 kwaliteit 4.6, lengte 700 mm
 46 x uitvoeren

Gewaarmerkt als
 27 juni 2018



staalkwaliteit t.b.v. wapening : B500
 milieuklasse : XC2
 sterkteklasse : C20/25

beton dekking : 30 mm
 poeren stippen : 40 mm

- Alle maten in het werk controleren
- Vaste in het werk controleren.
- Aanleggen op vaste zandlaag. Aanname redelijke grondslag, met volledige gronddekking en een representatieve toelaatbare grondspanning van 100 kN/m² (1,0kg/cm²) Grondslag i.h.w. te beoordelen, middels visuele inspectie en/of handsonderingen.
- Slechte delen extra ontgraven en aanvullen met goed verdicht zandpakket in lagen van 200 mm.
- Elke laag hoort 3 a 4 maal goed afgetrild te worden.
- Conusweerstand dient 6Mpa bedragen.
- Het grondwater mag tijdens de uitvoering van de grongverbetering niet hoger staan dan 300 mm beneden het ontgravingniveau.

1	26.09.2016
Rev. no.	Revisie datum

MULDER

Hallenbouw / Staalconstructies
 Munnekeer west 4 9561 NJ Ter Apel
 Tel : 0599 - 58 32 85 / Fax: 0599-56 40 78
 e-mail: info@mulderhallenbouw.nl
 www.mulderhallenbouw.nl

Project nummer : W16-125	Tekenaar : K.Tasci
Project : Mesthal Wiltling Noorderdiep 51 9501XB Staadskanaal	Schaal : 1:20 1:100
Onderdeel : Fundering	Formaat : 641x594
Opdrachtgever : chr. Wiltling	Tekening nr. : G [1]