

Aanvraaggegevens windmolen(s)

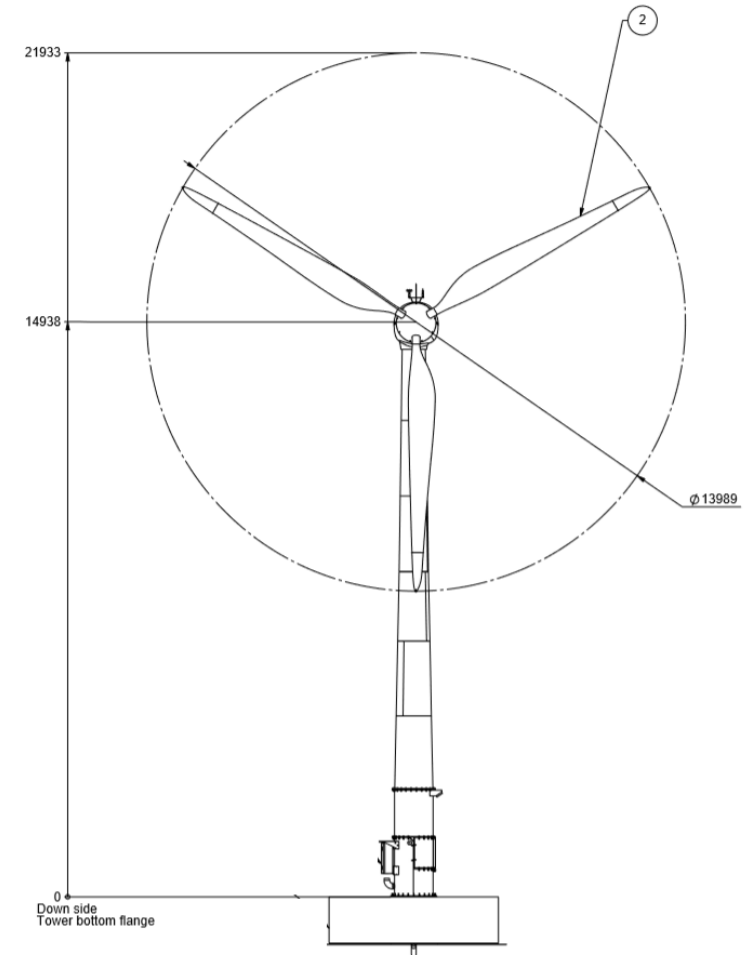
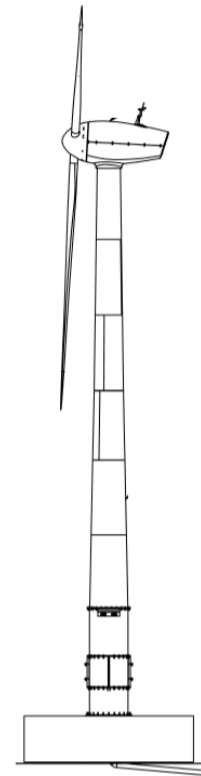
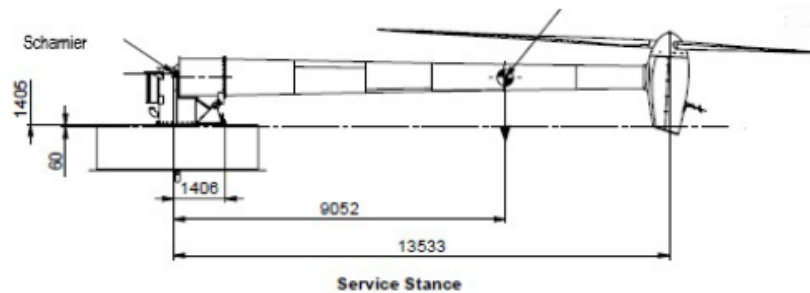
|                    |                      |
|--------------------|----------------------|
| ██████████         | ████████████████████ |
| ██████████████████ | ██████████████████   |
| ██████████         | ██████████████████   |
| ██████████         | ██████████           |
| ██████████         | ██████████           |

Windmolen type: SWP25kW

Aantal: 1

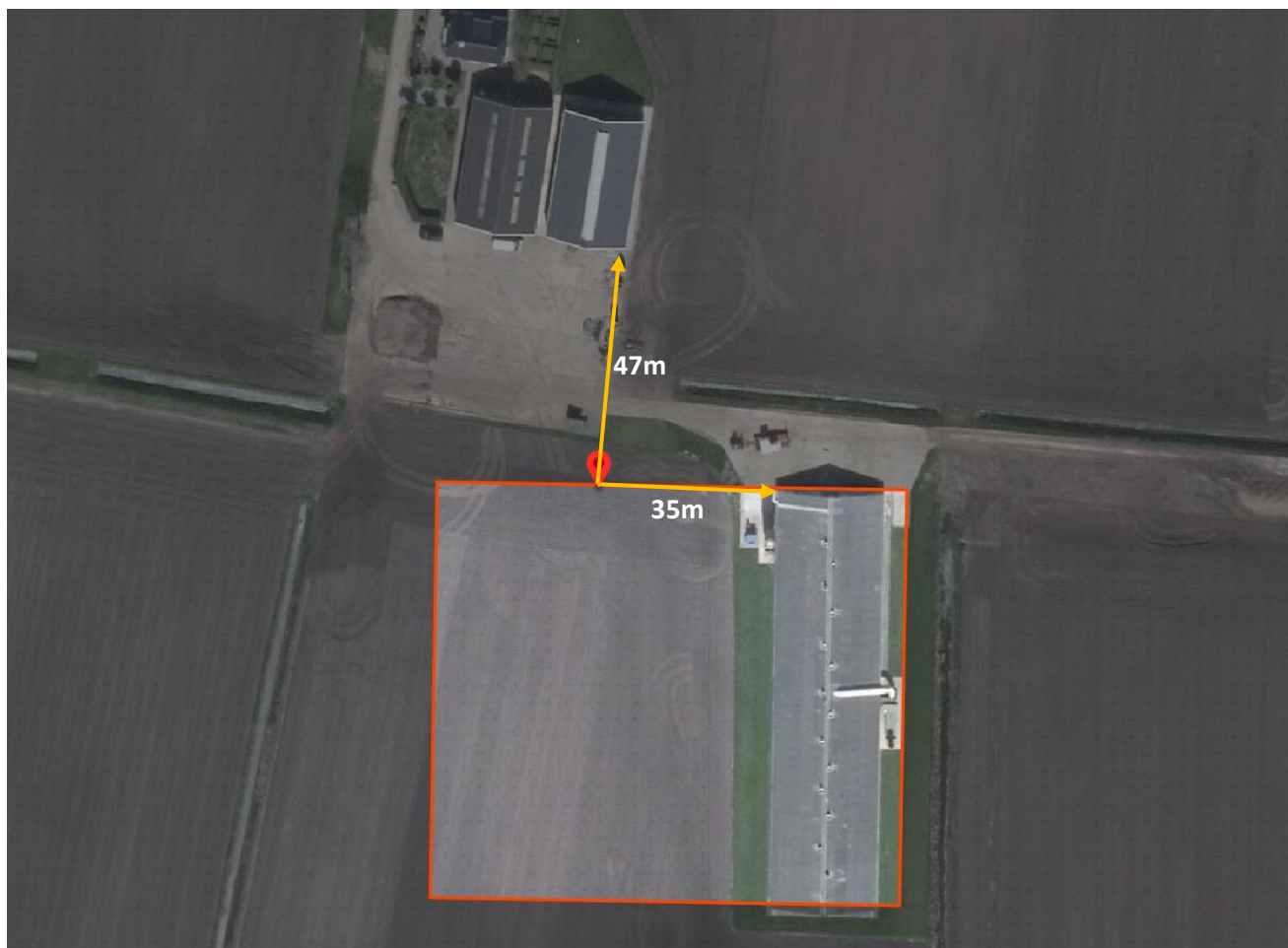


| Technische specificaties | windmolen                                      |
|--------------------------|--|
| Model:                   | Solid Wind Power 25 kW                         |
| Rotor diameter:          | 14 meter ( 7 meter blad )                      |
| As Hoogte:               | 15 meter                                       |
| Aantal bladen:           | 3  |
| Normaal vermogen         | 10 m/s   |
| Cut-in:                  | 3 m/s  |
| Cut-out:                 | 25 m/s   |
| Maximale windsnelheid:   | 59,5 m/s                                       |
| Toeren begrenzing:       | Stall en tip brake systeem + elektronische rem |
| Voltage:                 | 3 phase 400 volt                               |
| Benodigde zekering:      | 3x50A  |
| Norm:                    | IEC 61400-2                                    |
| Levensduur:              | Minimaal 20 jaar                               |



De windmolen wordt aangegeven met een rode aanwijzer op de kaart.

De windmolen wordt gebouwd op een ashoogte van 15 meter binnen het bouwblok.



## Plattegrond

██████████  
██████████

### Coördinaten Windmolen(s)

X: 240785

Y: 580722

██████████ V.

Datum: 10-2-2020

### Coördinatenstelsel:

RVO Wind viewer

### Bouwblok:

[www.ruimtelijkplannen.nl](http://www.ruimtelijkplannen.nl)

## Gemiddelde windsnelheid

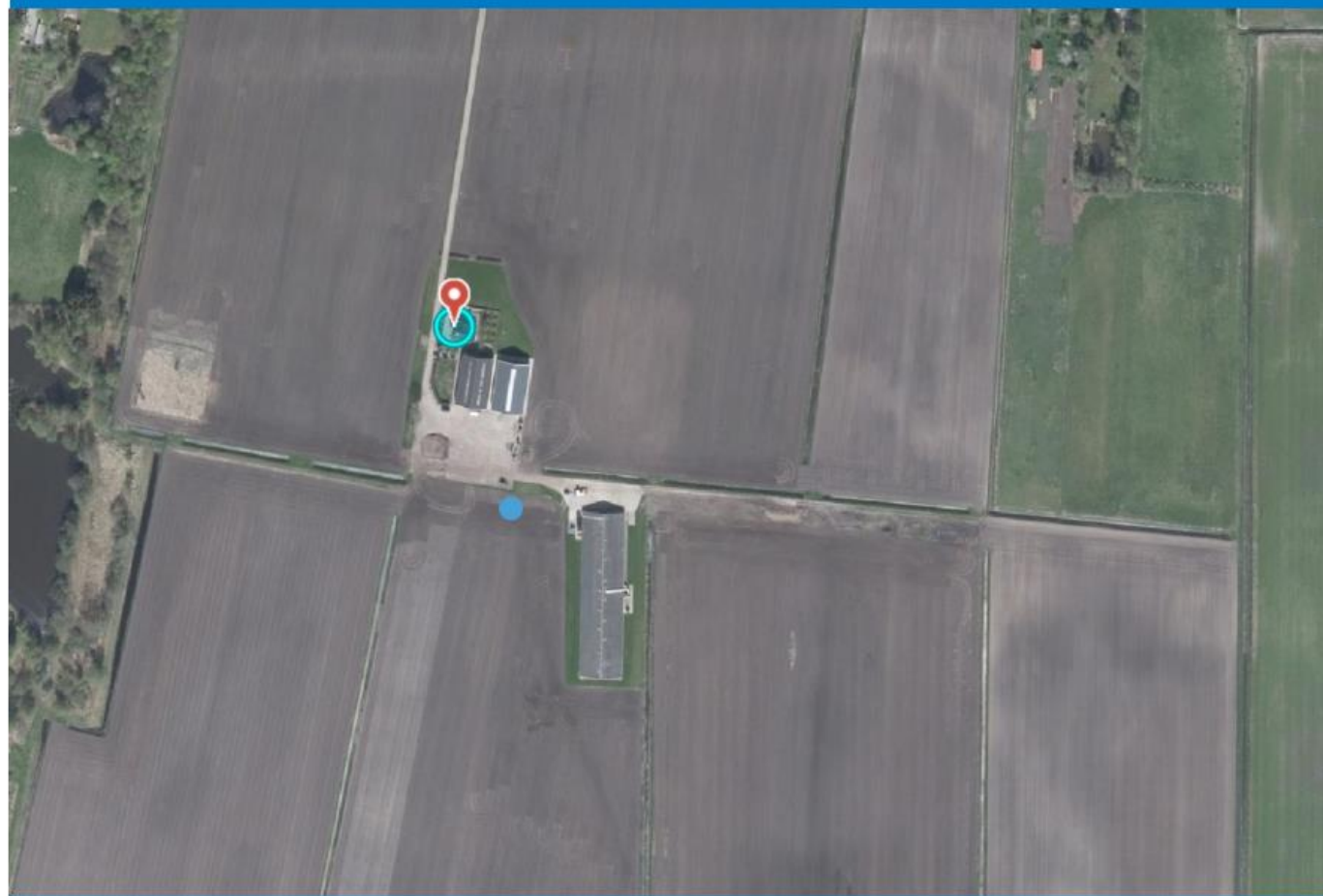
De Windviewer SDE+ is gemaakt door Rijksdienst voor Ondernemend Nederland (RVO.nl).

De Windviewer geeft voor elke locatie in Nederland op elke hoogte vanaf 20 tot en met 260 meter de gemiddelde windsnelheid weer, in de Windviewer aangeduid als windsnelheid. Deze windsnelheid is gebaseerd op de KNMI winddata over de periode 2004-2013.

## Windviewer en SDE+

Bij een aanvraag voor SDE+ subsidie voor windenergie is het windrapport een verplichte bijlage. Het windrapport moet een netto P50 windenergie-opbrengstberekening bevatten. Met de Windviewer bepaalt u voor een gegeven combinatie van windturbinelocatie en ashoogte de maximale gemiddelde windsnelheid.

## Windviewer SDE+



X\_RD: 240785  
Y\_RD: 580722  
Ashoogte: 20 m  
Windsnelheid: 5,05 m/s



Datum: 10-02-2020  
Schaal (A4): 1:2.808

Kaart gegenereerd uit de Wind Viewer. Aan de kaart kunnen geen rechten ontleend worden.  
Ministerie van Economische Zaken en Klimaat.  
giscc@rvo.nl - Datamanagement 2, RVO.nl

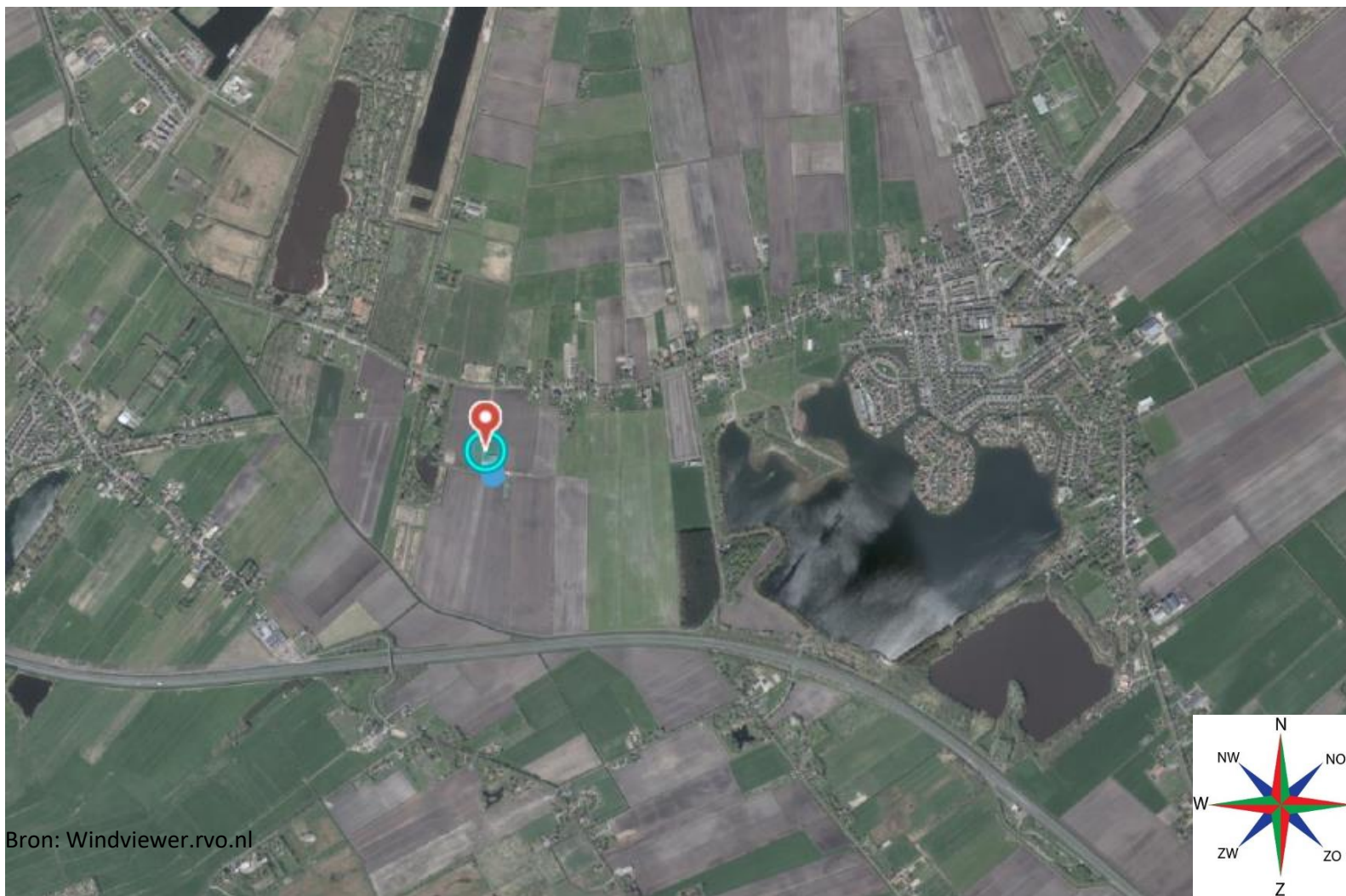
# Situatietekening schaal 1: 13.104



Bron: Windviewer.rvo.nl



# Situatietekening Schaal 1:22460



Bron: Windviewer.rvo.nl