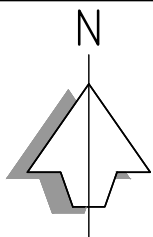
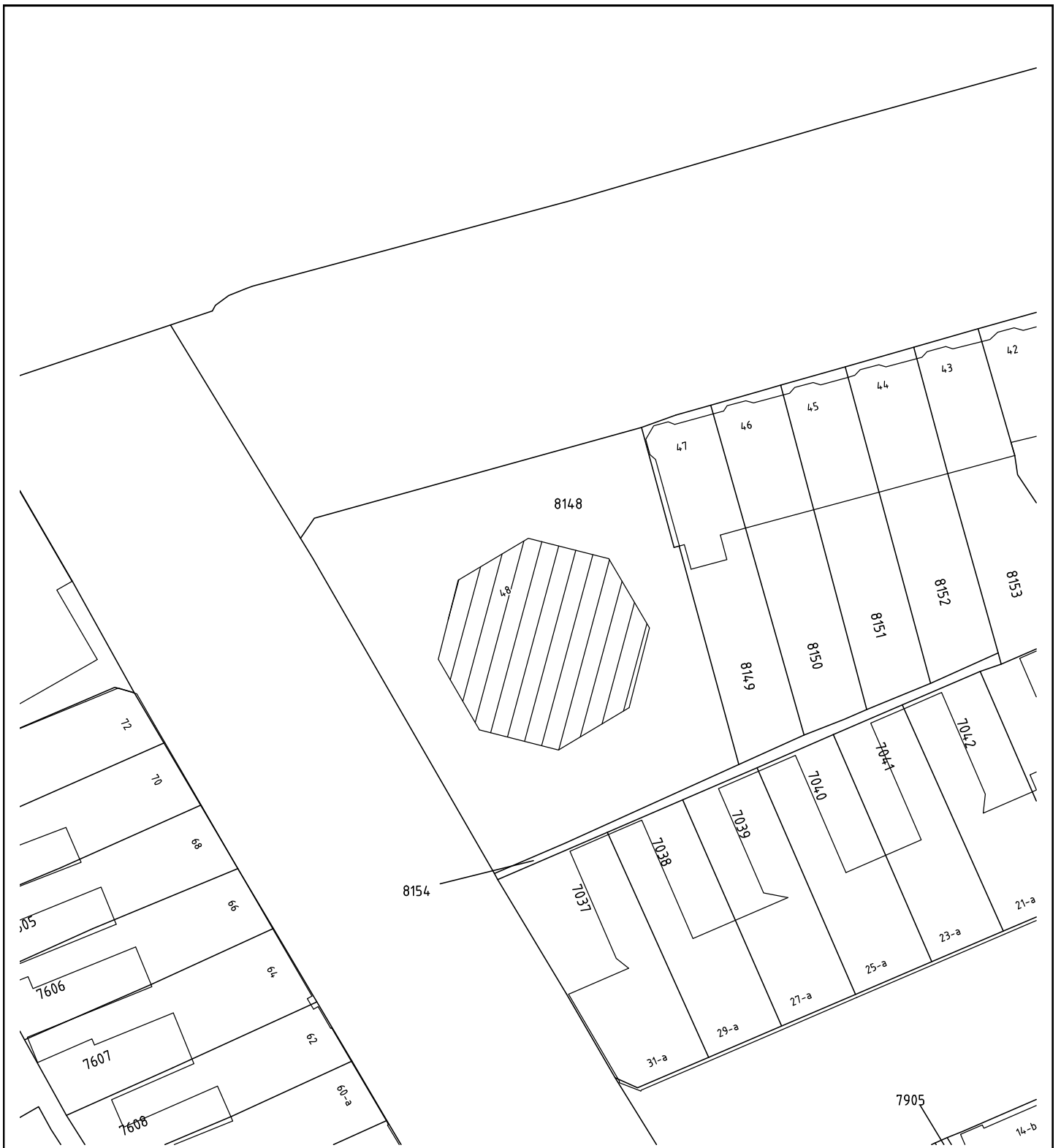
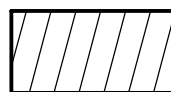


pdb design		Kleine Geltingstraat 2 9711 NG Groningen		tel. (050) 311 80 06 fax (050) 311 26 54		www.pdbdesign.nl info@pdbdesign.nl	
Schaal	1:200	Opdrachtgever	Dhr. J.B. Drenth		Hankemalaan 5 9801HJ Zuidhorn		
Formaat	A1	Project	Verbouw watertoren Doctor C. Hofstede de Grootkade		Groningen		
Geliskend	TB	Fase	Definitief ontwerp		Datum 08-01-2015		
Gezien	Onderdeel	Terreinindeling		Project nr.		954	
Gewijzigd op	a	b	c	d	Tekening nr.		954
Gewijzigd door							DO.0.2



Kadastrale gegevens

Gemeente: Groningen
 Sectie: C
 Perceel: 8148



betreffende bebouwing

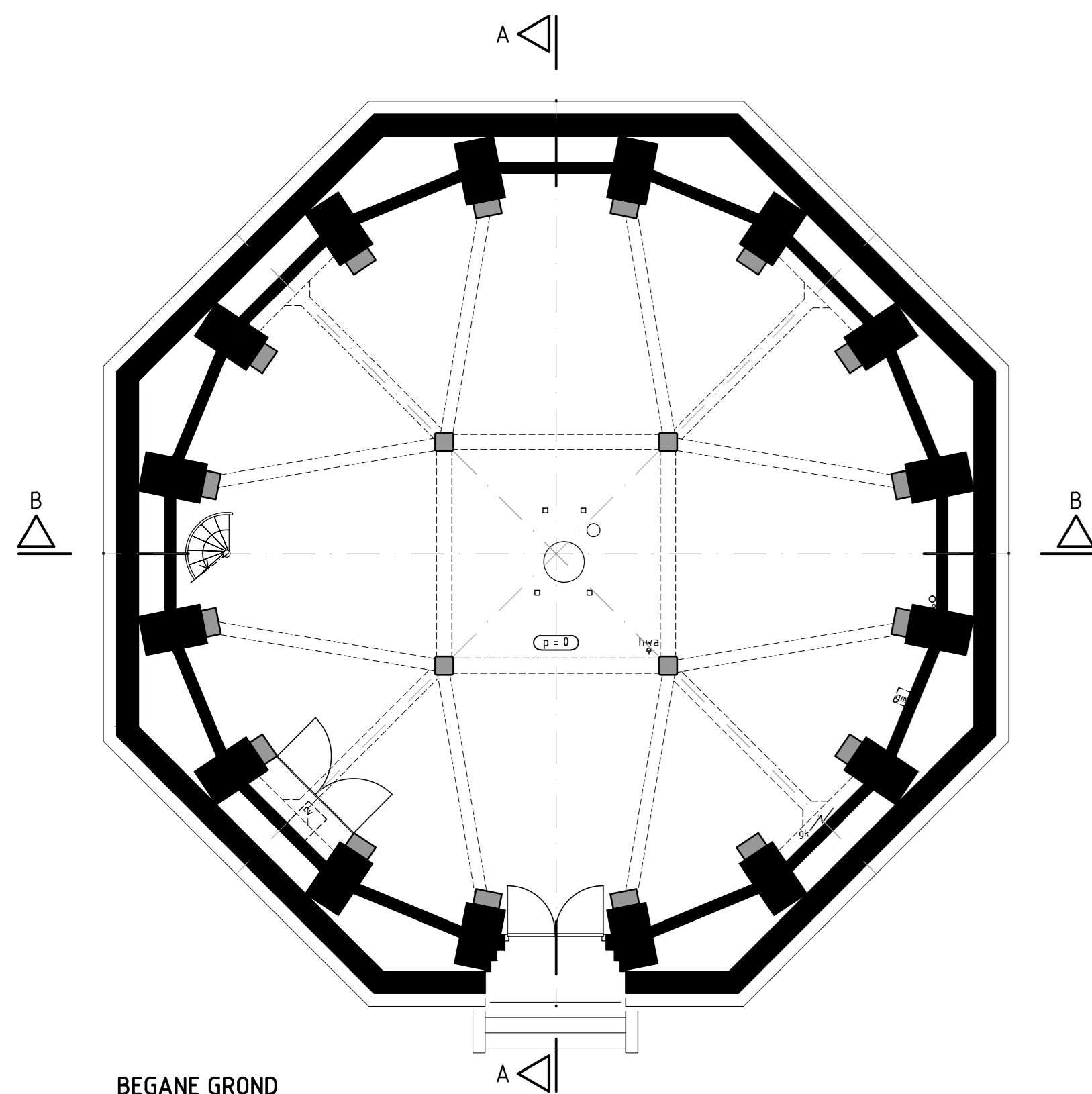
pdb | design

Kleine Gelkingstraat 2
 9711 NG Groningen

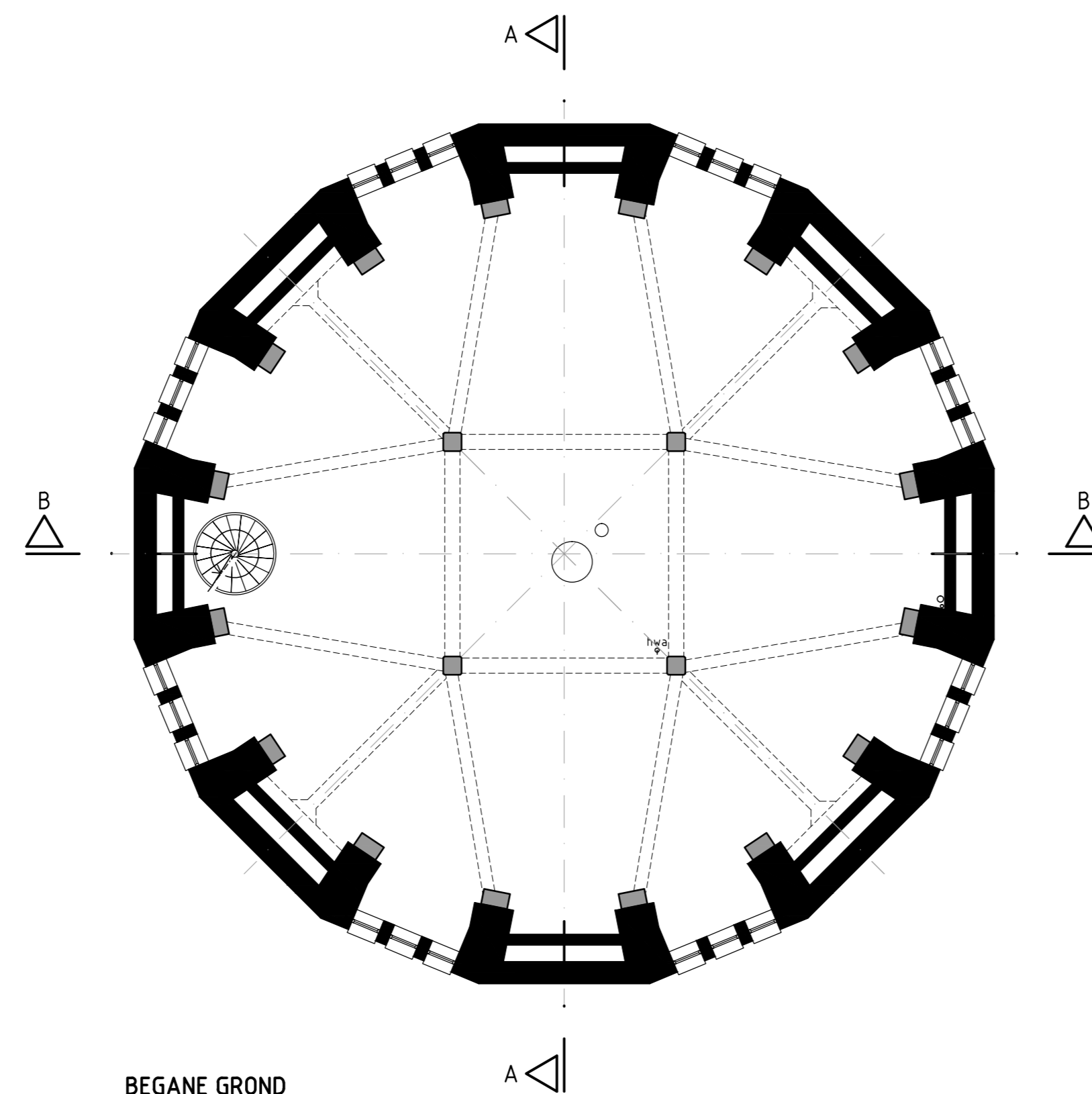
tel. (050) 311 80 06
 fax. (050) 311 26 54

www.pdbdesign.nl
 info@pdbdesign.nl

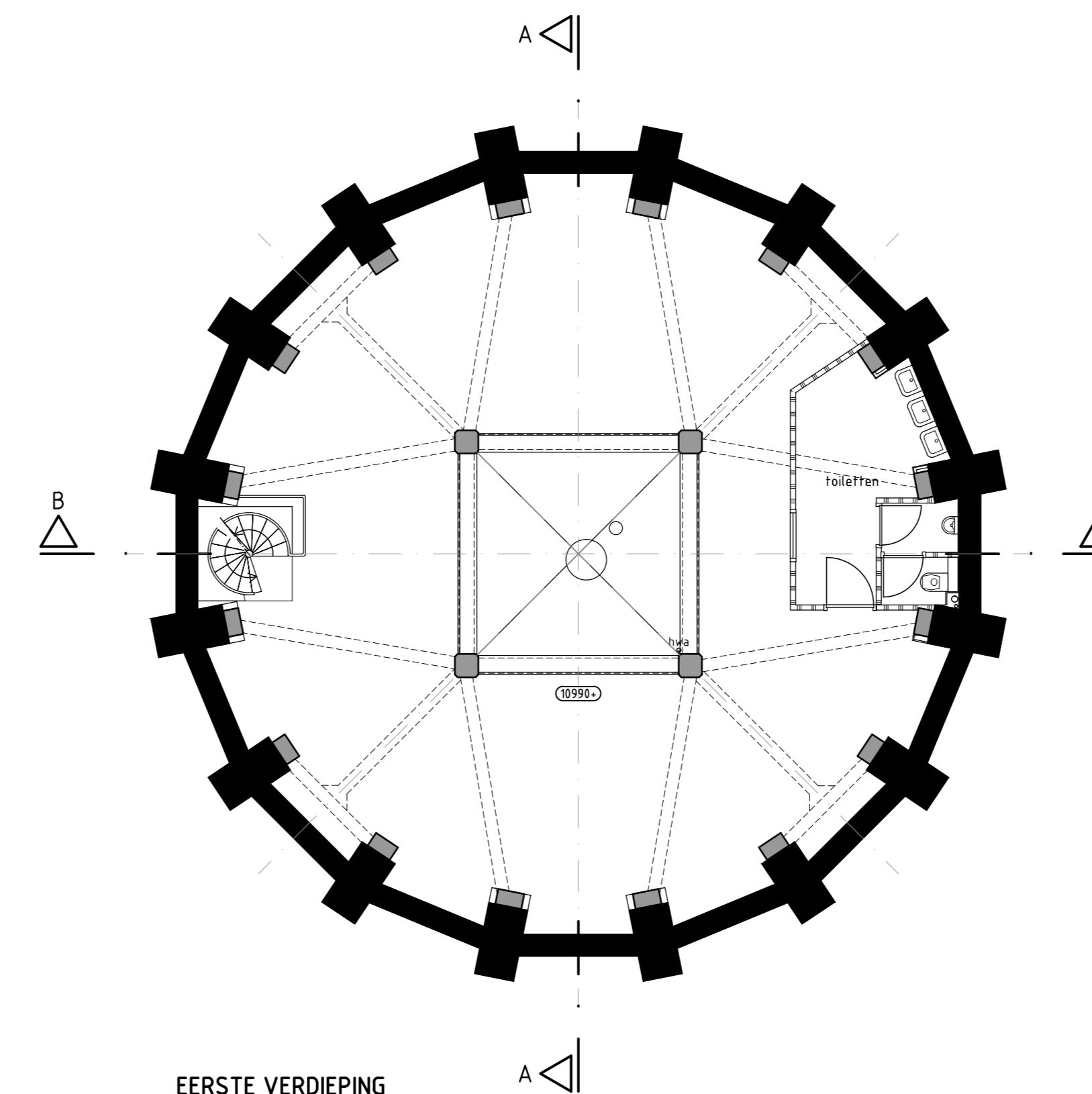
Schaal	1:500	Opdrachtgever	Dhr. J.B. Drenth		Datum	11-03-2014	Tekening nr.
Formaat	A4	Project	Verbouw watertoren Doctor C. Hofstede de Grootkade		Gewijzigd		BT.0.1
Getekend	TB	Fase	Bestaande toestand	Onderdeel	Situatie	Project nr.	



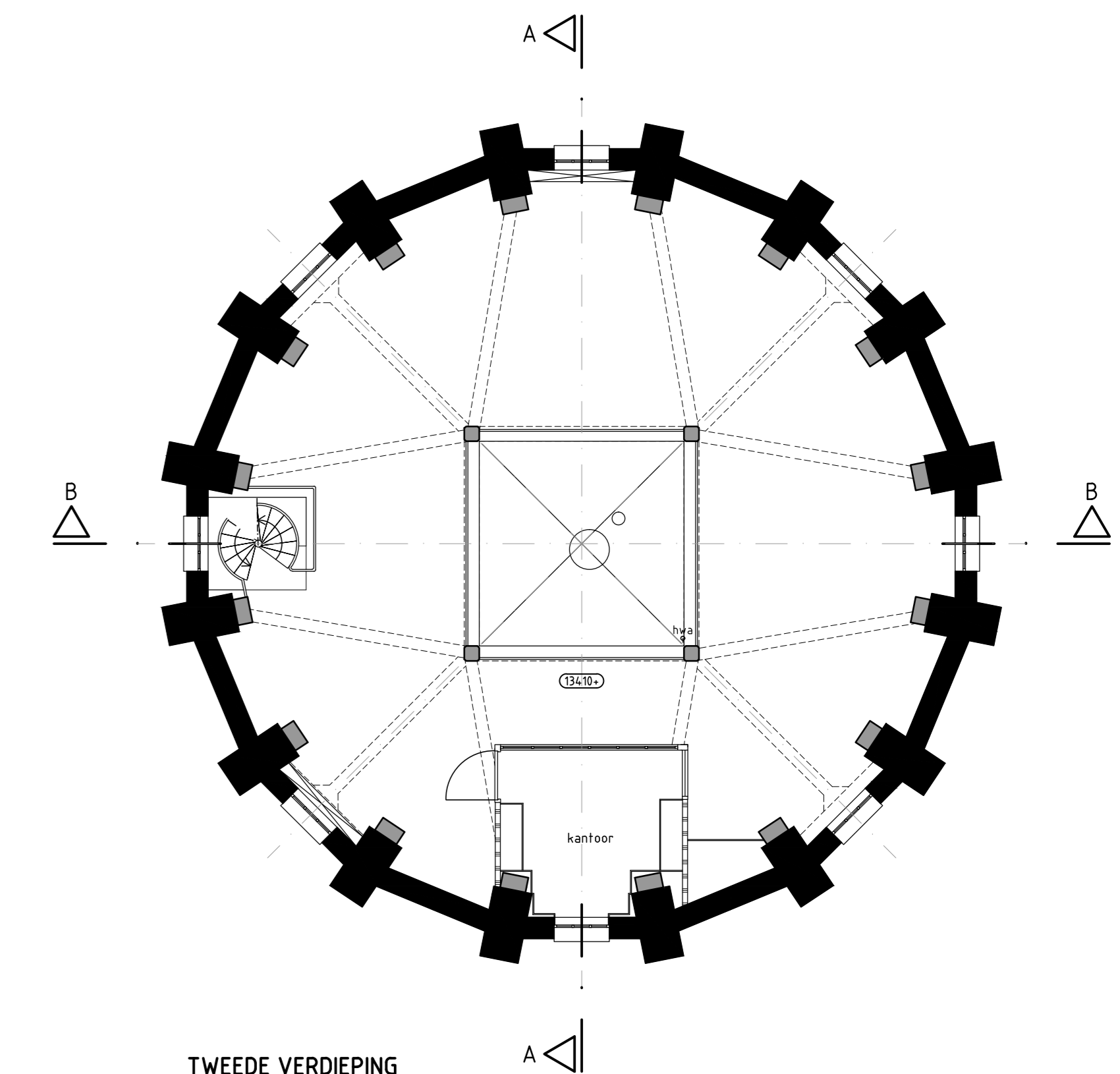
BEGANE GROND
1200+ peil



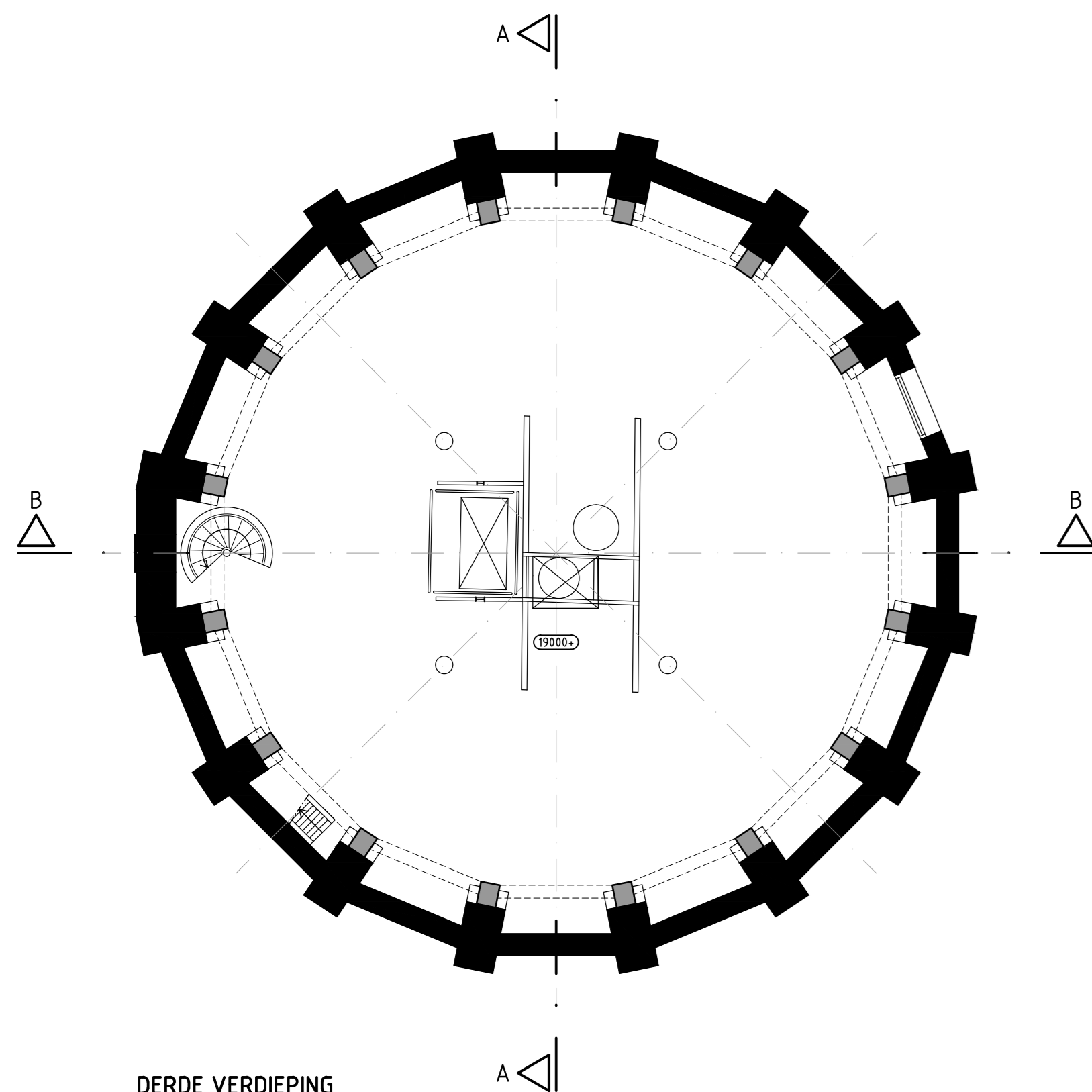
BEGANE GROND
7200+ peil



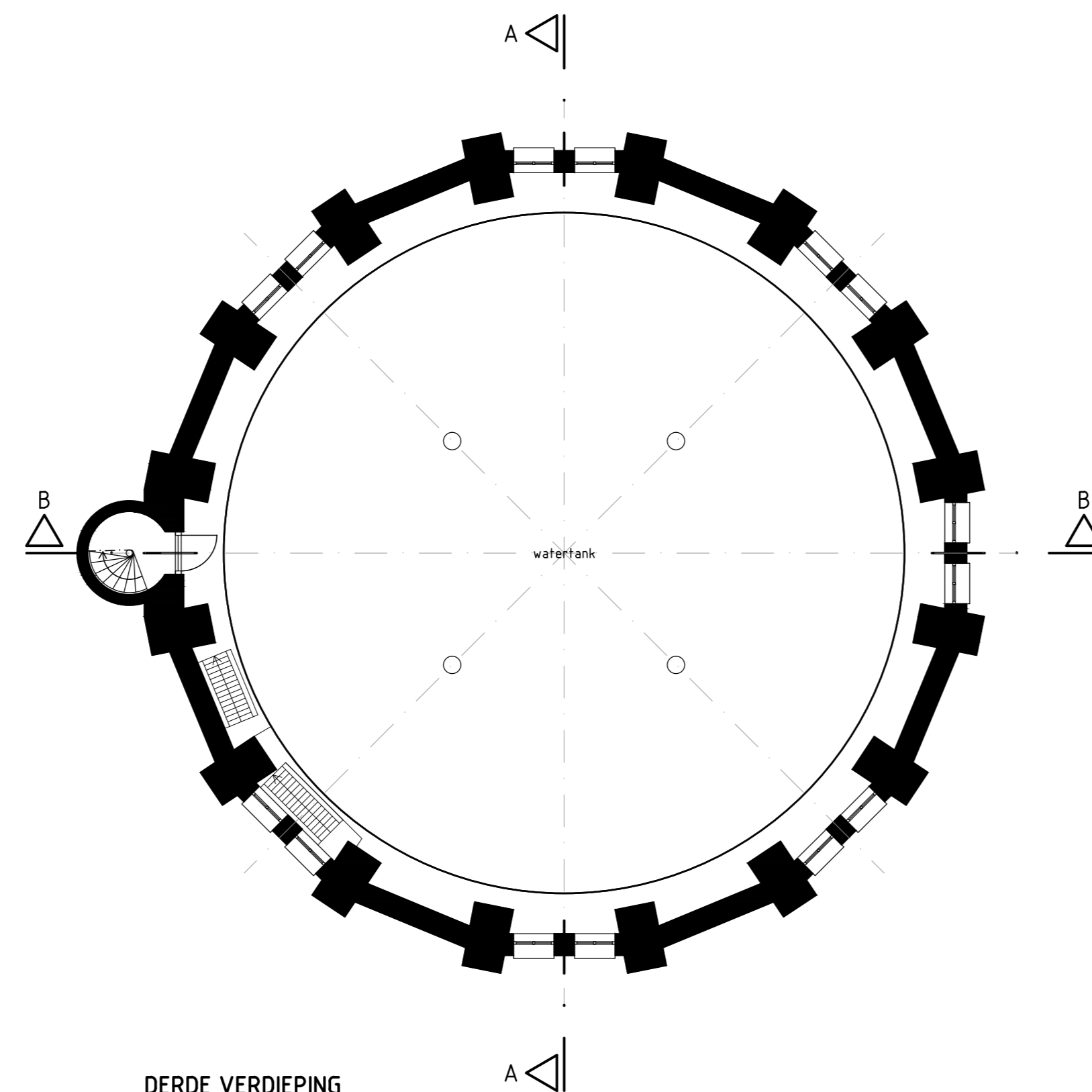
EERSTE VERDIEPING
12190+ peil



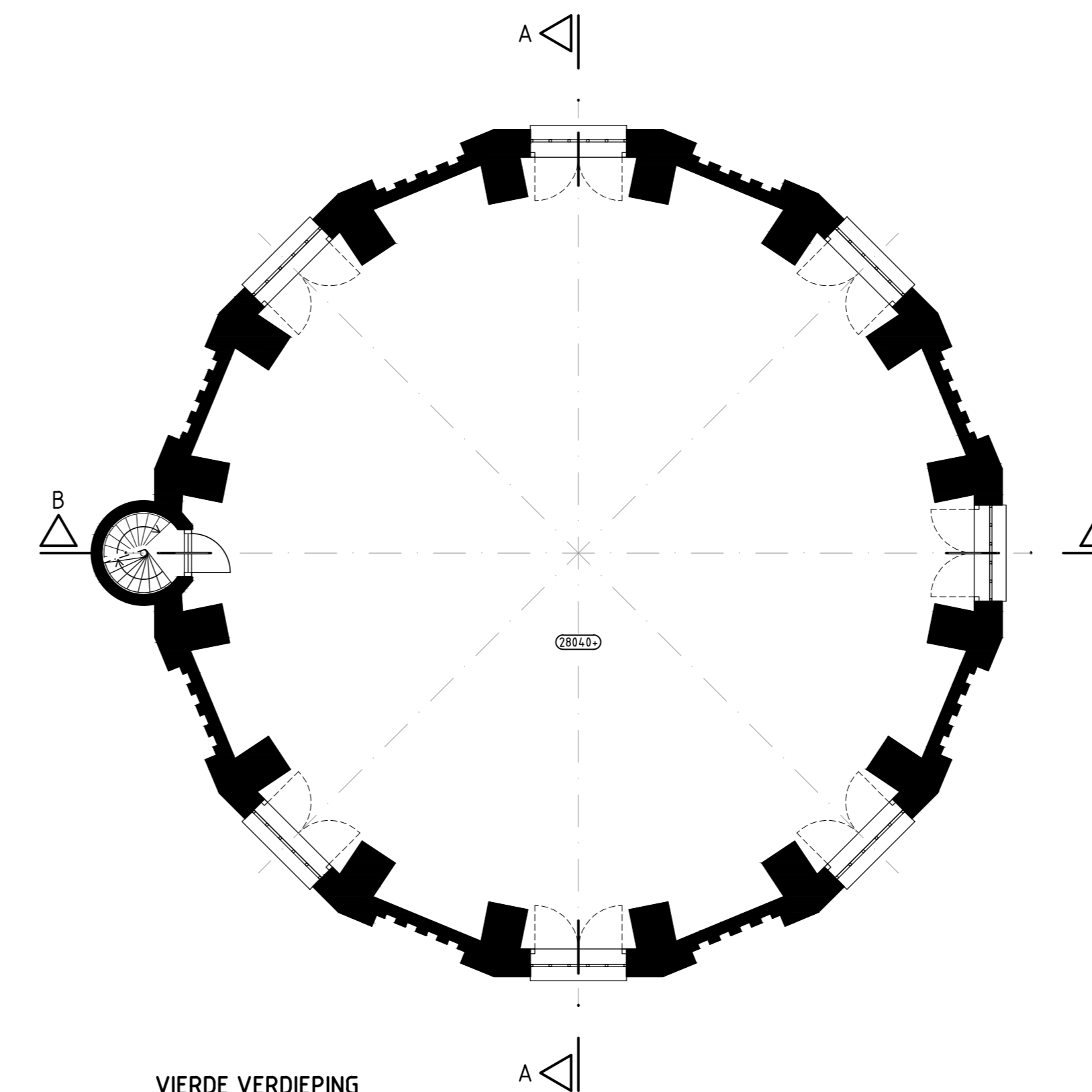
TWEDE VERDIEPING
14610+ peil



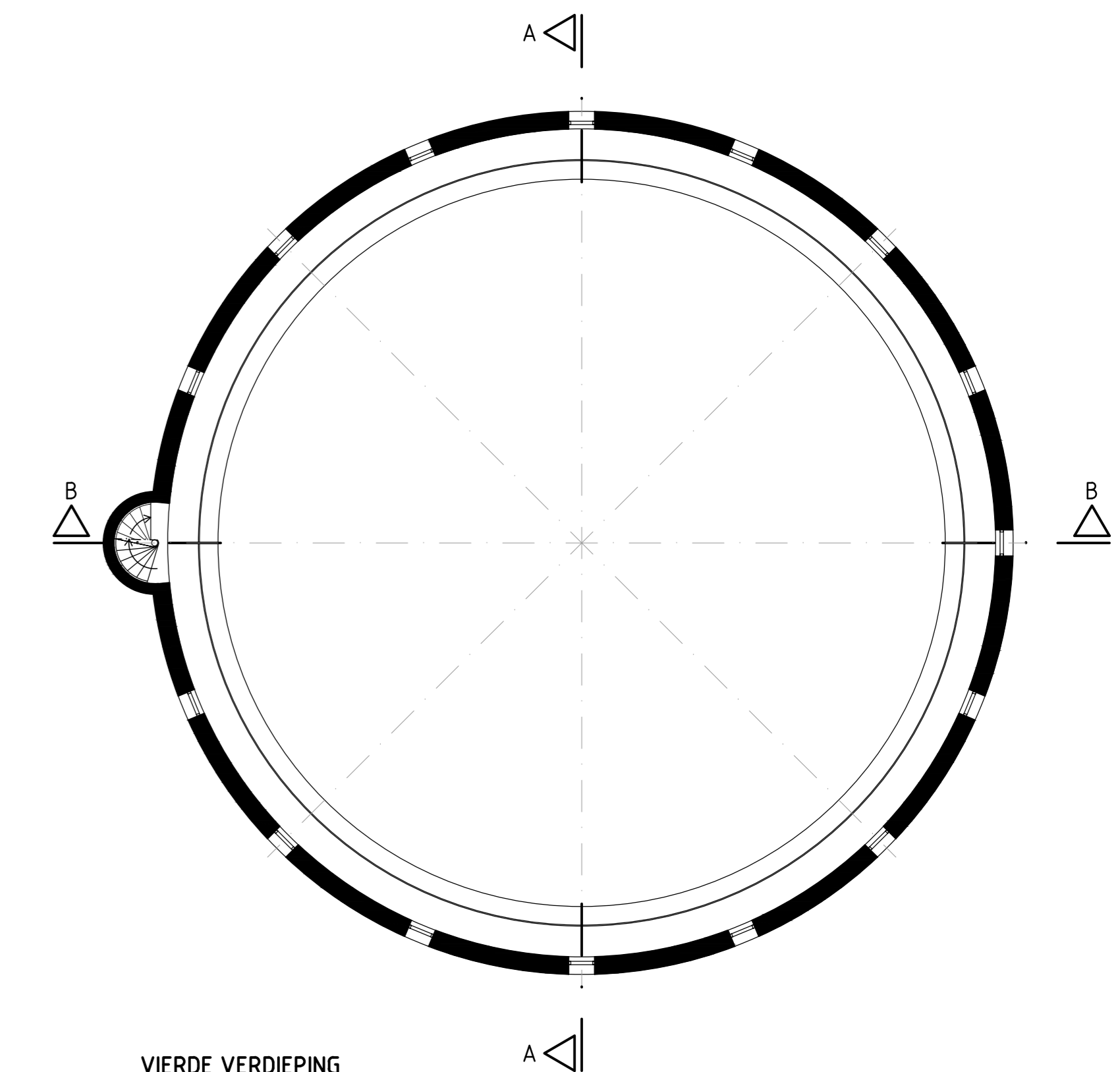
DERDE VERDIEPING
20200+ peil



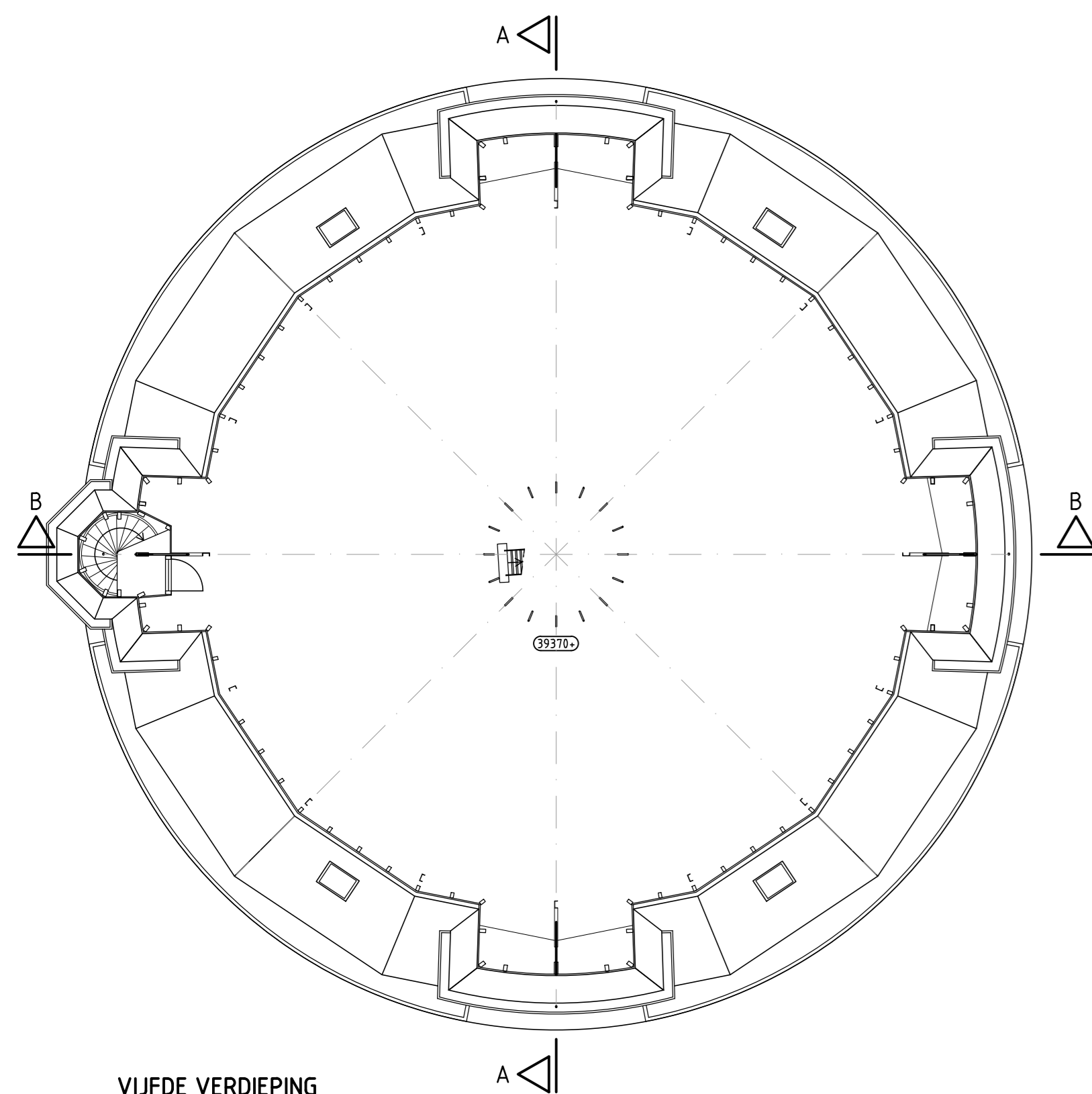
DERDE VERDIEPING
24470+ peil



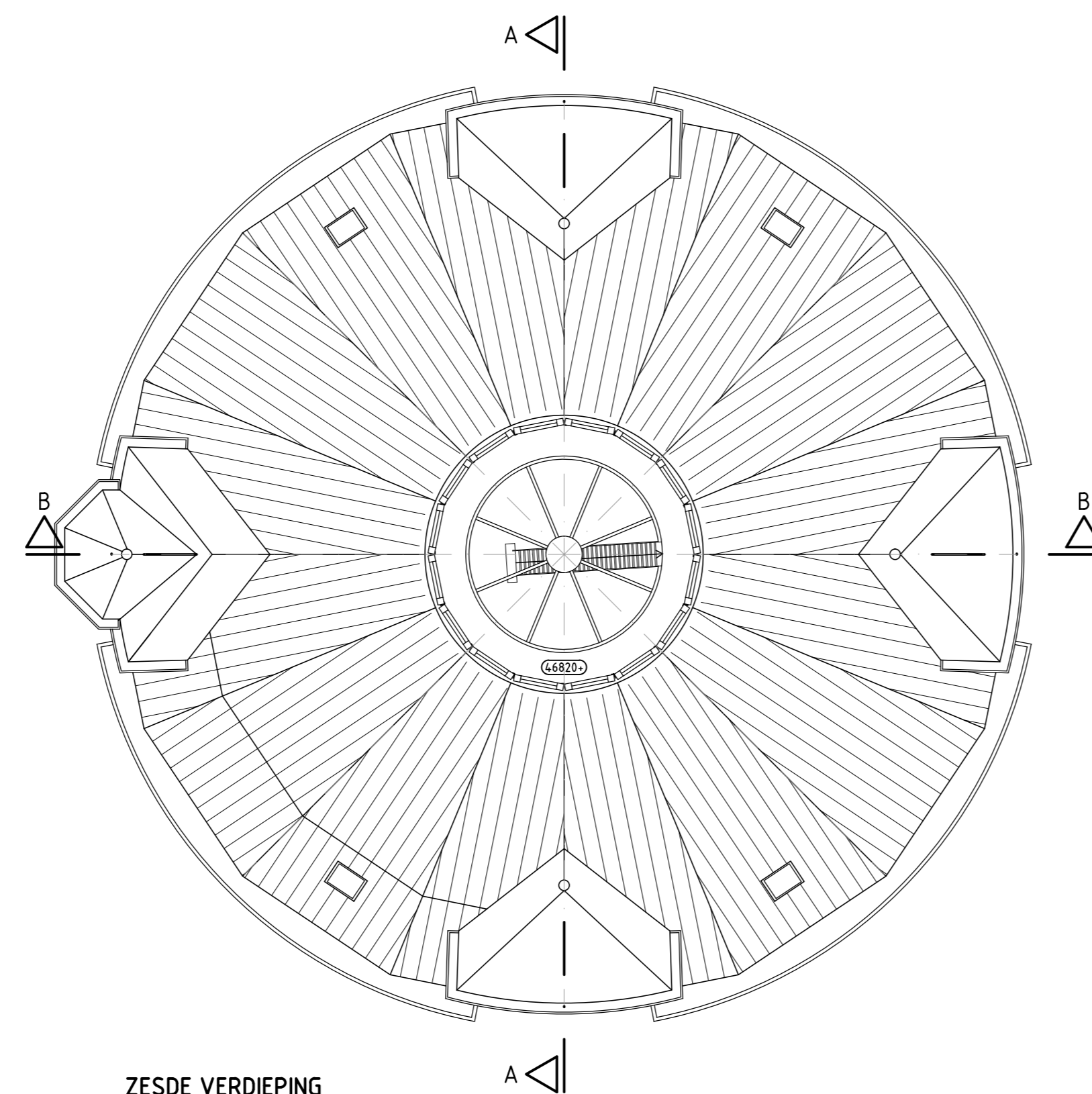
VIERDE VERDIEPING
29240+ peil



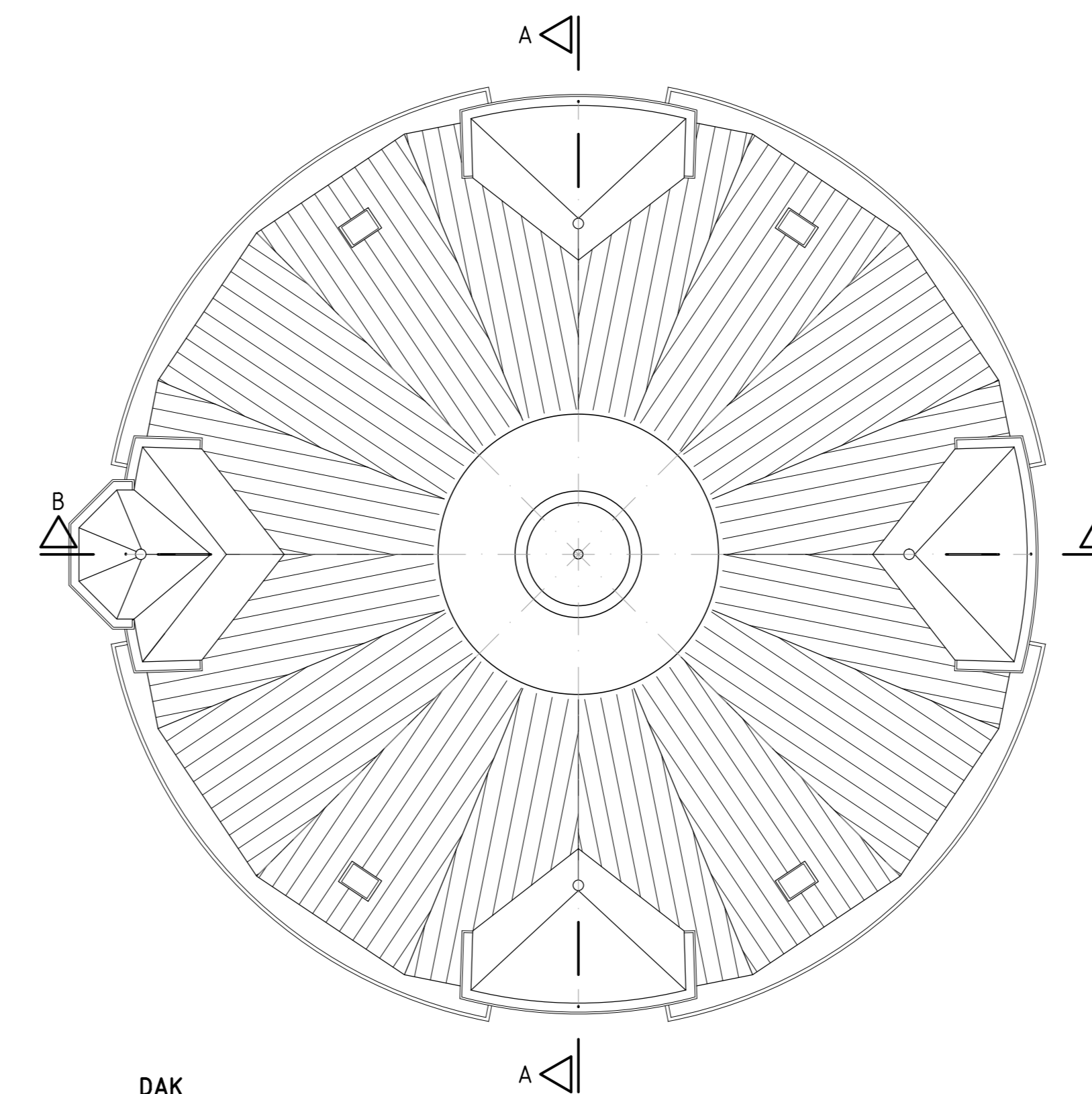
VIERDE VERDIEPING
34410+ peil



VIJFDE VERDIEPING
40570+ peil



ZESDE VERDIEPING
48020+ peil



DAK

Legenda

—	inrichting
—	Metel Stiel systeemwand
—	gewand beton b.h.w. gestort
—	—
—	—
—	—
—	—
—	—
—	—
—	—

pd design
Kleine Gekingsstraat 2 tel. (050) 311 80 05 www.pdbdesign.nl
9711 NG Groningen fax. (050) 311 28 54 info@pdbdesign.nl

Schaal 1:100 Opdrachtgever **Dhr. J.B. Drenth** Datum 11-03-2014

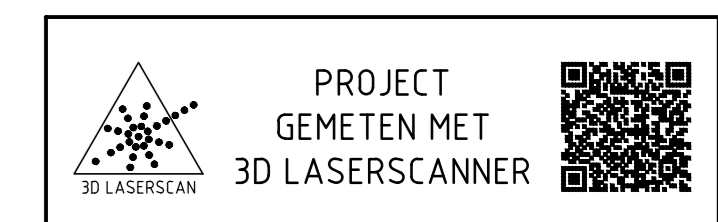
Formaat A0 Project **Verbouw watertoren Doctor C. Hofstede de Grootkade** Groningen

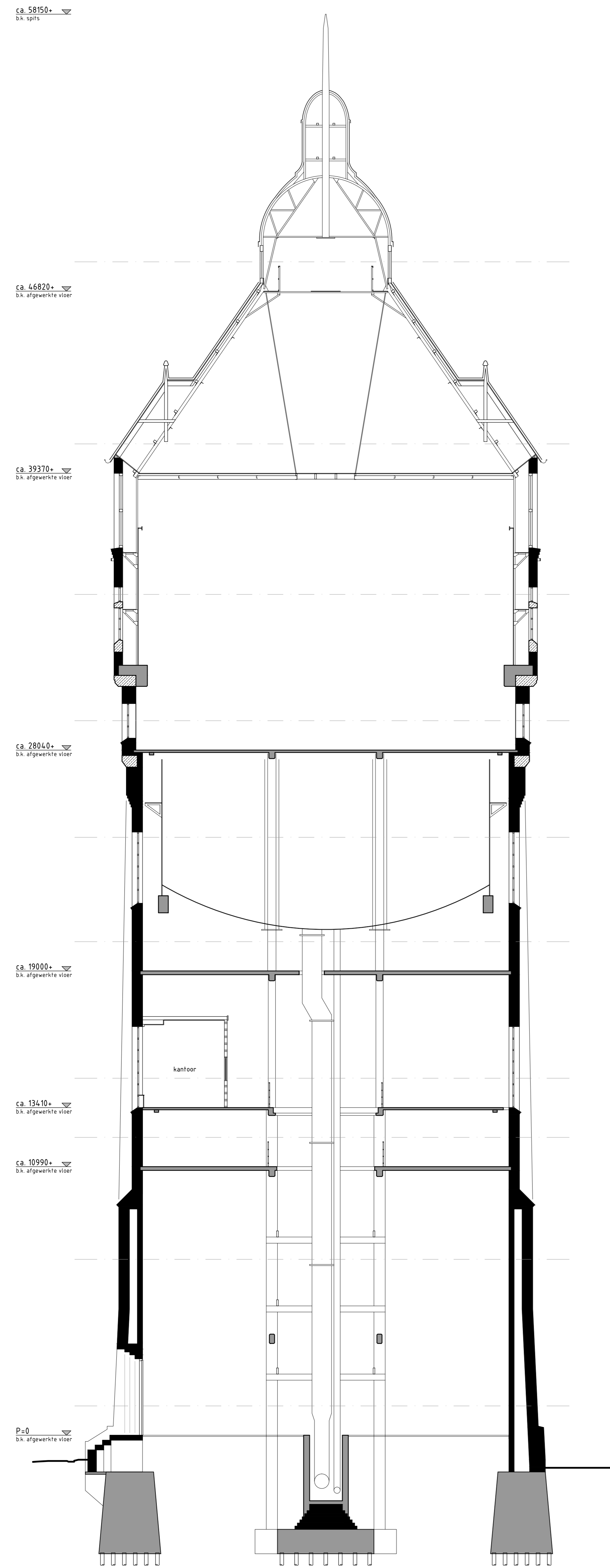
Gekend Fase **Bestaande toestand**

Gezien Onderdeel **Plattegronden** Project nr. 954

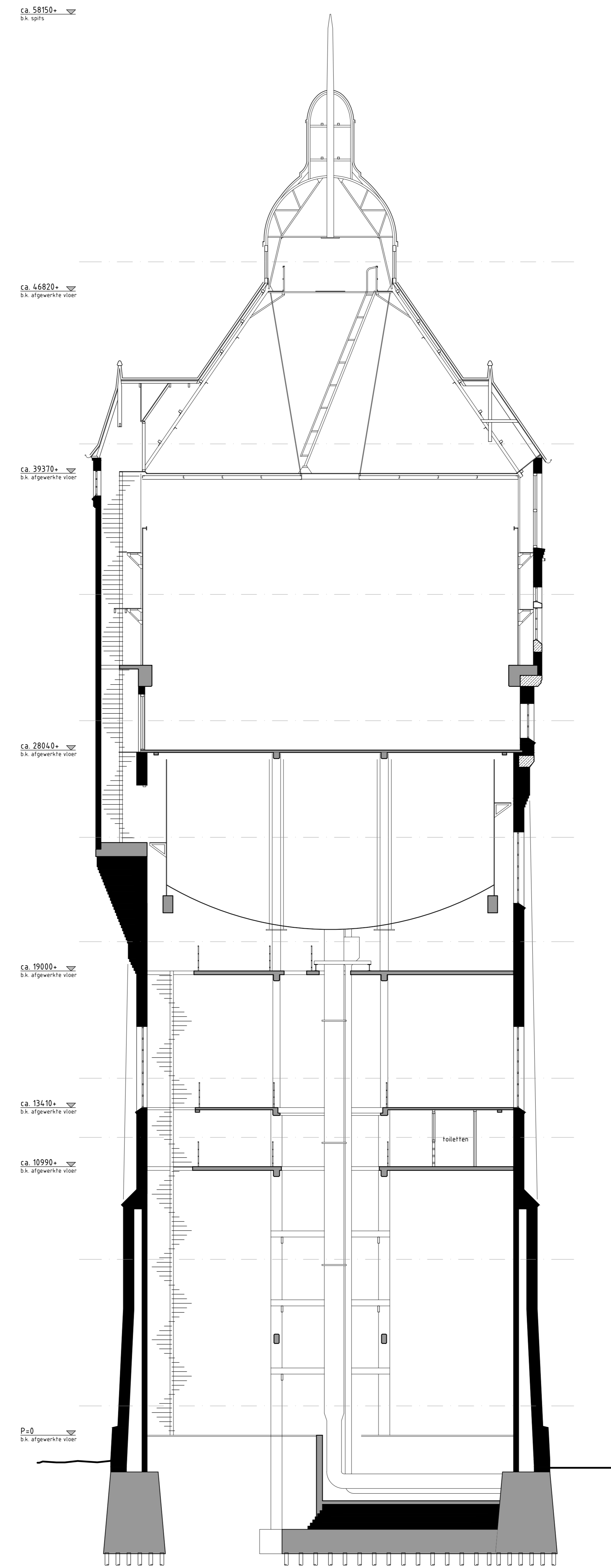
Gewijzigd op a b c d Tekening nr. 954

Gewijzigd door **BT.1.1**





principe DOORSNEDE A-A



principe DOORSNEDE B-B

Legenda

—	betonwerk
—	metaalwerk
—	gevelend beton b.v.w. gestort
—	ex-hetel
—	plaster
—	profielkast
—	betonwaterfuser

pd design Kleine Gekingsstraat 2 9711 NG Groningen tel. (050) 311 80 06 fax. (050) 311 28 04 www.pdbdesign.nl info@pdbdesign.nl

Schaal 1:100 Opdrachtgever **Dhr. J.B. Drenth** Hânckemaalaan 5 9801HK Zuidoost Groningen

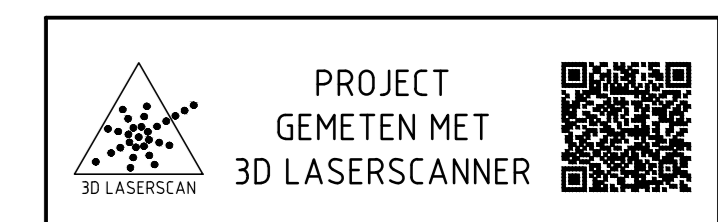
Formaat A0 Project **Verbouw watertoren Doctor C. Hofstede de Grootkade** Datum 11-03-2014

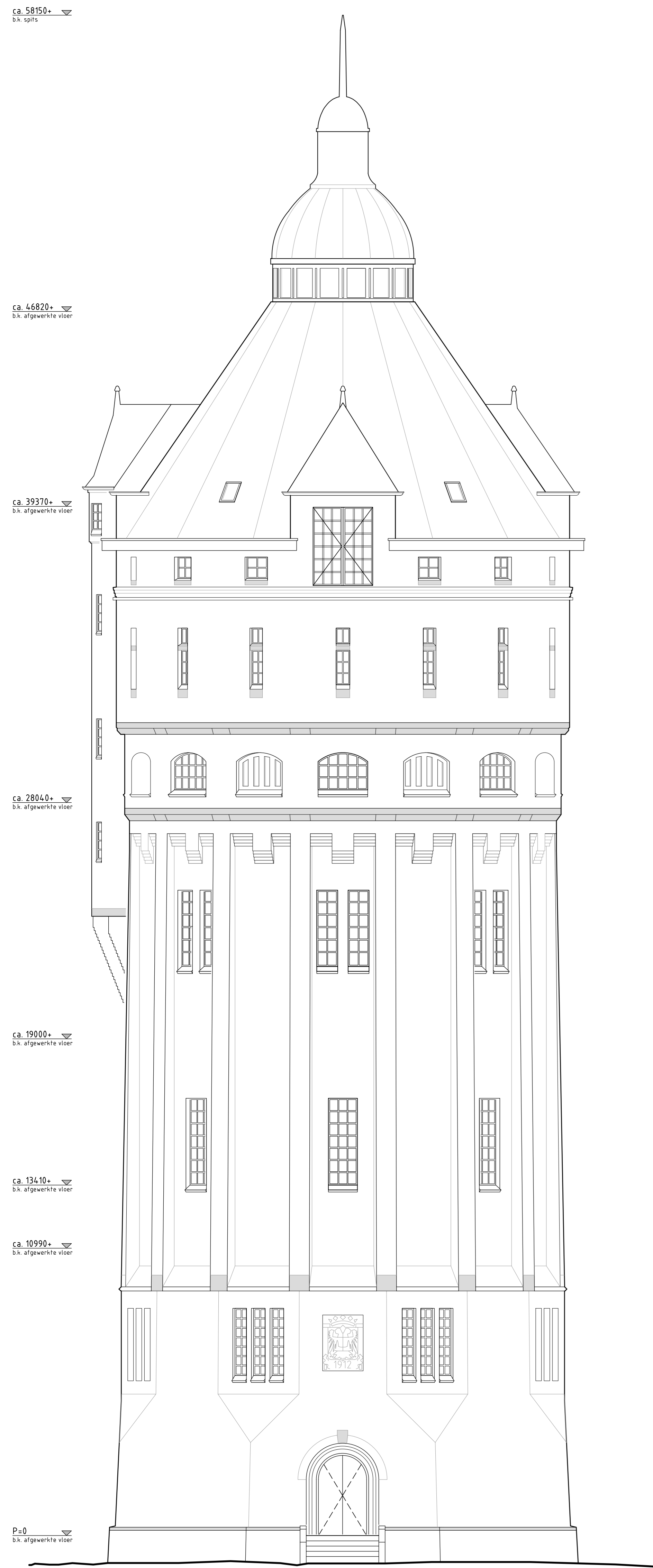
Geekend TB Fase **Bestaande toestand** Project nr. 954

Gezien Onderdeel **Doorsneden** Tekening nr.

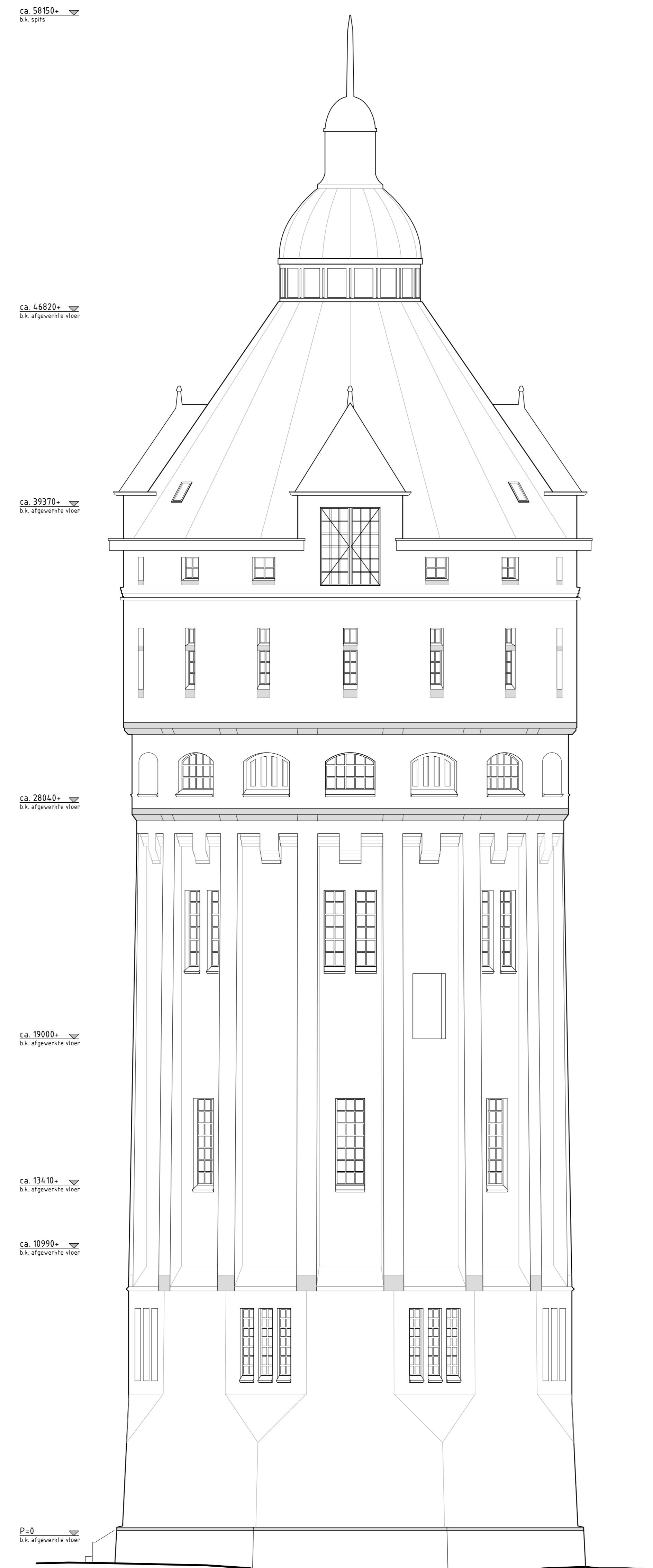
Geweijngd op a b c d

Geweijngd door **BT.2.1**

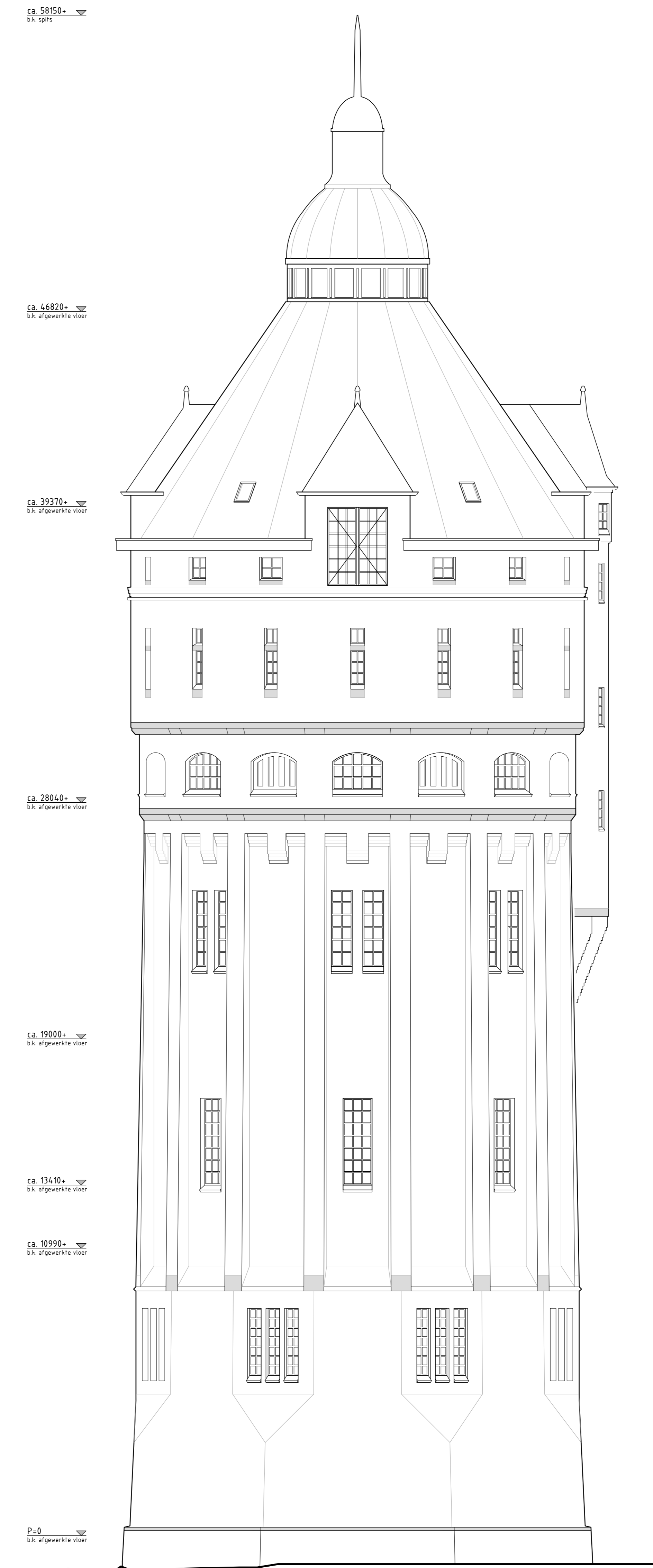




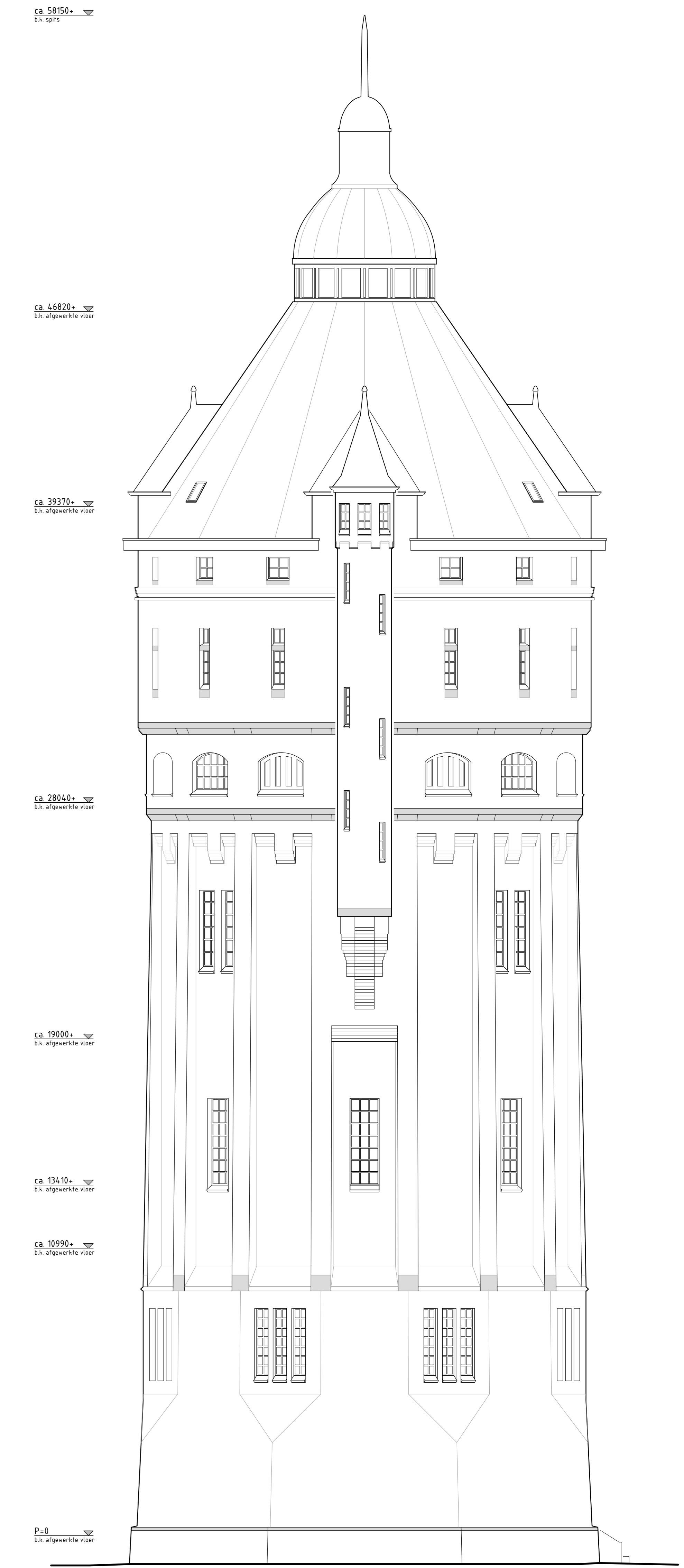
VOORGEVEL



RECHTER ZIJGEVEL



ACHTERGEVEL



LINKER ZIJGEVEL

Legenda

—	reliëflijn
—	reliëf lijn systeemwand
—	gevelrand beten b.h.w. gestort
+	ex-huis
o	gevelrand
o	prospectie
o	herkwalificatie

pd design Kleine Gekkingestraat 2 tel. (050) 311 80 06 www.pdbdesign.nl
 9711 NG Groningen fax. (050) 311 28 54 info@pdbdesign.nl

Schaal: 1:100 Opdrachtgever: Dhr. J.B. Drenth
 Formaat: A0 Project: Verbouw watertoren Doctor C. Hofstede de Grootkade
 Gevel: TB Fase: Bestaande toestand
 Gezien: Onderdeel: Gevelaanzichten
 Gewijzigd op: a b c d Tekening nr. 954
 Gewijzigd door: BT.3.1

11-03-2014

