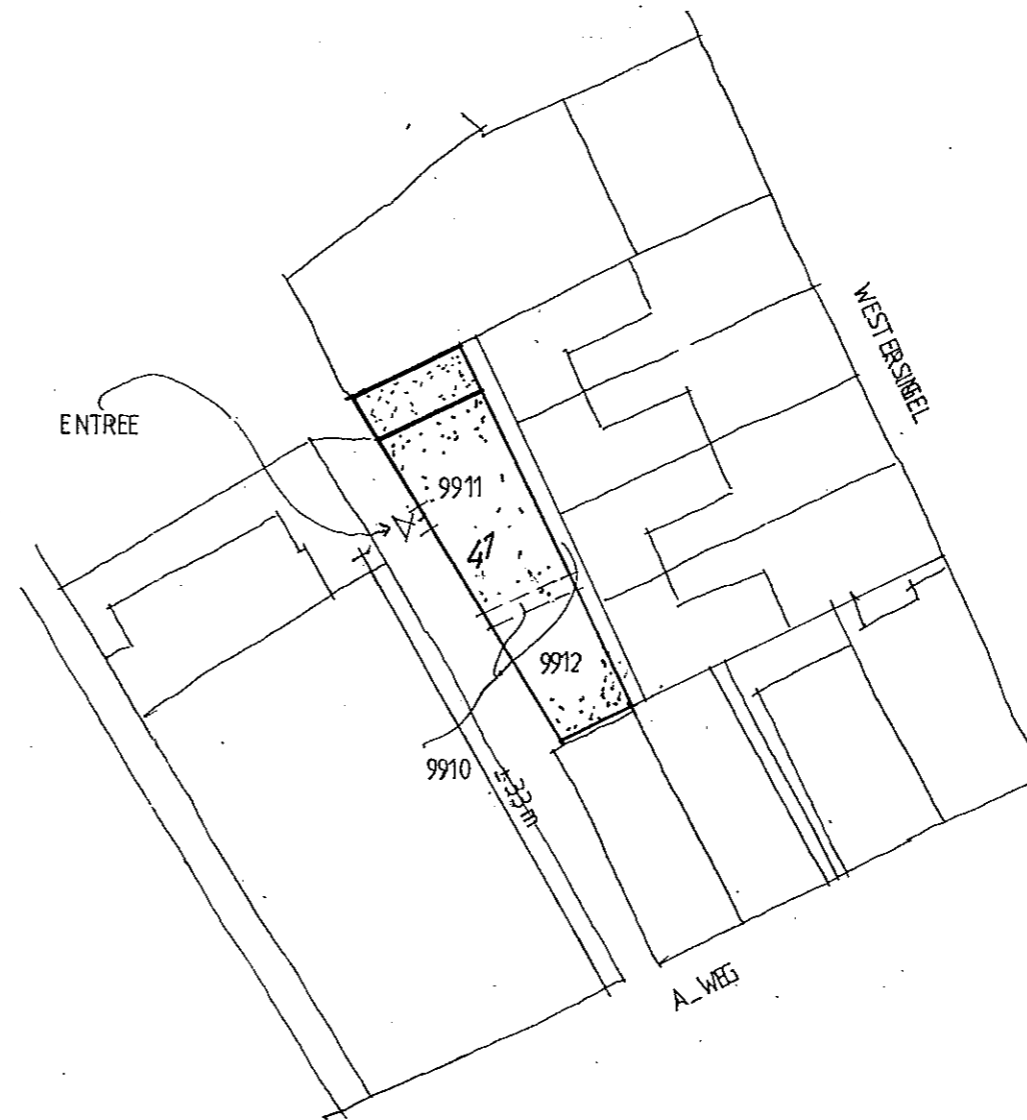


VERBOUW KANTOORPAND A/D A.WEG 4¹ 9718 CS
GRONINGEN TOT WOONFUNTIE

07_S_303
BLAD B1
1:500
10_07_13
02_09_13
18_09_13
07_11_13

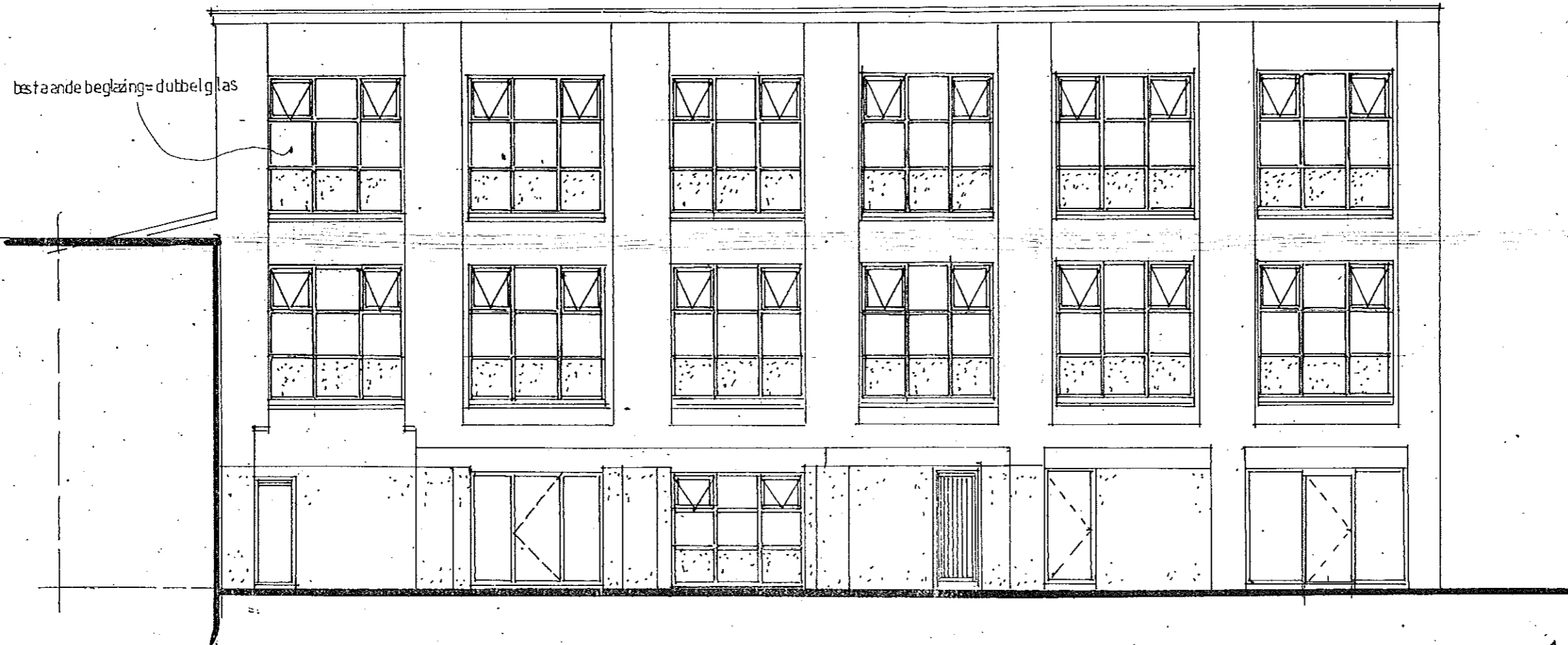


SITUATIE
KAD. GEM.
GRONINGEN
sectie C
nrs. 9911/9912/
9910

Gemeente Groningen
ONTVANGEN 1 1 NOV. 2013
afd. VTH en G

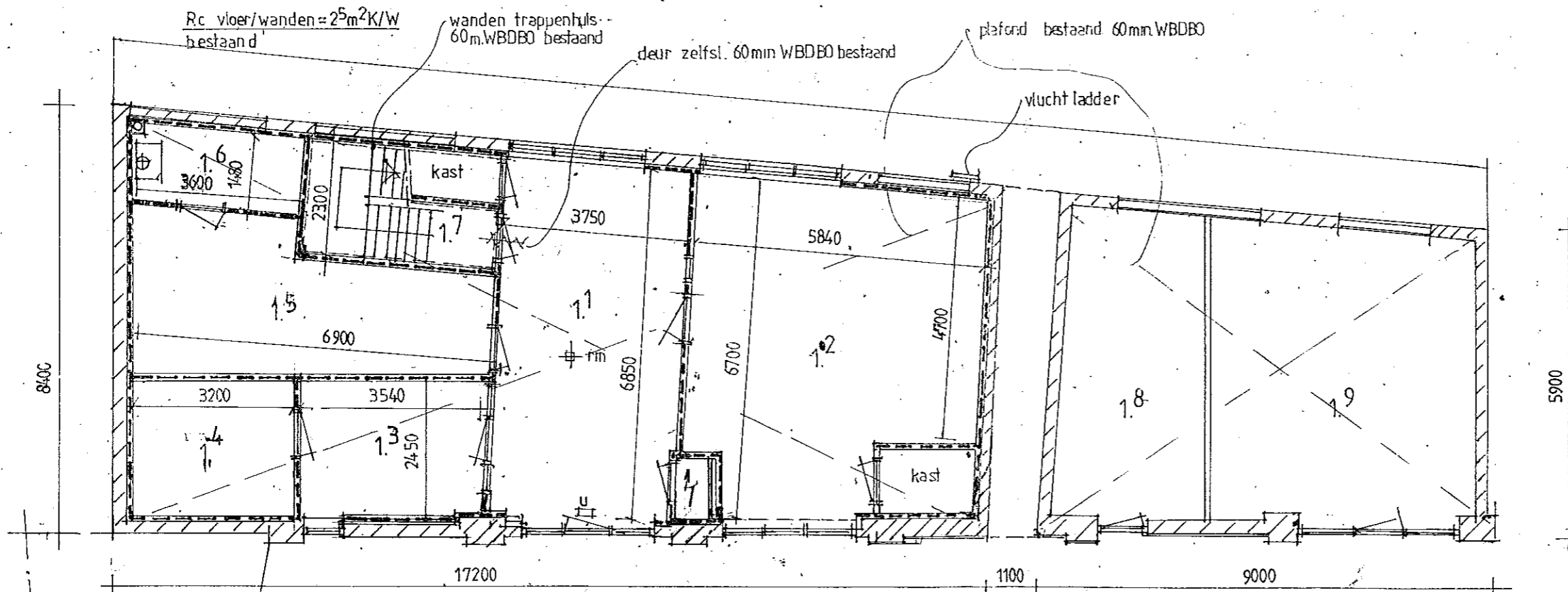
ONTWERP: ING. FRITS EVERTS DESIGN
ETSTOEL 4 9481 GN VRIES 0592_541226

BESTAAND



VOORGEVEL zuidwest

11	ENTREE	257	m ²
12	KANTOOR	33	m ²
13	KANTOOR	87	m ²
14	ARCHIEF	78	m ²
15	ARCHIEF	228	m ²
16	TECHN. RUIMTE	55	m ²
17	TRAPPENHUIS	87	m ²
18	BERGING	165	m ²
19	(FIETSEN) BERGING	292	m ²



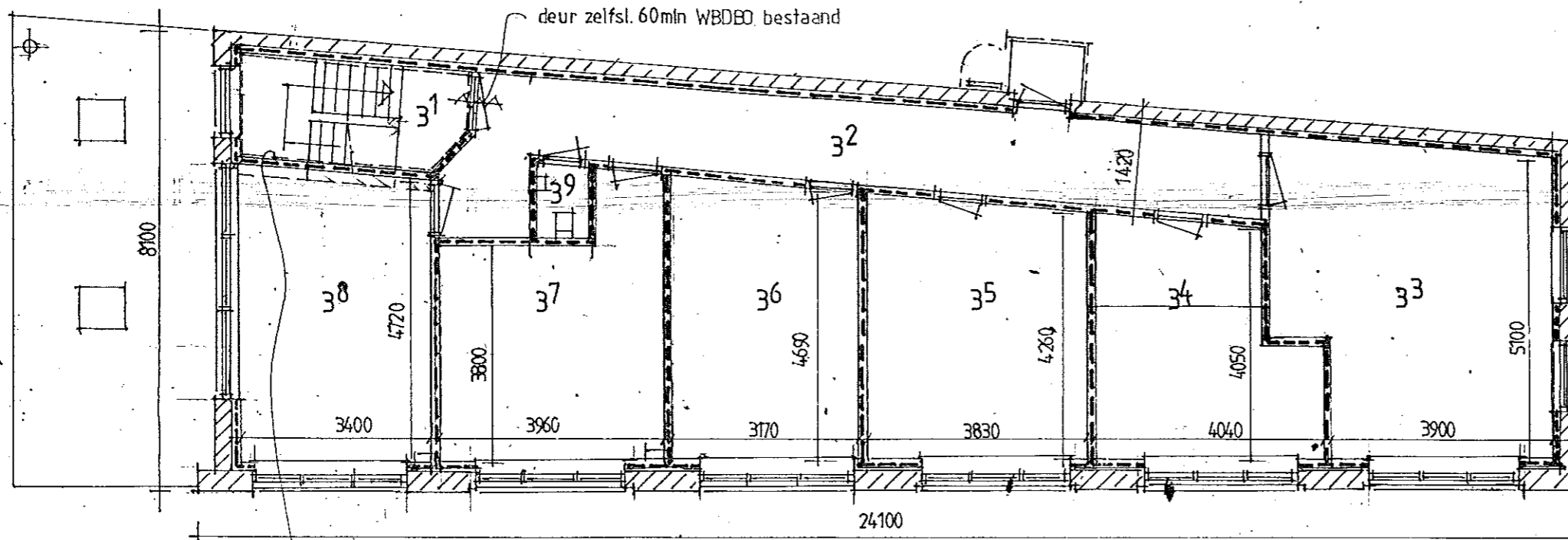
BEGANEGROUND

NB: ϕ 1m rookmelder plaatsen volgens NEN 2555
 \equiv noodverlichting met "uit" aanduiding

- 31 TRAPPENHUIS
- 32 GANG
- 33 KANTOOR
- 34 KANTOOR
- 35 KANTOOR

- 36 KANTOOR
- 37 KANTOOR
- 38 KANTOOR
- 39 TOILET

BESTAAND 07_S_303
 BLAD B3
 1:100
 02_09_13
 18_09_13

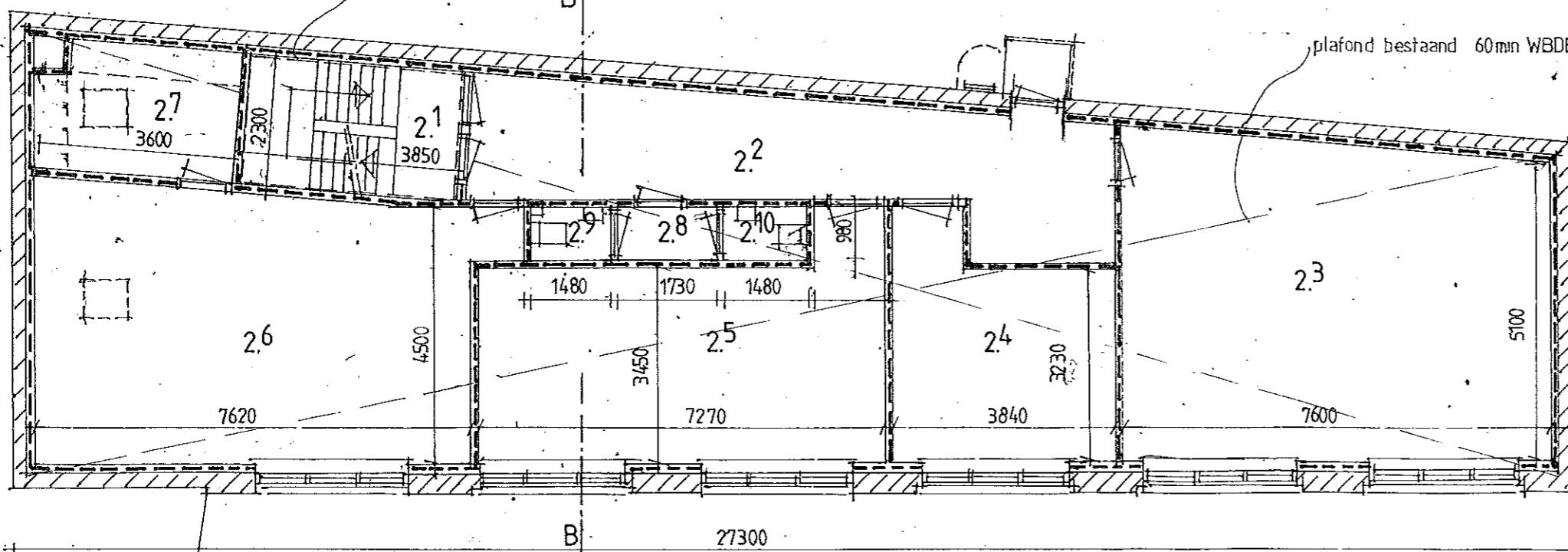


2E VERDIEPING

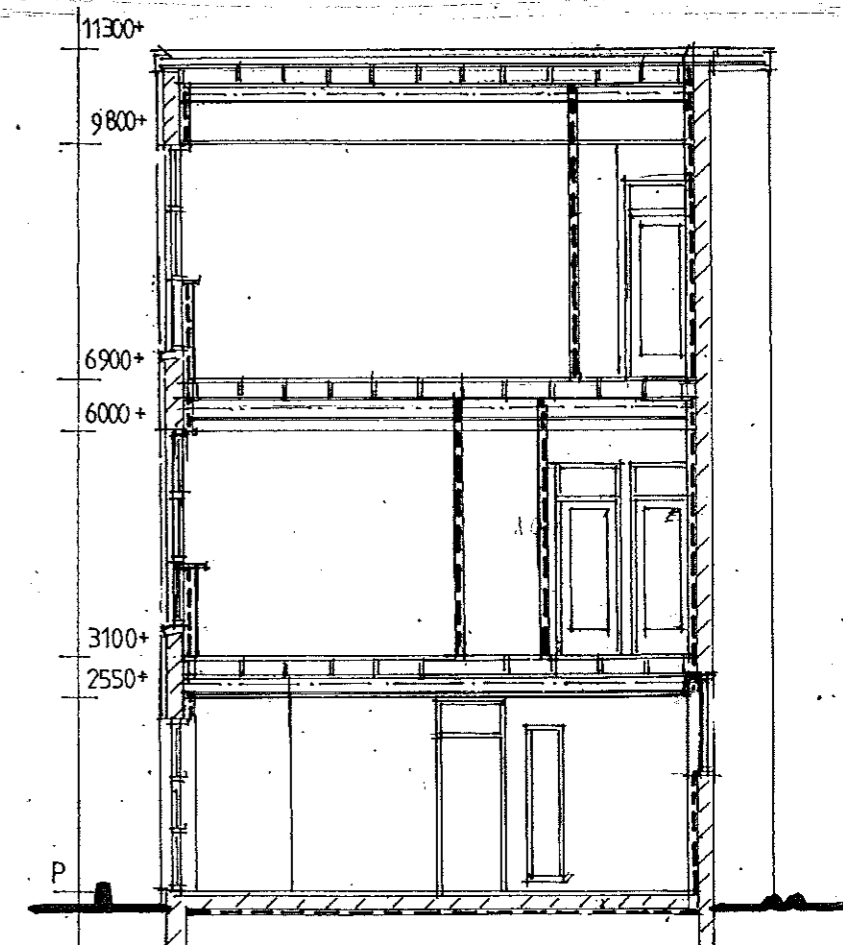
Rc dak/wanden = 27 m² K/W
 bestaand

wanden trappenhuis 60min WBDBO bestaand

plafond bestaand 60min WBDBO



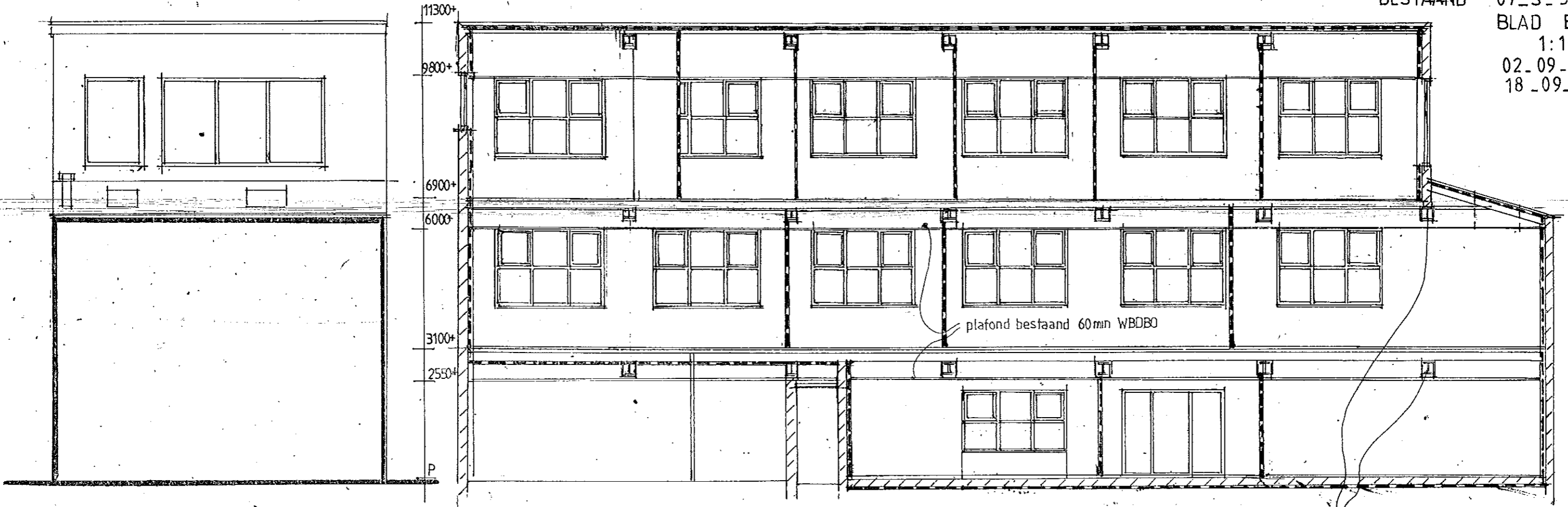
1E VERDIEPING



DOORSNEDE B.B

- 2.1 TRAPPENHUIS
- 2.2 GANG
- 2.3 KANTOOR
- 2.4 KANTOOR
- 2.5 KANTOOR
- 2.6 KANTINE
- 2.7 KEUKEN
- 2.8 PORTAAL
- 2.9 TOILET
- 2.10 TOILET

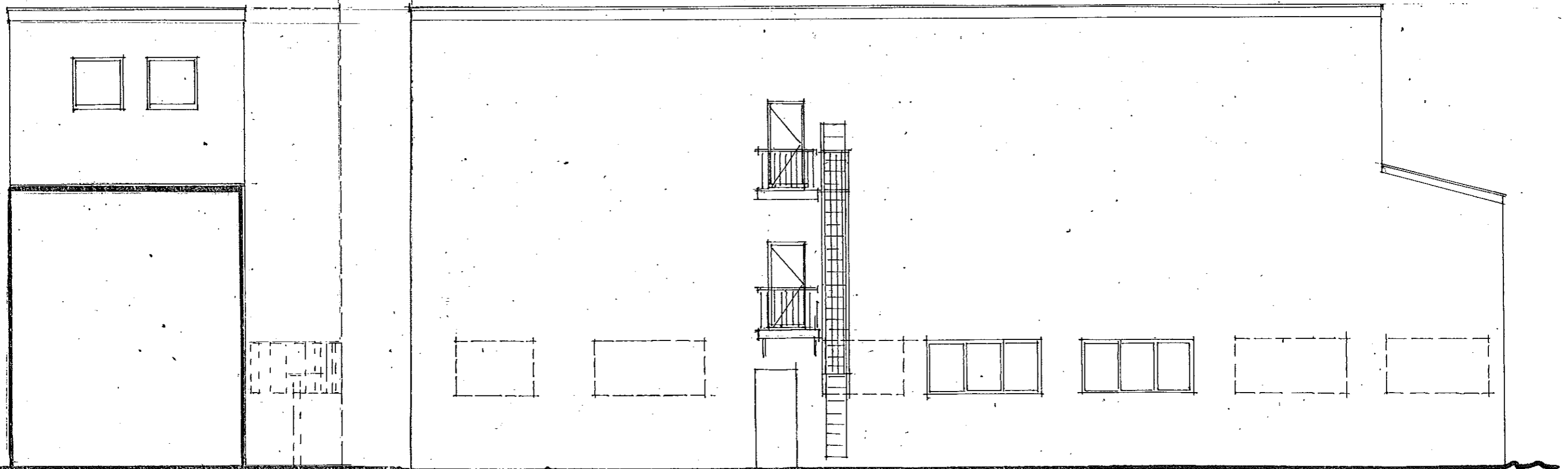
BESTAAND 07_S_303
BLAD B4
1:100
02_09_13
18_09_13



ZIJGEVEL noordwest

DOORSNEDE A.A

bestaande vloerconstructies
(balklaag+stalen liggers) zijn
brandwerend bekleed



ZIJGEVEL zuidoost

ACHTERGEVEL noordoost

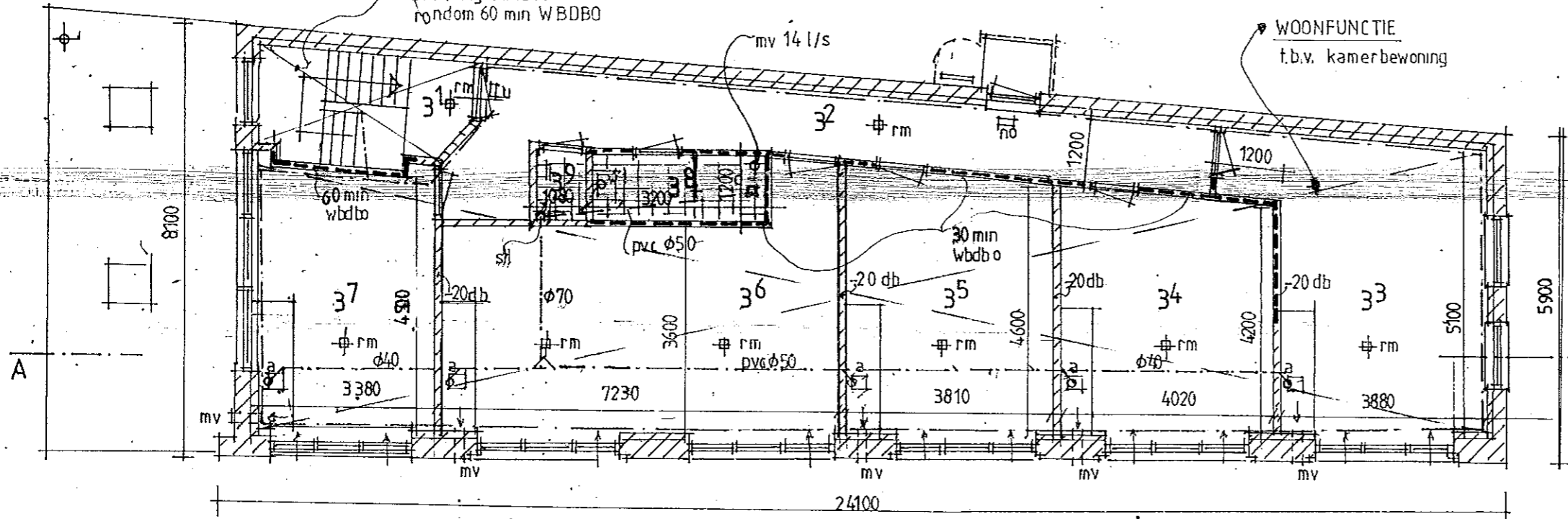
a= afvoer aanrecht
d= " douche
wf= " wastafel

31	TRAPPENHUIS	856	m ²	2	
32	GANG	1842	m ²	2	GO
33	KAMER	205	m ²	2	VO
34	KAMER	177	m ²	2	VO
35	KAMER	17	m ²	2	VO

36	KAMER	285	m ²	2	VO
37	KAMER	1555	m ²	2	VO
38	DOUCHE	384	m ²	2	GO
39	TOILET	158	m ²	2	GO

Gemeente Groningen 07-11-2010
NIEUW BLAD B5
ONTVANGEN 11 nov 2010
02-09-13
18-09-13
07-11-13

NB: SPRINKLERINSTALLATIE afd. VTH en G
per verdieping per vertrek volgens
geldend voorschrift in nader
overleg en ter goedkeuring BRANDWEER

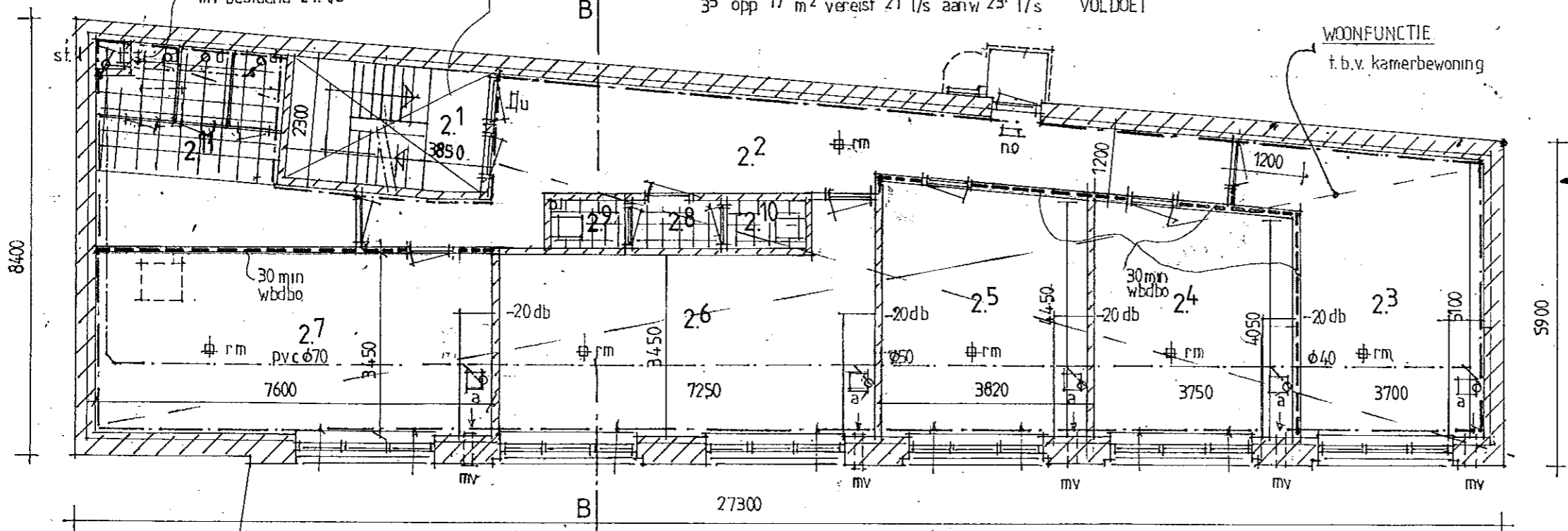


2E VERDIEPING

φ rm rookmelder volgens NEN 2555
□ u noodverlichting met "uit" aanduiding
□ nu noodverlichting met "nooduit" aanduiding
mv bestaat 21 l/s

VENTILATIE volgens NEN 1087 minimaal "niveau bestaand"
31 bestaand
32 bestaand
33 opp. 205 m² vereist 21 l/s aanw. 23 l/s VOLDOET
34 opp. 177 m² vereist 21 l/s aanw. 23 l/s VOLDOET
35 opp. 17 m² vereist 21 l/s aanw. 23 l/s VOLDOET

36 opp. 285 m² vereist 25 l/s aanw. 25 l/s VOLDOET
37 opp. 1555 m² vereist 21 l/s aanw. 23 l/s VOLDOET
38 mv 14 l/s
39 bestaand

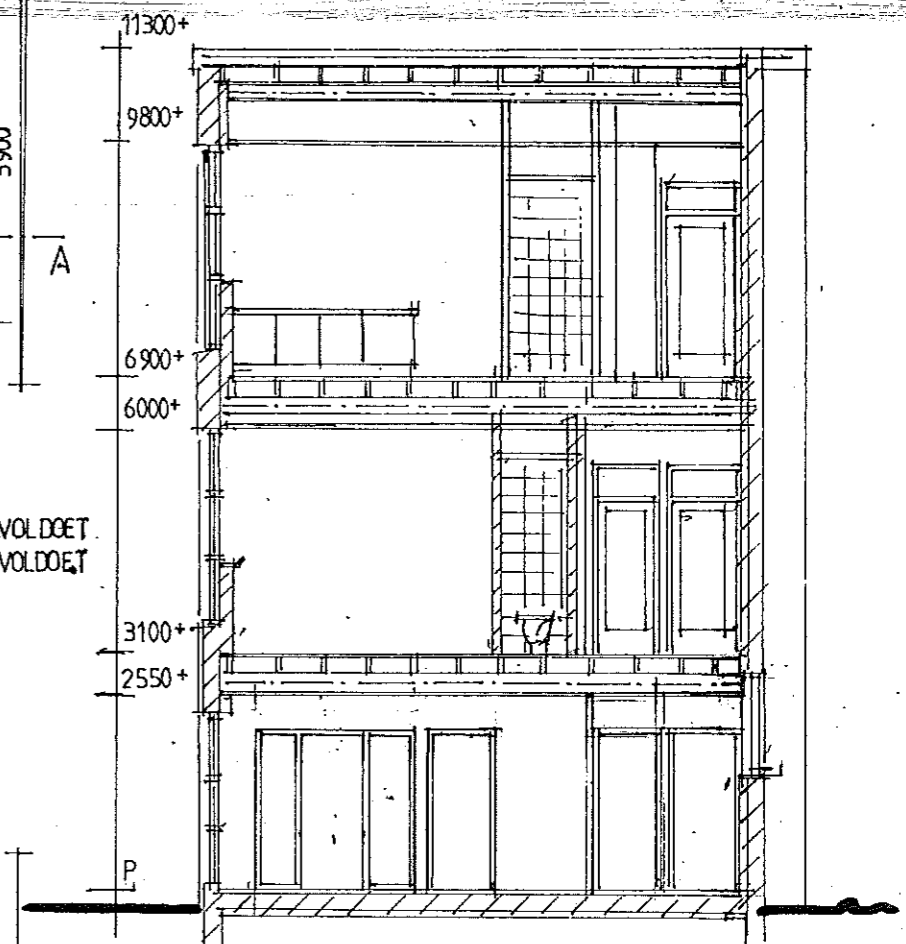


1E VERDIEPING

VENTILATIE volgens NEN 1087 minimaal niveau bestaand
21 bestaand
22 bestaand
23 opp. 21 m² vereist 21 l/s aanw. 23 l/s VOLDOET
24 opp. 16 m² vereist 21 l/s aanw. 23 l/s VOLDOET
25 opp. 175 m² vereist 21 l/s aanw. 23 l/s VOLDOET

26 opp. 25 m² vereist 22 l/s aanw. 23 l/s VOLDOET
27 opp. 26 m² vereist 23 l/s aanw. 26 l/s VOLDOET
28 bestaand
29 bestaand
20 bestaand
211 aanw. mv 21 l/s vereist 14 l/s VOLDOET

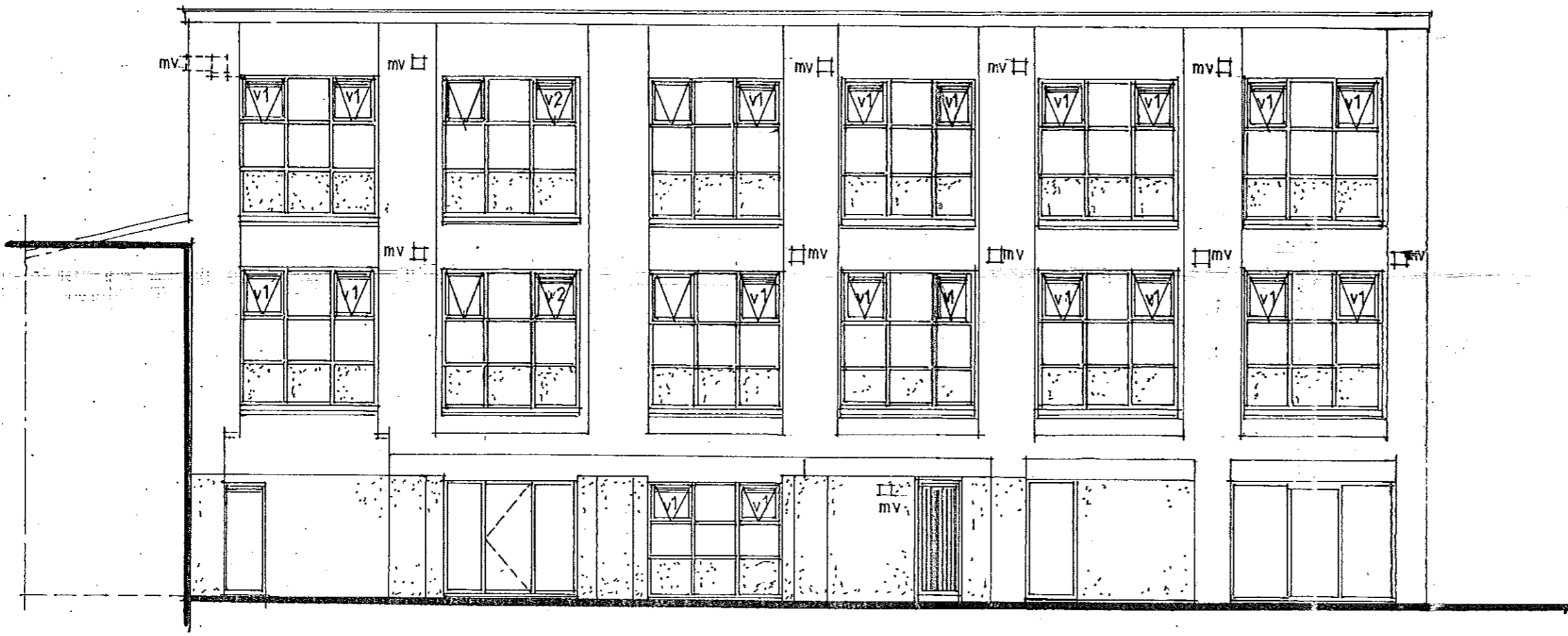
mv = mechan. ventil. 21 l/s



DOORSNEDE B-B

21	TRAPPENHUIS	886	m ²	
22	GANG	246	m ²	GO
23	KAMER	21	m ²	VO
24	KAMER	16	m ²	VO
25	KAMER	175	m ²	VO
26	KAMER	25	m ²	VO
27	KAMER	262	m ²	VO
28	PORTAAL	17	m ²	GO
29	TOILET	145	m ²	GO
210	TOILET	145	m ²	GO
211	DOUCHERUIMTE	1345	m ²	GO

NIEUW



VOORGEVEL zuidwest
 v1 = vent.rooster BUVA fitstream 16
 v2 = vent.rooster BUVA fitstream 21
 mv = mech.ventilatie 21 l/s



DOORSNEDE A.A

DAGLICHT TOET REDING

2 ³	opp 21 m ²	vereist 21 m ²	aanw 34 m ²	VOLDOET
2 ⁴	" 16 m ²	" 16 m ²	" 34 m ²	"
2 ⁵	" 17.5 m ²	" 17.5 m ²	" 34 m ²	"
2 ⁶	" 25 m ²	" 25 m ²	" 68 m ²	"
2 ⁷	" 26 m ²	" 26 m ²	" 34 m ²	"
3 ³	opp 20.5 m ²	vereist 20.5 m ²	aanw 34 m ²	VOLDOET
3 ⁴	" 17 m ²	" 17 m ²	" 34 m ²	"
3 ⁵	" 17 m ²	" 17 m ²	" 34 m ²	"
3 ⁶	" 28 m ²	" 28 m ²	" 68 m ²	"
3 ⁷	" 15 m ²	" 15 m ²	" 10 m ²	"
1 ²	opp 33 m ²	vereist 33 m ²	aanw 6 m ²	VOLDOET

NIEUW

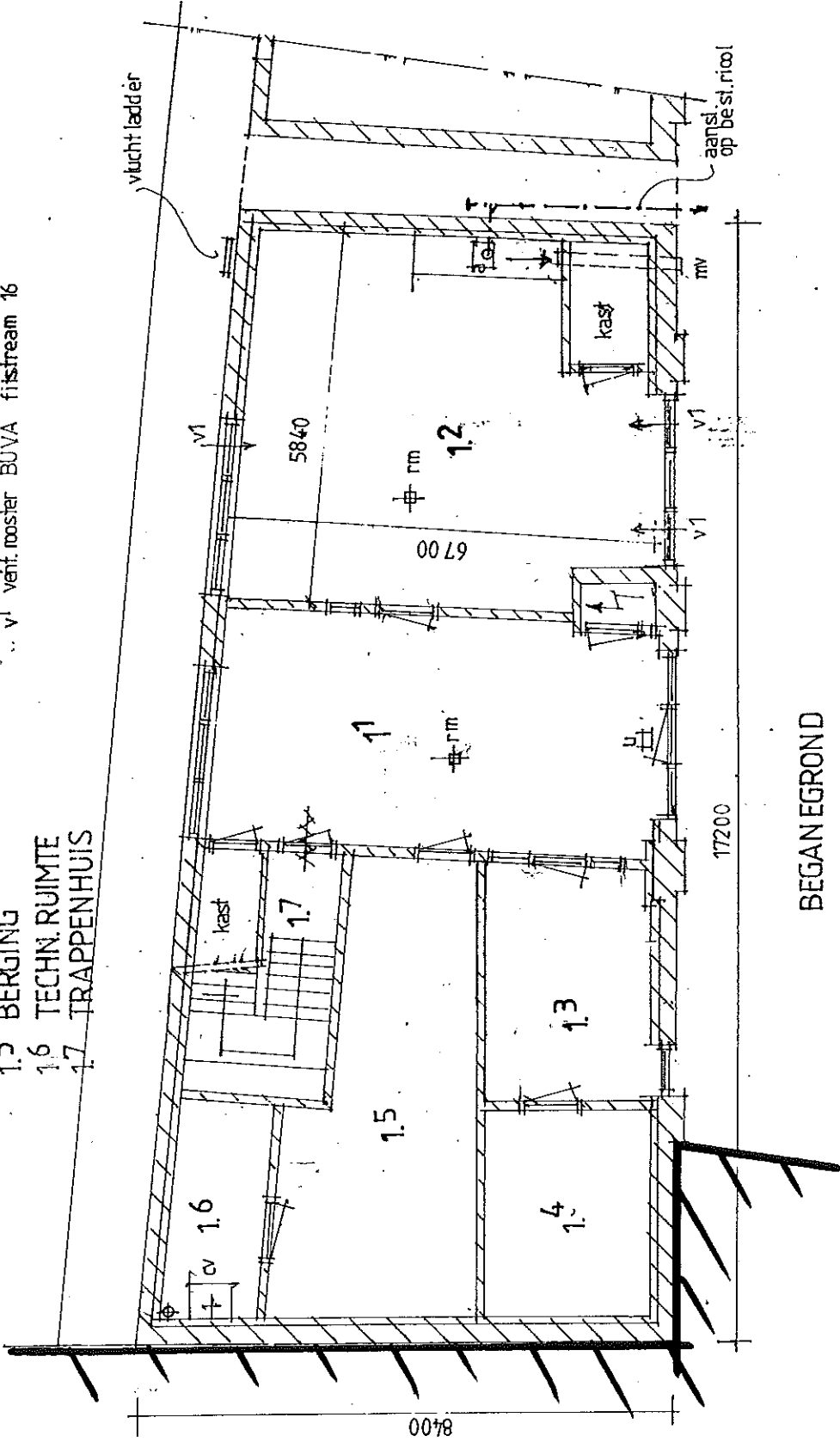
VENTILATIE vlgns NEN 1087

12 opp. 33 m² vereist 297 l/s aanw

v1 vent. rooster BUVA firstream 16

- 1.1 ENTREE
- 1.2 KAMER
- 1.3 BERGING
- 1.4 BERGING
- 1.5 BERGING
- 1.6 TECHN. RUIMTE
- 1.7 TRAPPENHUIS

GO
 33 m² VO



BEGAN EGROND